

AVENTICS Série XVES Módulos de Feldbus

Os módulos de conectividade XVES conectam seu sistema de válvula XV Compact com todos os protocolos fieldbus relevantes.



Dados técnicos

Setor	Indústria
Modelo	Acoplador de bus
Protocolo de bus de campo	EtherNet/IP
Conexão I/O	48 Saídas
Conector de alimentação de tensão IN, Tipo	Conector (male)
Conector de alimentação de tensão IN, Tamanho da rosca	M12x1
Conector de alimentação de tensão IN, Número de polos	De 4 pinos
Conector de alimentação de tensão IN, Codificação	Código A
Certificados	Declaração de conformidade CE RoHS
Temperatura ambiente mín.	-10 °C
Temperatura ambiente máx.	50 °C
Anzahl der Magnetspulen máx.	48
Número de posições de válvula máx.	24
Tensão de operação da eletrônica	24 V CC
Tolerância de tensão Eletrônica	-25 % / +25 %
Consumo de corrente eletrônica	0.2 A

P570ABED1011A00

Tensão de operação dos atuadores	24 V CC
Tolerância de tensão atuadores	-10 % / +10 %
corrente residual para válvulas	3 A
Tipo de proteção	IP65
Tensão lógica/atuador	separado galvanicamente
Emissão de interferência conforme norma	EN 61000-6-3
Resistência à interferência conforme norma	EN 61000-6-2
Conexão de comunicação 1, Tipo	Tomada
Conexão de comunicação 1, Tamanho da rosca	M12x1
Conexão de comunicação 1, Número de polos	De 4 pinos
Conexão de comunicação 1, Codificação	Código D
Conexão de comunicação 2, Tipo	Tomada
Conexão de comunicação 2, Tamanho da rosca	M12x1
Conexão de comunicação 2, Número de polos	De 4 pinos
Conexão de comunicação 2, Codificação	Código D
Peso	0.09 kg

Material

Material de caixa	Poliamida com reforço de fibra de vidro
Material de vedações	Borracha hidrogenada de acrilonitrila butadieno
Material de parafusos	aço zincado
Nº de material	P570ABED1011A00

Informações técnicas

Veja planos de ocupação para o produto nas instruções de serviço, ou entre em contato com seu revendedor AVENTICS mais próximo.

Lote de fornecimento: Inclusive com parafusos de fixação 4x

Funções Ethernet/IP: Device Level Ring Networks (DLR), Quick Connect

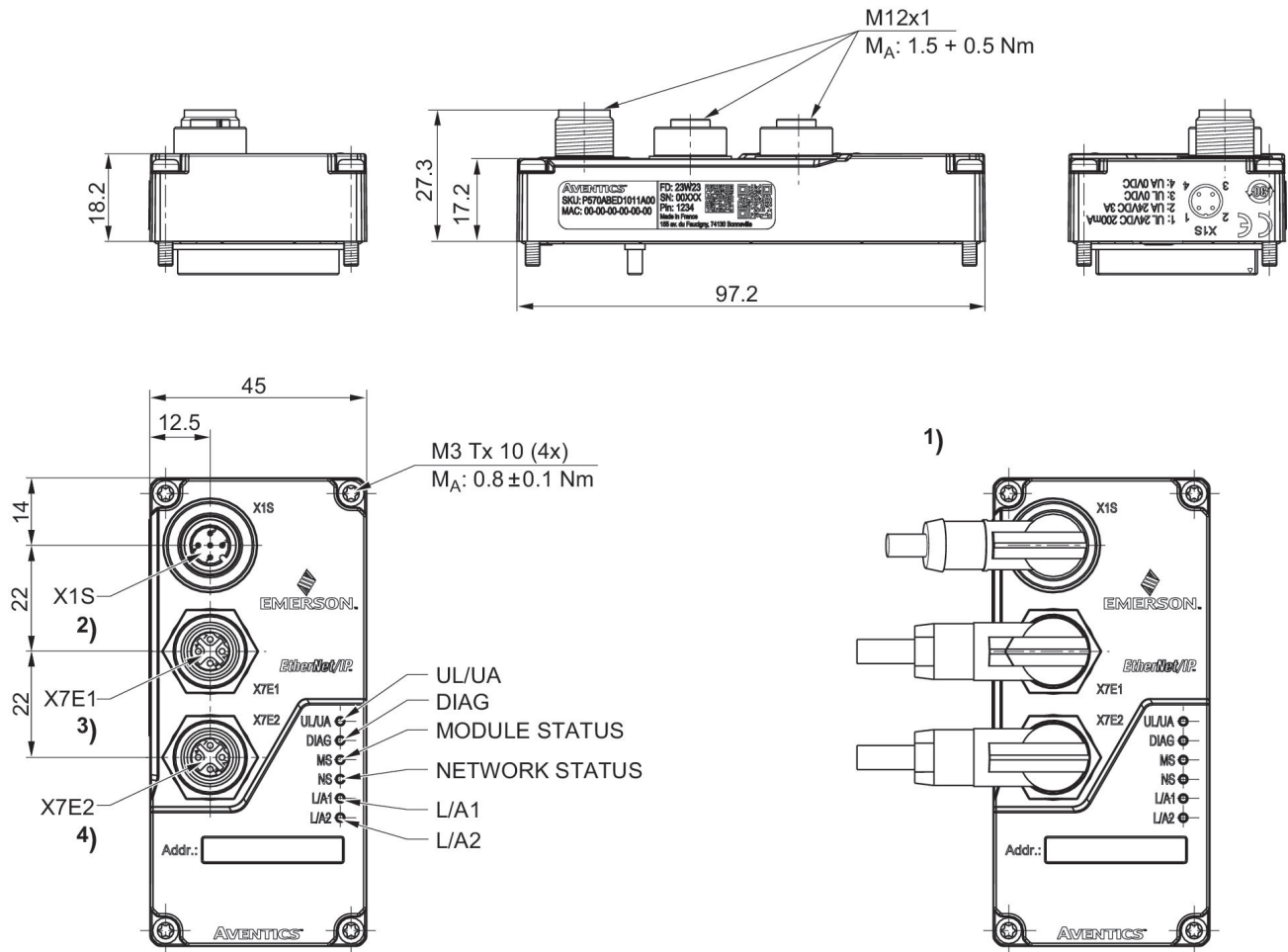
Diagnóstico alargado: carga aberta e curto-circuito para cada bobina da válvula

Acoplamento de bus Série XVES EtherNet/IP

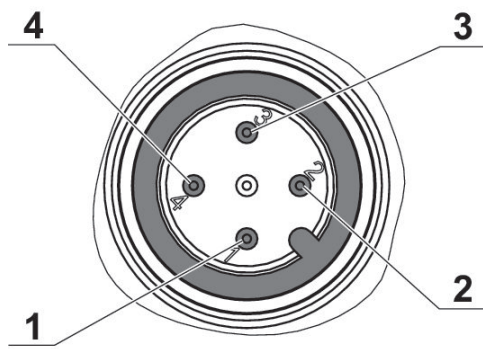
2024-09-02

P570ABED1011A00

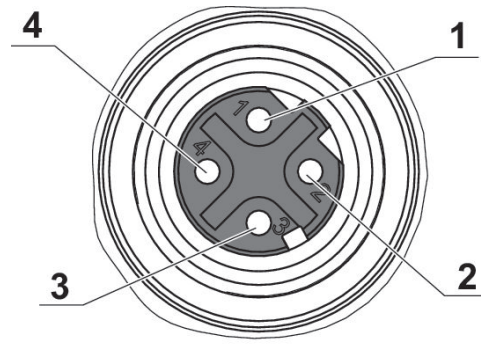
Dimensões



- 1) Direção da saída do cabo - plugue angular
- 2) Conector de alimentação de tensão
- 3) Conexão de comunicação 1
- 4) Conexão de comunicação 2



X1S



X7E1 / X7E2

Ocupação dos pinos Conector X1S

Pino	
1	24 V DC (UL)
2	24 V DC (UA)
3	0 V DC (UL)
4	0 V DC (UA)

Ocupação dos pinos Conector X7E1, X7E2

Pino	
1	TD+
2	RD+
3	TD-
4	RD-