

## AVENTICS XVES 系列现场总线模块

XVES 连接模块将您的 XV Compact 阀门系统与所有相关现场总线协议连接起来。



## 技术数据

行业

结构

现场总线协议

接口 I/O

电源插头 IN, 类型

电源插头 IN, 螺纹尺寸

电源插头 IN, 极数

电源插头 IN, 编码

合格证书

最低环境温度

最高环境温度

电磁线圈的数量 最大

最大阀位数量

电子装置的工作电压

电子装置的电压公差

电子装置的电流消耗

驱动器工作电压

执行器电压公差

针对阀门的总电流

工业

总线耦合器

EtherCAT

48 个输出端

插头 (公头)

M12x1

4-针

A-编码

CE认证

RoHS

-10 °C

50 °C

48

24

24 V DC

-25 % / +25 %

0.2 A

24 V DC

-10 % / +10 %

3 A

防护等级	IP65
逻辑/致动器电压	电位隔离
故障传送符合标准	EN 61000-6-3
抗干扰性符合标准	EN 61000-6-2
交换接口 1, 类型	多针插头
交换接口 1, 螺纹尺寸	M12x1
交换接口 1, 极数	4-针
交换接口 1, 编码	D-编码
交换接口 2, 类型	多针插头
交换接口 2, 螺纹尺寸	M12x1
交换接口 2, 极数	4-针
交换接口 2, 编码	D-编码
重量	0.09 kg

## 材料

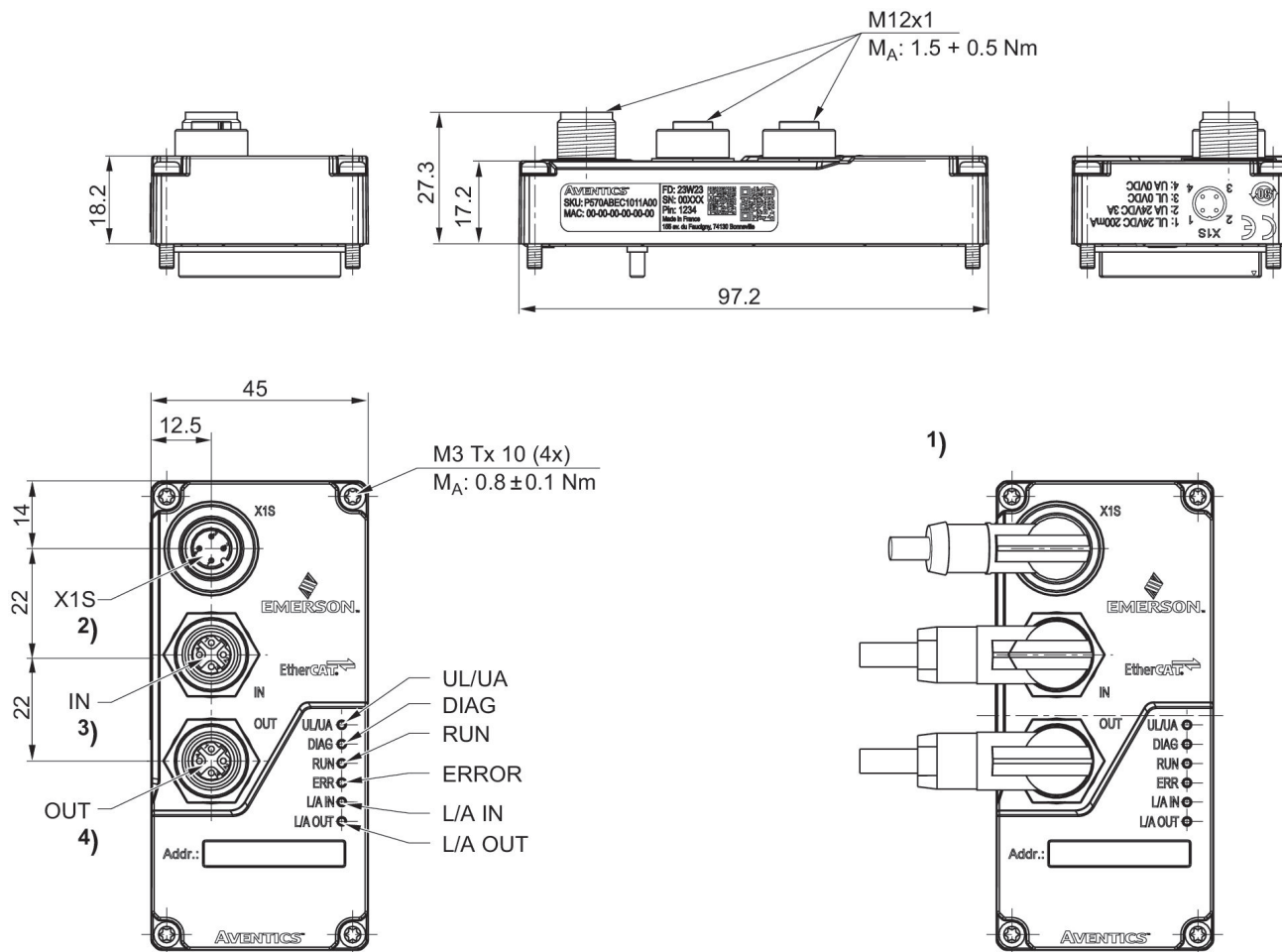
材料：外壳	聚酰胺(尼龙) 增强型玻璃纤维
密封件材料	氢化-丙烯腈-树脂
材料螺钉	镀锌钢
物料号	P570ABEC1011A00

## 技术信息

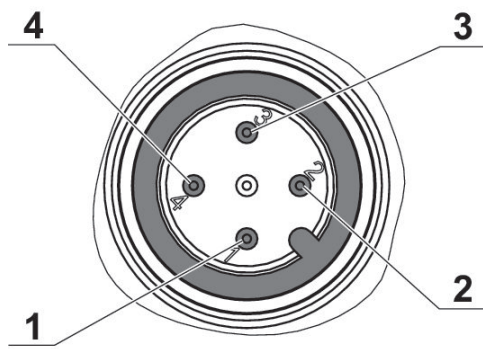
您可在操作手册中查阅该产品的线路布局图，或联系附近的AVENTICS 销售中心。

供货内容范围：包括固定螺栓 4x

## 规格



- 1) 电缆出线方向-直角连接器
- 2) 电源插头
- 3) 交换接口 1
- 4) 交换接口 2

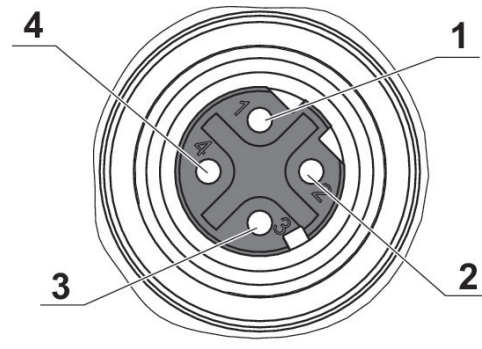


**X1S**

## 线脚设置

### 多芯插头 X1S

插脚	
1	24 V DC (UL)
2	24 V DC (UA)
3	0 V DC (UL)
4	0 V DC (UA)



**X7E1 / X7E2**

## 线脚设置

### 插头 IN, OUT

插脚	
1	TD+
2	RD+
3	TD-
4	RD-