

AVENTICS Série XVES Modules bus de terrain

Les modules de connectivité XVES connectent votre flot de distribution XV Compact à tous les protocoles de bus de terrain pertinents.



Données techniques

Secteur	Industrie
Version	Coupleur de bus
Protocole bus	EtherCAT
Raccord E/S	48 sorties
Connecteur d'alimentation en tension IN , Type	Connecteur (mâle)
Connecteur d'alimentation en tension IN , Taille du filetage	M12x1
Connecteur d'alimentation en tension IN, Nombre de pôles	À 4 pôles
Connecteur d'alimentation en tension IN, Codage	Codage A
Certificats	Déclaration de conformité CE RoHS
Température ambiante min.	-10 °C
Température ambiante max.	50 °C
Nombre de bobines magnétiques maxi.	48
Nombre de positions de distributeurs max.	24
Tension de service des équipements électroniques	24 V CC
Tolérance de tension de l'électronique	-25 % / +25 %

Courant absorbé par les équipements électroniques	0.2 A
Tension de service pour actionneurs	24 V CC
Tolérance de tension actionneurs	-10 % / +10 %
Somme des intensités pour distributeurs	3 A
Indice de protection	IP65
Tension logique / actuateur	à séparation galvanique
Suppression des impulsions parasites selon la norme	EN 61000-6-3
Anti-parasitage selon la norme	EN 61000-6-2
Raccordement de communication , Type	Prise femelle
Raccordement de communication 1, Taille du filetage	M12x1
Raccordement de communication 1, Nombre de pôles	À 4 pôles
Raccordement de communication 1, Codage	Codage D
Raccordement de communication 2, Type	Prise femelle
Raccordement de communication 2, Taille du filetage	M12x1
Raccordement de communication 2, Nombre de pôles	À 4 pôles
Raccordement de communication 2, Codage	Codage D
Poids	0.09 kg

Matériau

Matériau boîtiers	Polyamide renforcé par fibres de verre
Matériau joints	Caoutchouc nitrile hydraugéné (HNBR)
Matériau vis	acier galvanisé
Référence	P570ABEC1011A00

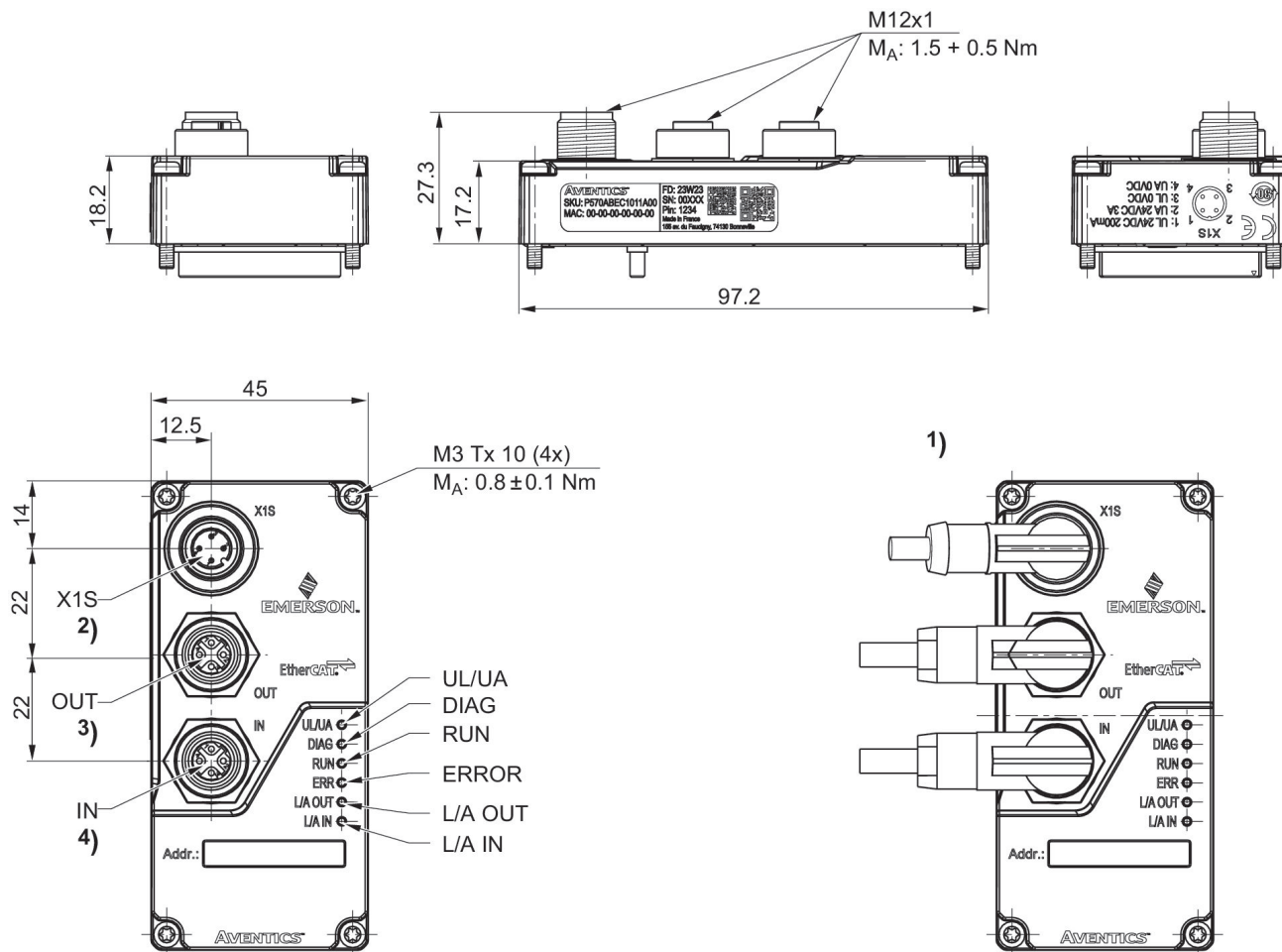
Informations techniques

Les plans d'affectation du produit se trouvent dans le manuel d'utilisation ou contacter le service des ventes AVENTICS le plus proche.

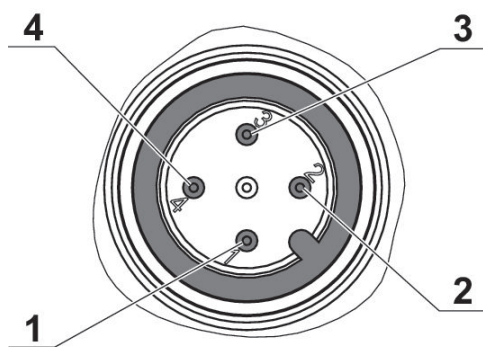
Fourniture : Vis de fixation comprises 4x

Diagnostic étendu : Open Load et court-circuit pour chaque bobine de distributeur

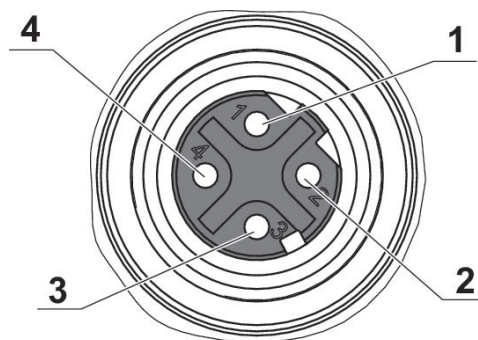
Dimensions



- 1) Sens de sortie du câble - fiche coudée
- 2) Connecteur d'alimentation en tension
- 3) Raccordement de communication 1
- 4) Raccordement de communication 2



X1S



IN / OUT

Affectation des broches Connecteur X1S

Broche	
1	24 V DC (UL)
2	24 V DC (UA)
3	0 V DC (UL)
4	0 V DC (UA)

Affectation des broches Connecteurs IN, OUT

Broche	
1	TD+
2	RD+
3	TD-
4	RD-