

Conexión multipolo, 44 polos, lateral

2024-06-26

P570AAP441E0A00



Datos técnicos

Sector	Industria
Certificados	RoHS
Temperatura ambiente mín.	-10 °C
Temperatura ambiente máx.	50 °C
Número de bobinas magnéticas máx.	42
Peso	0.08 kg

Material

Material carcasa	Poliamida reforzada con fibras de vidrio
Junta	Caucho de nitrilo-butadieno hidrogenado
N° de material	P570AAP441E0A00

Información técnica

Los esquemas de ocupación del producto se encuentran en las instrucciones de servicio, también puede ponerse en contacto con el centro de ventas AVENTICS más cercano.

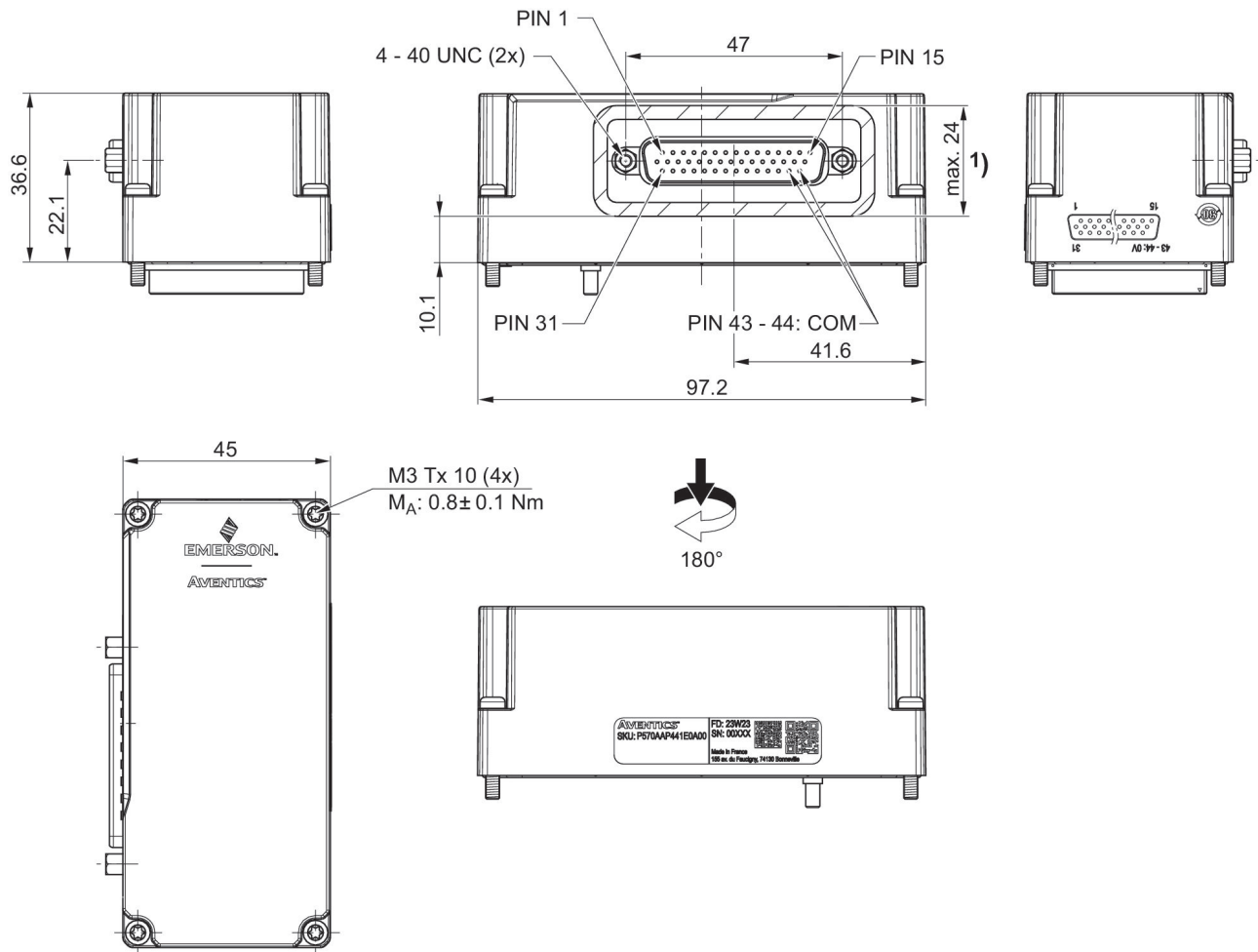
Volumen de suministro: Incl. tornillos de fijación 4x

Conexión multipolo, 44 polos, lateral

2024-06-26

P570AAP441E0A00

Dimensiones



1) para el conector D-Sub