



Dati tecnici

Settore	Industria
Certificati	RoHS
Temperatura ambiente min.	-10 °C
Temperatura ambiente max.	50 °C
Numero di bobine magnetiche max.	42
Peso	0.08 kg

Materiale

Materiale corpo	Poliammide rinforzata in fibra di vetro
Guarnizione	Gomma nitrile-butadiene idrogenata
Codice	P570AAP441E0A00

Informazioni tecniche

Per gli schemi di occupazione del prodotto consultare le istruzioni d'uso o contattare il centro vendite AVENTICS più vicino.

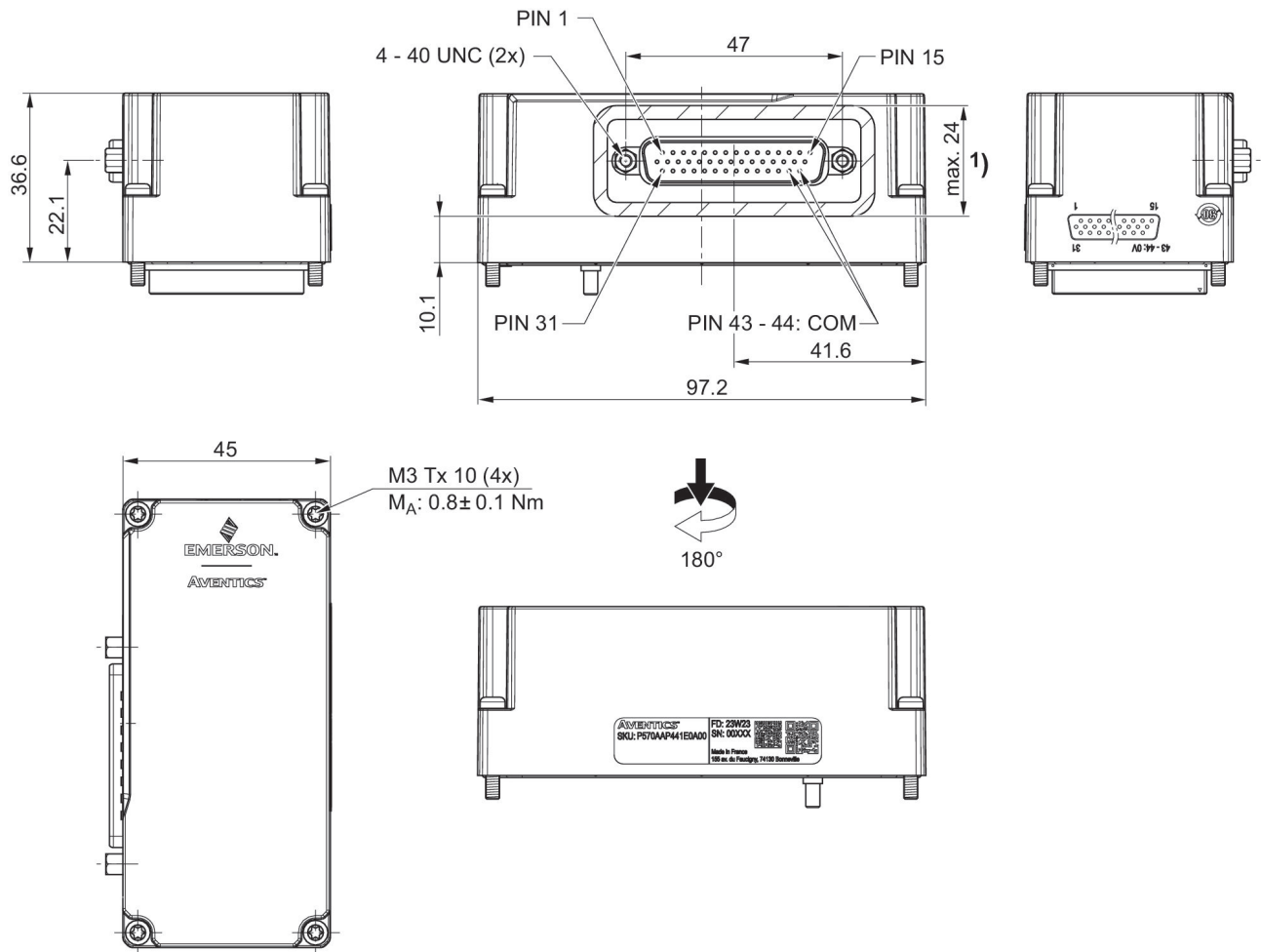
Fornitura: Inc. viti di fissaggio 4x

Attacco multipolare, a 44 poli, su un lato

2024-06-26

P570AAP441E0A00

Dimensioni



1) Per connettore D-Sub