



Données techniques

Secteur	Industrie
Certificats	RoHS
Température ambiante min.	-10 °C
Température ambiante max.	50 °C
Nombre de bobines magnétiques maxi.	42
Poids	0.08 kg

Matériau

Matériau boîtiers	Polyamide renforcé par fibres de verre
Joint	Caoutchouc nitrile hydraugéné (HNBR)
Référence	P570AAP441E0A00

Informations techniques

Les plans d'affectation du produit se trouvent dans le manuel d'utilisation ou contacter le service des ventes AVENTICS le plus proche.

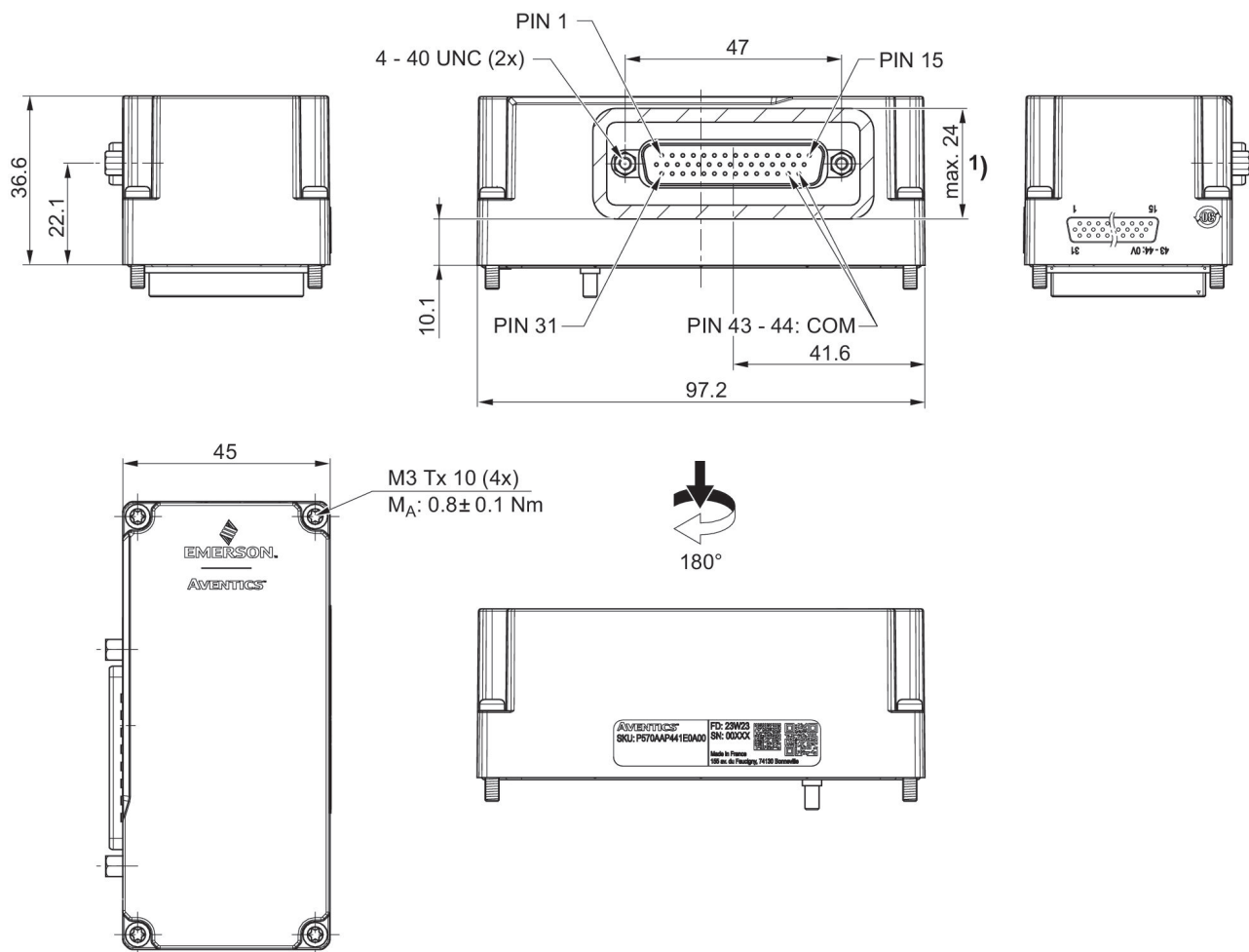
Fourniture : Vis de fixation comprises 4x

Connexion multipôle, à 44 pôles, sur le côté

2024-06-26

P570AAP441E0A00

Dimensions



1) Pour connecteur D-Sub