



技术数据

行业	工业
合格证书	RoHS
最低环境温度	-10 °C
最高环境温度	50 °C
电磁线圈的数量 最大	24
重量	0.08 kg

材料

材料：外壳	聚酰胺(尼龙) 增强型玻璃纤维
密封	氢化-腈-树胶
物料号	P570AAP251E0A00

技术信息

您可在操作手册中查阅该产品的线路布局图，或联系附近的AVENTICS 销售中心。

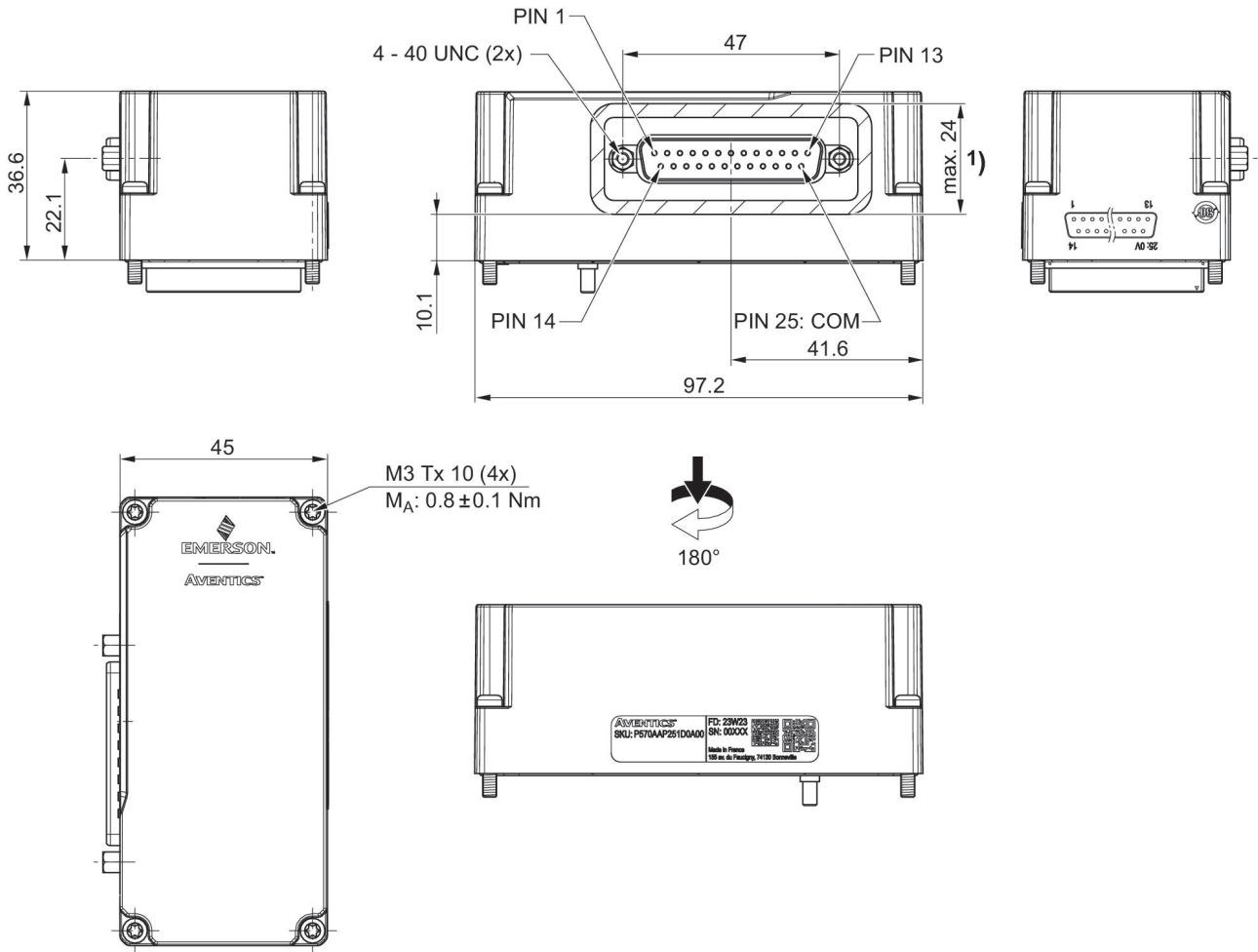
供货内容范围：包括固定螺栓 4x

多针连接，25 针，侧面

2024-06-26

P570AAP251E0A00

规格



1) 用于 D-Sub 插头