



Datos técnicos

| | |
|-----------------------------------|-----------|
| Sector | Industria |
| Certificados | RoHS |
| Temperatura ambiente mín. | -10 °C |
| Temperatura ambiente máx. | 50 °C |
| Número de bobinas magnéticas máx. | 24 |
| Peso | 0.08 kg |

Material

| | |
|------------------|--|
| Material carcasa | Poliamida reforzada con fibras de vidrio |
| Junta | Caucho de nitrilo-butadieno hidrogenado |
| N° de material | P570AAP251E0A00 |

Información técnica

Los esquemas de ocupación del producto se encuentran en las instrucciones de servicio, también puede ponerse en contacto con el centro de ventas AVENTICS más cercano.

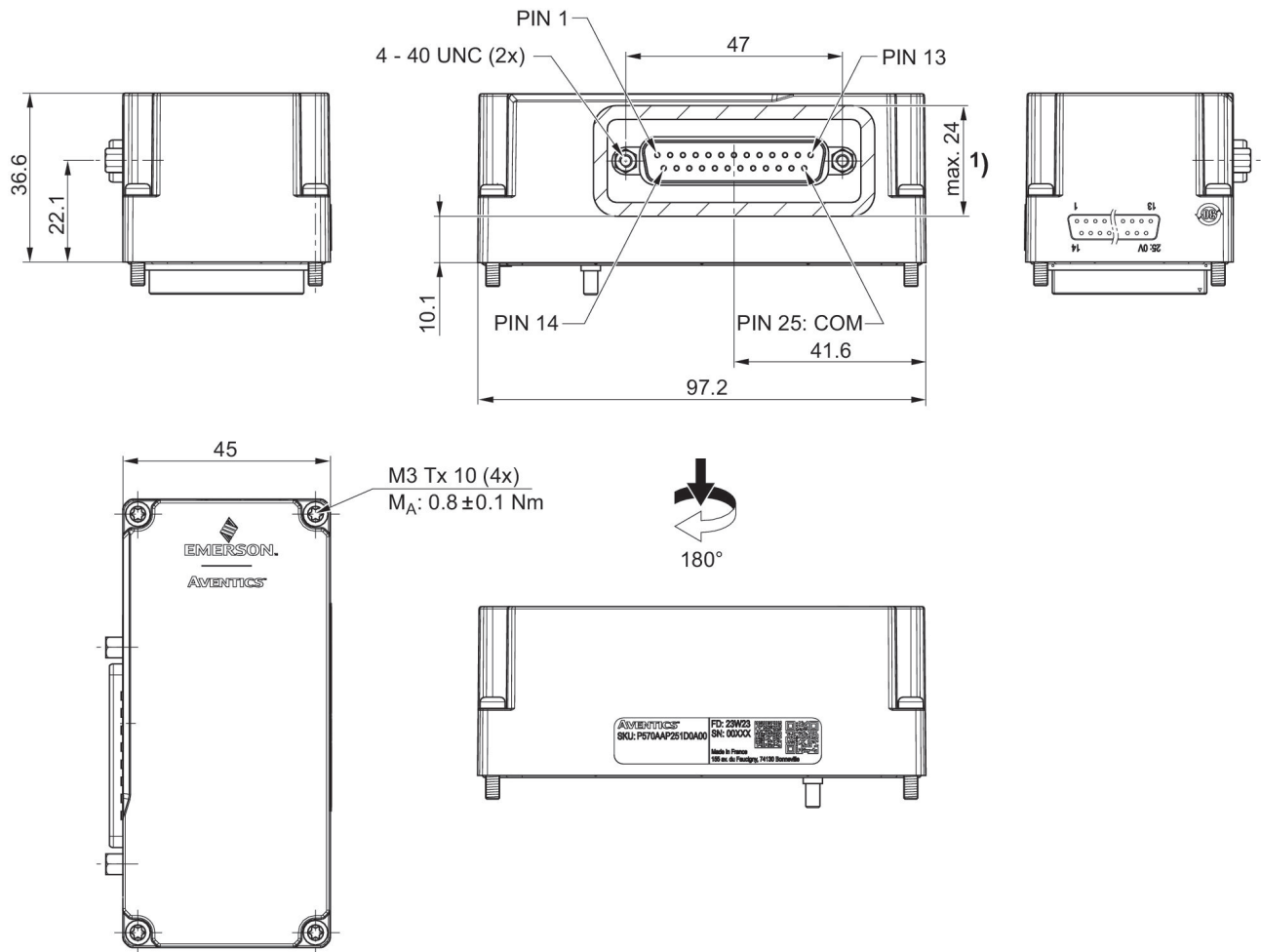
Volumen de suministro: Incl. tornillos de fijación 4x

Conexión multipolo, 25 polos, lateral

2024-06-26

P570AAP251E0A00

Dimensiones



1) para el conector D-Sub