



技術データ

ブランチ

産業

証明書

RoHS

最少周囲温度

-10 °C

最高周囲温度

50 °C

電磁コイルの数 最大

24

重量

0.08 kg

材質

材質 ハウジング

ポリアミド グラスファイバー補強

封止

含水ニトリル・ブタディエンゴム

マテリアル番号

P570AAP251E0A00

技術情報

製品の割り当て図については、取扱説明書をご覧になるか、または、最寄の AVENTICS 販売センターまでお問い合わせください。

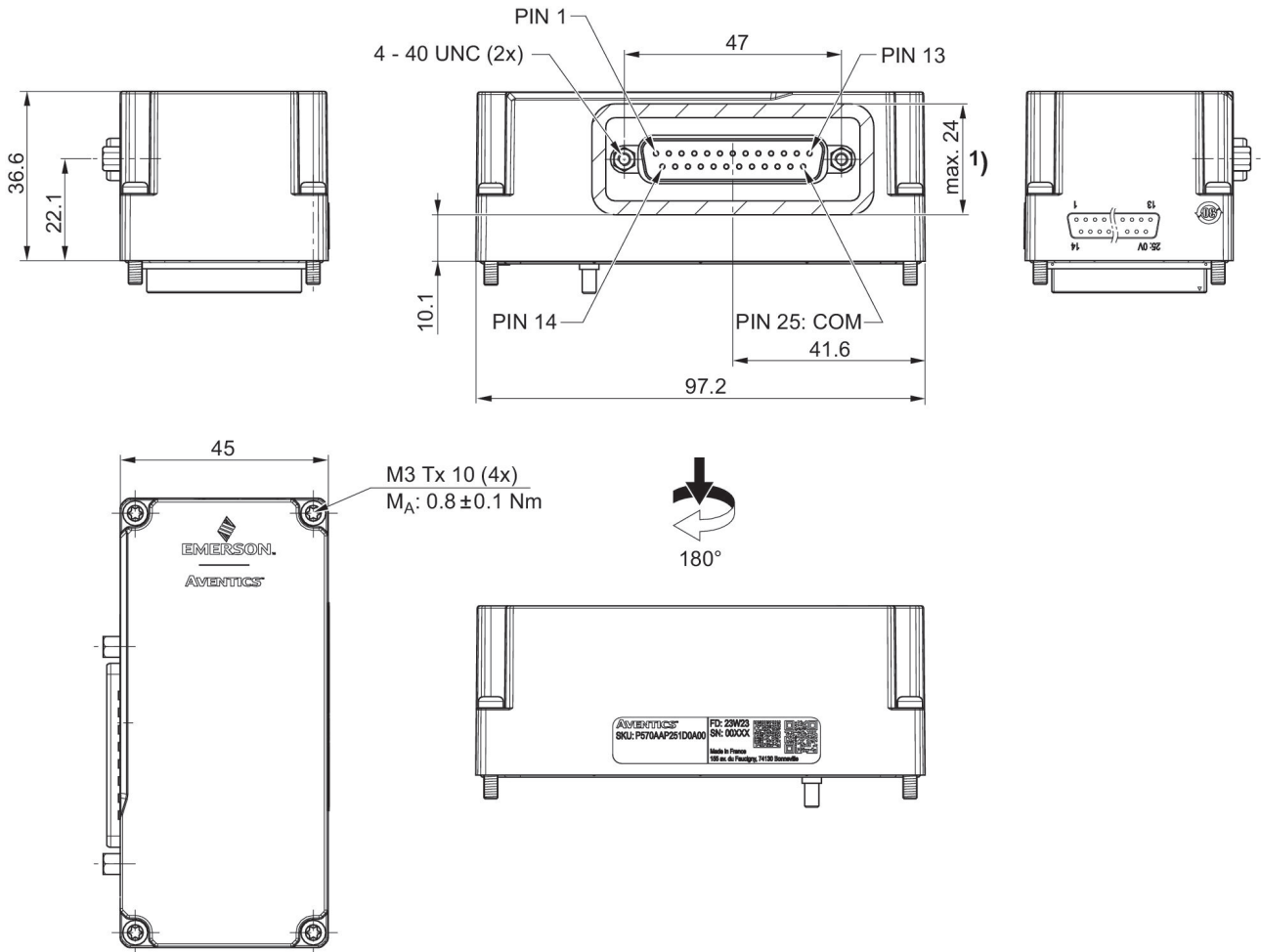
納品ユニット: 固定ねじ付き 4x

マルチピンコネクタ、25ピン、側面

2024-06-26

P570AAP251E0A00

寸法



1) D-Subコネクタ用