

ストレートフィッティング, 1/8" BSP

K599AU571903180

2025-01-06

メカニカル付属品



技術データ

ブランチ

証明書

ポート G

中間

作動圧力 (最小)

作動圧力の最大値

最少周囲温度

最高周囲温度

納品数量

産業

RoHS

1/8" BSP

圧縮空気

0.95 bar

10 bar

-10 °C

60 °C

10 個

材質

材質 ハウジング

材質 ガスケット

マテリアル番号

真鍮、ニッケルメッキ加工

含水ニトリル・ブタディエンゴム

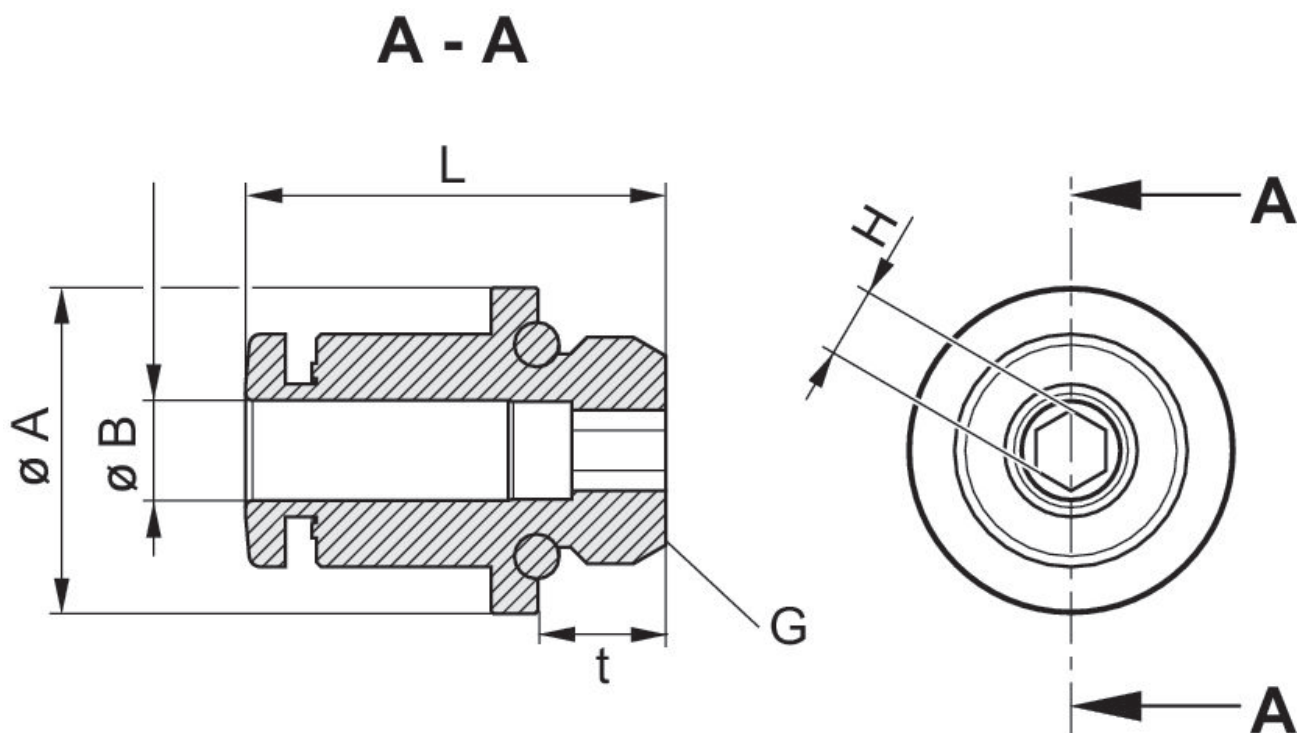
K599AU571903180

ストレートフィッティング, 1/8" BSP

K599AU571903180

2025-01-06

寸法



マテリアル番号	ポート G t = ねじ深さ	A	B	L	H	納品数量	推奨締め 付けトルク
K599AU571903142	1/8" BSP t=5,5	14	4-5/32"	18,05	3	2	6,0 ± 1,2 Nm
K599AU571903145	1/8" BSP t=5,5	14	4-5/32"	18,05	3	5	6,0 ± 1,2 Nm
K599AU571903140	1/8" BSP t=5,5	14	4-5/32"	18,05	3	10	6,0 ± 1,2 Nm
K599AU571903162	1/8" BSP t=5,5	14	6	19,65	4	2	6,0 ± 1,2 Nm
K599AU571903165	1/8" BSP t=5,5	14	6	19,65	4	5	6,0 ± 1,2 Nm
K599AU571903160	1/8" BSP t=5,5	14	6	19,65	4	10	6,0 ± 1,2 Nm
K599AU571903182	1/8" BSP t=5,5	14	8	24,75	6*	2	6,0 ± 1,2 Nm
K599AU571903185	1/8" BSP t=5,5	14	8	24,75	6*	5	6,0 ± 1,2 Nm
K599AU571903180	1/8" BSP t=5,5	14	8	24,75	6*	10	6,0 ± 1,2 Nm