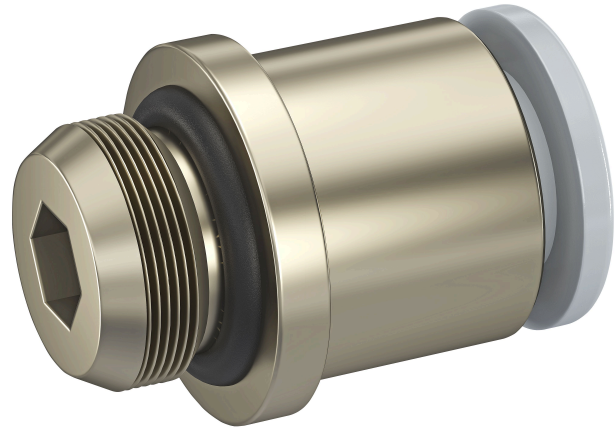


União reta, 1/8" BSP

K599AU571903162

2025-01-06

Acessórios mecânicos



Dados técnicos

| | |
|---------------------------|---------------|
| Setor | Indústria |
| Certificado | RoHS |
| Conexão G | 1/8" BSP |
| Fluido | Ar comprimido |
| Pressão de operação mín. | 0.95 bar |
| Pressão de operação máx. | 10 bar |
| Temperatura ambiente mín. | -10 °C |
| Temperatura ambiente máx. | 60 °C |
| Quantidade a pedir | 2 Peça |

Material

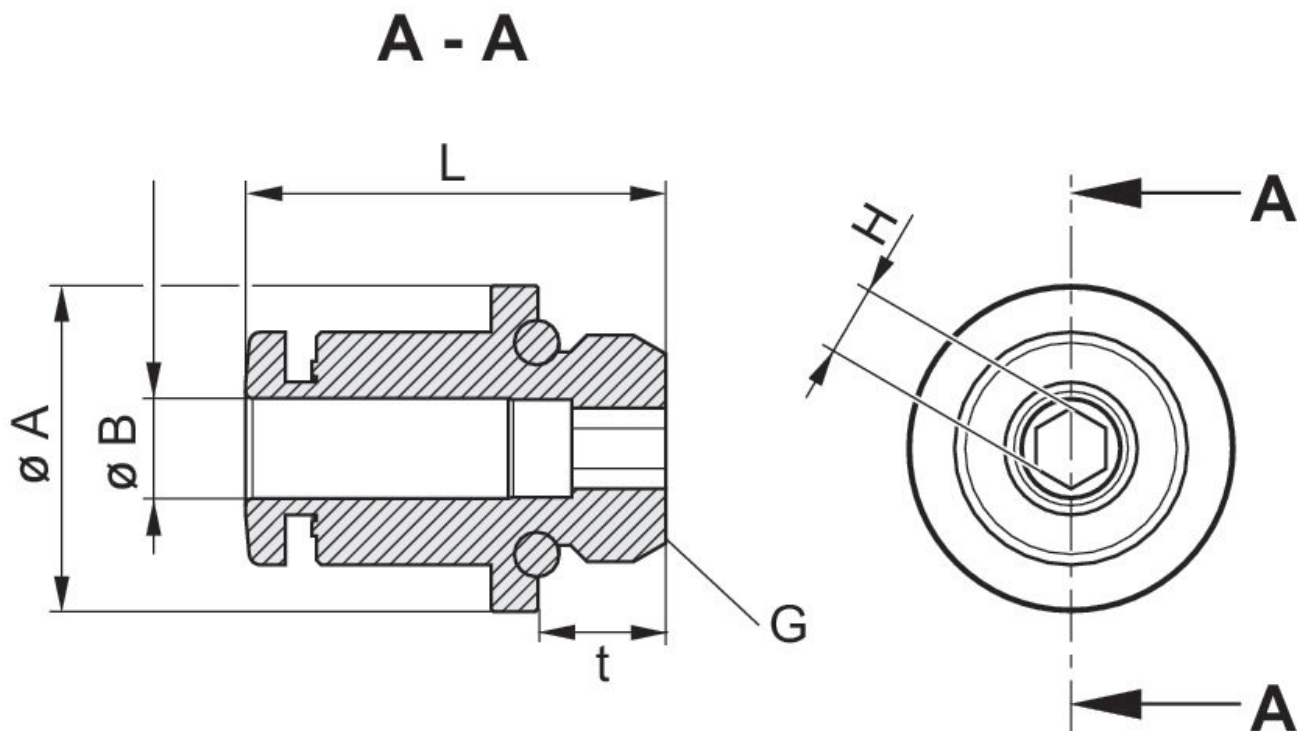
| | |
|----------------------|---|
| Material de caixa | Latão, niquelado |
| Material de vedações | Borracha hidrogenada de nitrilbutadieno |
| Nº de material | K599AU571903162 |

União reta, 1/8" BSP

K599AU571903162

2025-01-06

Dimensões



| N° de material | Conexão G t=profundi- dade de ros- queamento | A | B | L | H | Quantidade a pedir | Torque de aperto reco- mendado |
|-----------------|---|----|---------|-------|----|-----------------------|--------------------------------------|
| K599AU571903142 | 1/8" BSP t=5,5 | 14 | 4-5/32" | 18,05 | 3 | 2 | 6,0 ± 1,2 Nm |
| K599AU571903145 | 1/8" BSP t=5,5 | 14 | 4-5/32" | 18,05 | 3 | 5 | 6,0 ± 1,2 Nm |
| K599AU571903140 | 1/8" BSP t=5,5 | 14 | 4-5/32" | 18,05 | 3 | 10 | 6,0 ± 1,2 Nm |
| K599AU571903162 | 1/8" BSP t=5,5 | 14 | 6 | 19,65 | 4 | 2 | 6,0 ± 1,2 Nm |
| K599AU571903165 | 1/8" BSP t=5,5 | 14 | 6 | 19,65 | 4 | 5 | 6,0 ± 1,2 Nm |
| K599AU571903160 | 1/8" BSP t=5,5 | 14 | 6 | 19,65 | 4 | 10 | 6,0 ± 1,2 Nm |
| K599AU571903182 | 1/8" BSP t=5,5 | 14 | 8 | 24,75 | 6* | 2 | 6,0 ± 1,2 Nm |
| K599AU571903185 | 1/8" BSP t=5,5 | 14 | 8 | 24,75 | 6* | 5 | 6,0 ± 1,2 Nm |
| K599AU571903180 | 1/8" BSP t=5,5 | 14 | 8 | 24,75 | 6* | 10 | 6,0 ± 1,2 Nm |