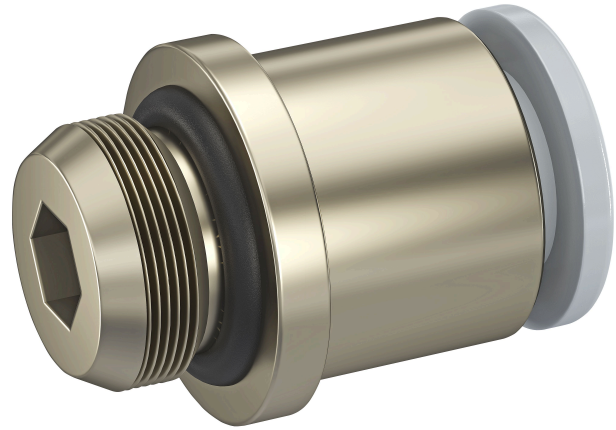


União reta, 1/8" BSP

K599AU571903140

2025-01-06

Acessórios mecânicos



Dados técnicos

Setor	Indústria
Certificado	RoHS
Conexão G	1/8" BSP
Fluido	Ar comprimido
Pressão de operação mín.	0.95 bar
Pressão de operação máx.	10 bar
Temperatura ambiente mín.	-10 °C
Temperatura ambiente máx.	60 °C
Quantidade a pedir	10 Peça

Material

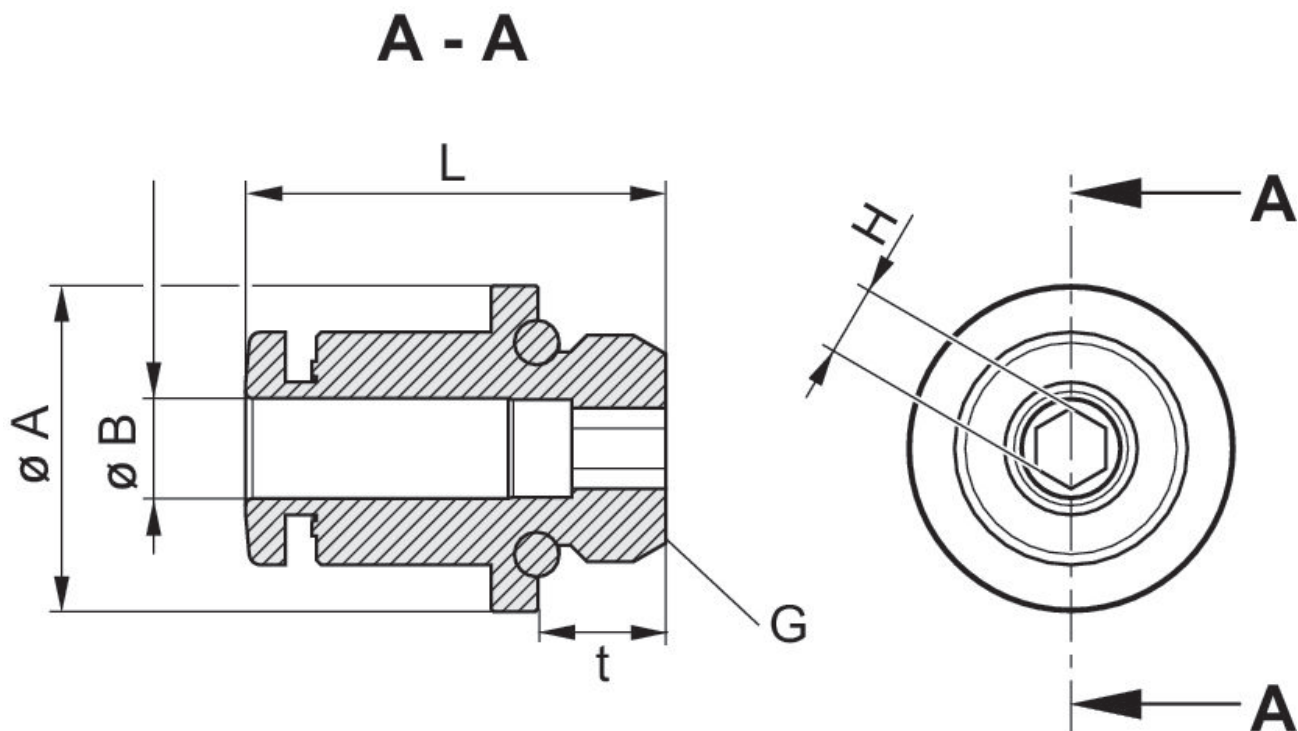
Material de caixa	Latão, niquelado
Material de vedações	Borracha hidrogenada de nitrilbutadieno
Nº de material	K599AU571903140

União reta, 1/8" BSP

K599AU571903140

2025-01-06

Dimensões



N° de material	Conexão G t=profundi- dade de ros- queamento	A	B	L	H	Quantidade a pedir	Torque de aperto reco- mendado
K599AU571903142	1/8" BSP t=5,5	14	4-5/32"	18,05	3	2	6,0 ± 1,2 Nm
K599AU571903145	1/8" BSP t=5,5	14	4-5/32"	18,05	3	5	6,0 ± 1,2 Nm
K599AU571903140	1/8" BSP t=5,5	14	4-5/32"	18,05	3	10	6,0 ± 1,2 Nm
K599AU571903162	1/8" BSP t=5,5	14	6	19,65	4	2	6,0 ± 1,2 Nm
K599AU571903165	1/8" BSP t=5,5	14	6	19,65	4	5	6,0 ± 1,2 Nm
K599AU571903160	1/8" BSP t=5,5	14	6	19,65	4	10	6,0 ± 1,2 Nm
K599AU571903182	1/8" BSP t=5,5	14	8	24,75	6*	2	6,0 ± 1,2 Nm
K599AU571903185	1/8" BSP t=5,5	14	8	24,75	6*	5	6,0 ± 1,2 Nm
K599AU571903180	1/8" BSP t=5,5	14	8	24,75	6*	10	6,0 ± 1,2 Nm