

## 机械附件



## 技术数据

行业

工业

最小运行压力

-0.95 bar

最大运行压力

8 bar

最低环境温度

-10 °C

最高环境温度

50 °C

介质

压缩空气

压缩空气中的含油量 最小.,

0 mg/m<sup>3</sup>

压缩空气中的含油量 最大

5 mg/m<sup>3</sup>

最大阀位数量

1

防护等级

IP65

## 材料

材料：外壳

铝, 阳极氧化处理

密封件材料

氢化-腈-树胶

材料螺钉

不锈钢

物料号

H572AZ562822001

## 技术信息

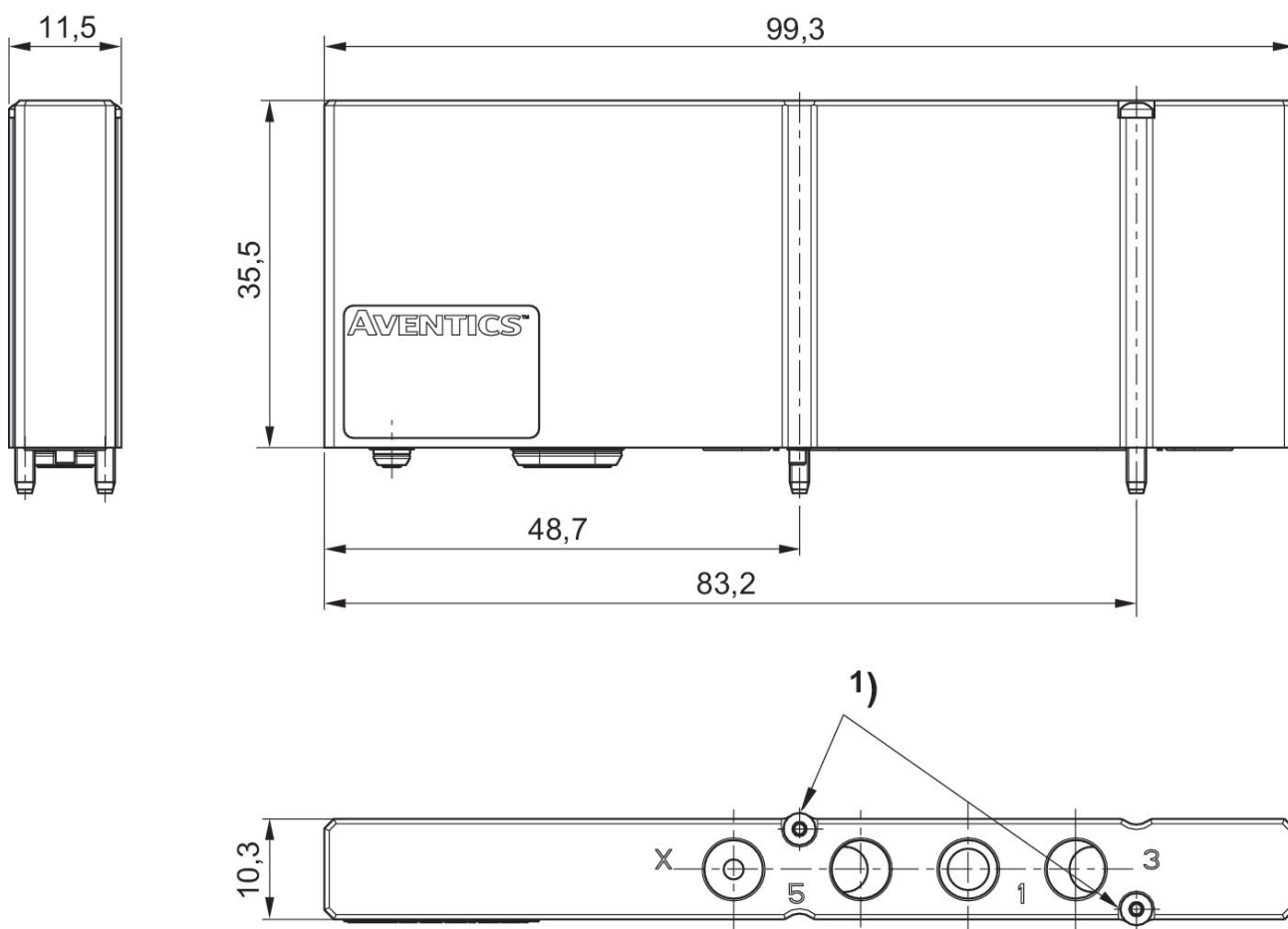
不可超过最小控制压力，否则会导致故障电路和可能发生阀故障！

压力露点必须至少低于环境和介质温度 15 °C，并且允许的最高温度为 3 °C。

压缩空气的油含量必须在整个使用寿命中保持不变。

只可使用经过 AVENTICS 公司许可的油。详细信息请参见文档“技术信息” ( <https://www.emerson.com/en-us/support> 中获取 )。

## 规格



1) 拧紧力矩：2 Nm ±0.2