

Placa de entrada, série XV03

H572AZ562822001

Acessórios
da válvula

2024-08-07

Acessórios mecânicos



Dados técnicos

Setor	Indústria
Pressão de operação mín.	-0.95 bar
Pressão de operação máx.	8 bar
Temperatura ambiente mín.	-10 °C
Temperatura ambiente máx.	50 °C
Fluido	Ar comprimido
Teor de óleo do ar comprimido min.	0 mg/m ³
Teor de óleo do ar comprimido máx.	5 mg/m ³
Número de posições de válvula máx.	1
Tipo de proteção	IP65

Material

Material de caixa	Alumínio, anodizado
Material de vedações	Borracha hidrogenada de nitrilbutadieno
Material de parafusos	Aço inoxidável
N° de material	H572AZ562822001

Informações técnicas

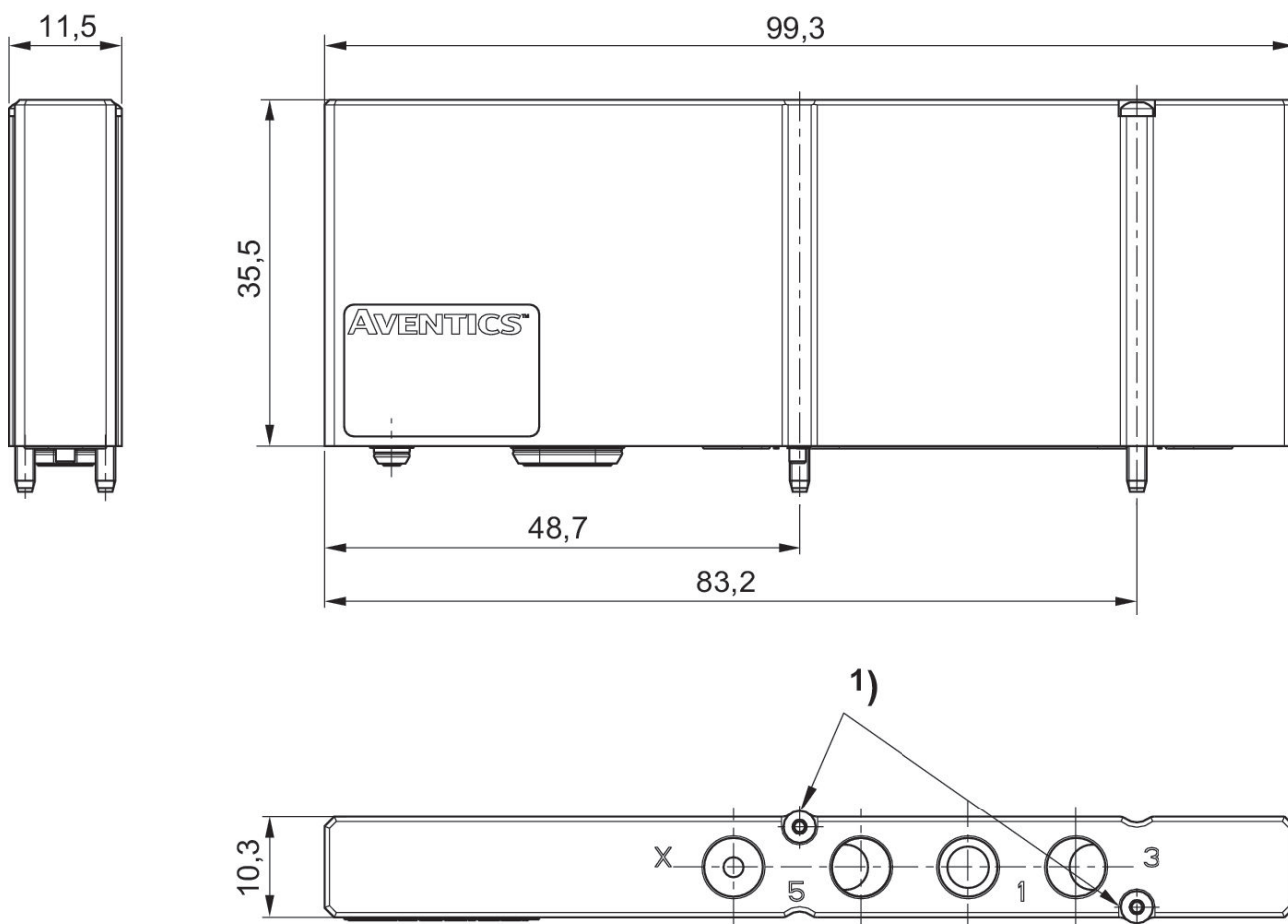
A pressão de comando mínima deve ser alcançada, caso contrário podem ser verificadas comutações incorretas e, eventualmente, falha nas válvulas!

O ponto de condensação de pressão deve ser pelo menos 15 °C abaixo da temperatura ambiente e do fluido e um máximo de 3 °C .

O teor de óleo do ar comprimido deve permanecer constante durante toda a vida útil.

Por favor, use exclusivamente óleos autorizados pela AVENTICS. Para mais informações consulte o documento "Informações técnicas" (disponíveis no <https://www.emerson.com/en-us/support>).

Dimensões



1) Torque de aperto: 2 Nm \pm 0,2