



Datos técnicos

Sector	Industria
Volumen de suministro	Placa sándwich, juego de juntas, tornillos de fijación
Presión de funcionamiento mín.	-0.95 bar
Presión de funcionamiento máx.	8 bar
Temperatura ambiente mín.	-10 °C
Temperatura ambiente máx.	50 °C
Fluido	Aire comprimido
Contenido de aceite del aire comprimido min.	0 mg/m ³
Contenido de aceite del aire comprimido máx.	5 mg/m ³
Número máx. de posiciones de la válvula	1
Tipo de protección	IP65

Material

Material carcasa	Aluminio, anodizado
Material juntas	Caucho de nitrilo-butadieno hidrogenado
Material de los tornillos	Acero inoxidable

N° de material

H572AX555465001

Información técnica

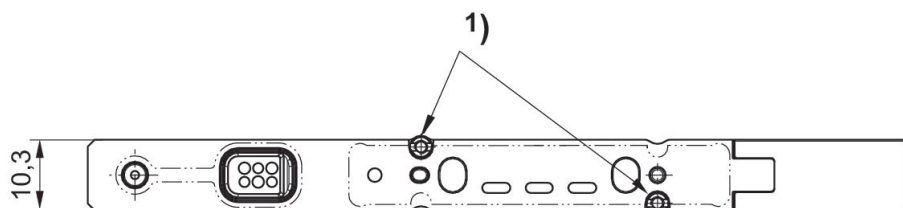
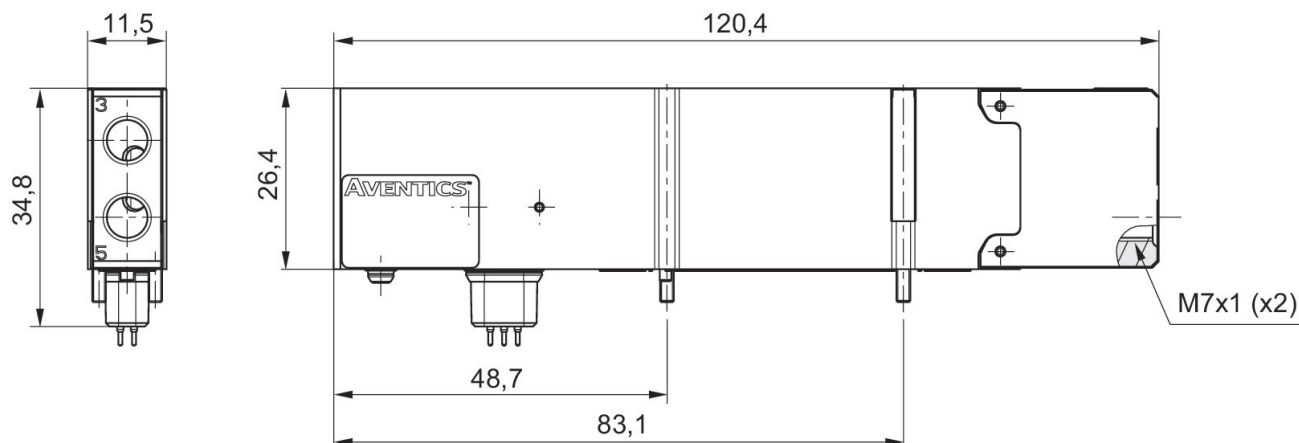
La presión de pilotaje mín. debe alcanzarse, ya que, de lo contrario, podrían producirse conexiones erróneas y, dado el caso, un fallo de válvulas.

El punto de condensación de presión se debe situar como mínimo 15 °C por debajo de la temperatura ambiental y del medio, y debe ser como máx. de 3 °C .

El contenido de aceite del aire comprimido debe permanecer constante durante toda la vida útil.

Utilice solo aceites permitidos por AVENTICS. Encontrará más información en el documento "Información técnica" (disponible en el <https://www.emerson.com/en-us/support>).

Dimensiones



1) Par de apriete: 2 Nm \pm 0,2