

- サイズに応じて最適化された流量
- オンラインコンフィギュレータによる簡単で柔軟なカスタム固有の構成
- 端子版、多極またはフィールドバス接続による幅広い接続性
- 側部、下部、上部の複数方向への空気接続
- 低エネルギー消費
- 遮断、供給モジュール、スピードモジュール、レギュレータなどの幅広い付属品
- Webサーバーと診断
- 世界中で使用可能なユニバーサルネジ式でさまざまな地域需要に対応
- 頑丈なアルミニウム製ベースプレートを使用しており、直ちにキャビネットの組み立てが可能



シリーズ XV03

AVENTICS XV03シリーズは、コンパクトなハンドリングシステムと複雑な自動化ソリューションのための信頼できるベースを構築します。XV-Compactバリエーションは、バルブ機能とアクセサリの幅広いポートフォリオと、ファクトリーオートメーションやその他業界における一般的なニーズに対応する電気的接続を提供します。D-SUBや端子台から、IO-Linkや複数のXVESシリーズのフィールドバスプロトコルまで簡単に採用できるので、分散制御に関するすべての要件にも対応可能です。独自のオンラインコンフィギュレータにより、ベースプレートと付属品を含む完全なバルブシステムの設定を簡単に定めることができます。

技術データ

ブランチ

産業

納品ユニット

通過プレート、封止キット、固定ねじ

作動圧力 (最小)

-0.95 bar

作動圧力の最大値

8 bar

最少周囲温度

-10 °C

最高周囲温度

50 °C

中間

圧縮空気

圧縮空気のオイル含有量 最小

0 mg/m³

圧縮空気のオイル含有量 最大

5 mg/m³

弁座の数

1

保護タイプ

IP65

材質

材質 ハウジング

アルミニウム, 陽極酸化処理

排気通路プレート XV03シリーズ

H572AX555465001

シリーズ
XV03

2024-11-05

材質 ガスケット
材質 ねじ
マテリアル番号

含水ニトリル・ブタディエンゴム
ステンレススチール
H572AX555465001

技術情報

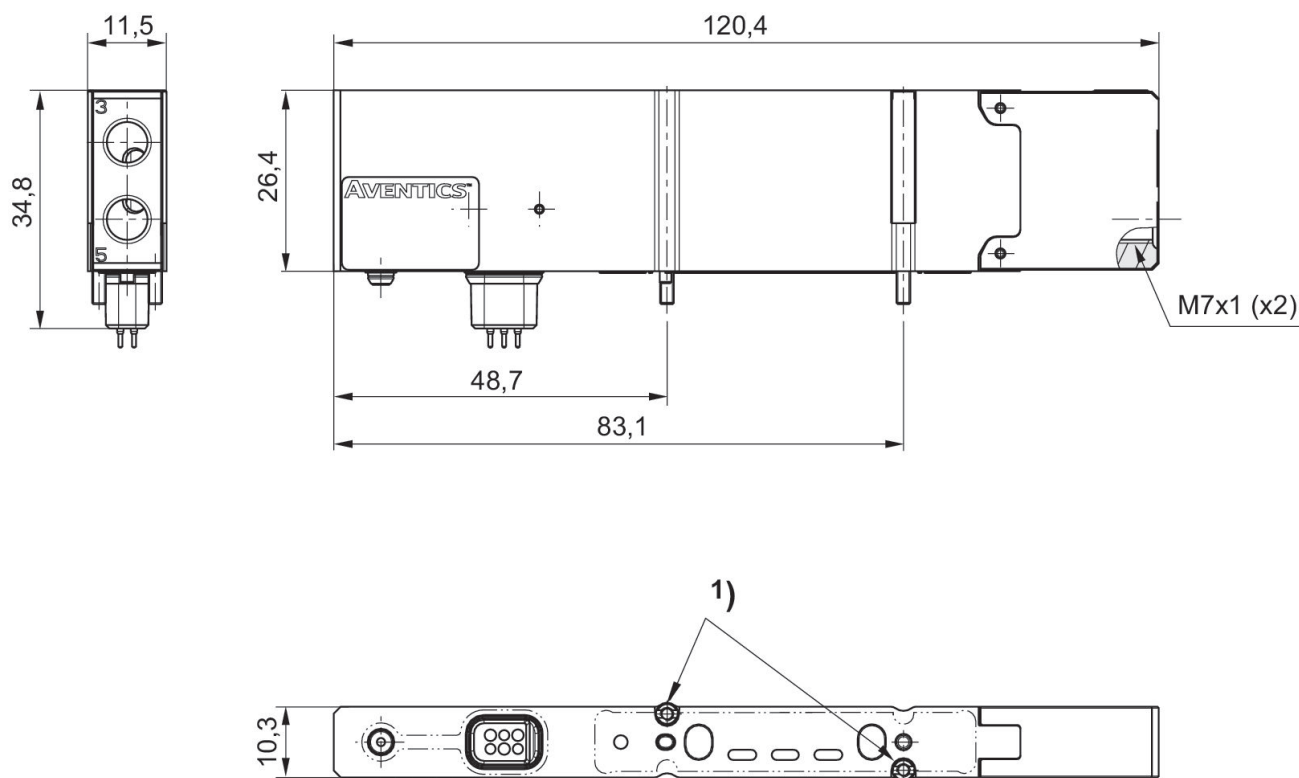
最小制御圧力に従ってください。従わない場合、切り換えに不備が発生し、弁が正しく機能しないおそれがあります！

圧力露点は、環境温度および媒体温度を最低 15 °C 下回る必要があります。最高温度は 3 °C です。

圧縮空気のオイル含有量は、寿命全体をとおして一定である必要があります。

AVENTICS が承認するオイルのみをお使いください。詳細は、「技術情報」という文書をご覧ください (<https://www.emerson.com/en-us/support> にございます)。

寸法



1) 締め付けトルク : 0,2 Nm ±0,02