

# Embase intermédiaire d'échappement, série XV03

H572AX555465001

Série XV03

2024-11-05

- Optimisation du débit en fonction de la taille
- Configurations spécifiques personnalisées simples et flexibles via le configurateur en ligne
- Large connectivité par l'intermédiaire d'une bande terminale, d'une connexion multipôle ou d'un bus de terrain
- Plusieurs directions de raccordement pneumatique : latérale, inférieure et supérieure
- Faible consommation d'énergie
- Large gamme d'accessoires tels que modules d'arrêt, d'alimentation, de vitesse et régulateurs
- Serveur Web et diagnostic
- Disponibilité mondiale et fils universels pour supporter les demandes régionales
- Embase robuste en aluminium et prête à être montée en armoire



## Série XV03

La série XV03 d'AVENTICS forme une base fiable pour les systèmes de manutention compacts et les solutions d'automatisation complexes. La variante XV-Compact offre un large portefeuille de fonctions et d'accessoires de distributeur ainsi que la connectivité électrique pertinente pour les besoins généraux en automatisation d'usine et en d'autres secteurs. Toutes les exigences en matière de commande distribuée sont également disponibles grâce à la reprise facile des D-SUB et des borniers de raccordement jusqu'à IO-Link et plusieurs protocoles de bus de terrain de la série XVES. Grâce au configurateur en ligne unique en son genre, il est facile de définir la configuration de l'embase ainsi que de l'ilot complet de distribution, accessoires compris.

## Données techniques

Secteur	Industrie
Fourniture	Embase intermédiaire, jeu de joints, vis de fixation
Pression de service min.	-0.95 bar
Pression de service maxi	8 bar
Température ambiante min.	-10 °C
Température ambiante max.	50 °C
Fluide	Air comprimé
Teneur en huile de l'air comprimé min.	0 mg/m <sup>3</sup>
Teneur en huile de l'air comprimé Maxi.	5 mg/m <sup>3</sup>

# Embase intermédiaire d'échappement, série XV03

Série XV03

2024-11-05

H572AX555465001

---

Nombre d'emplacements de distributeurs	1
Indice de protection	IP65

## Matériau

Matériau boîtiers	Aluminium, anodisé
Matériau joints	Caoutchouc nitrile hydraugéné (HNBR)
Matériau vis	Acier inoxydable
Référence	H572AX555465001

## Informations techniques

La pression de pilotage minimale min. doit être respectée, sans quoi des commutations intempestives et, le cas échéant, une panne des distributeurs sont susceptibles de se produire !

Le point de rosée sous pression doit se situer à au moins 15 °C sous la température ambiante et la température du fluide et peut atteindre max. 3 °C .

La teneur en huile de l'air comprimé doit rester constante tout au long de la durée de vie.

Exclusivement utiliser des huiles autorisées par AVENTICS. Pour de plus amples informations, se reporter au document « Informations techniques » (disponible dans le <https://www.emerson.com/en-us/support>).

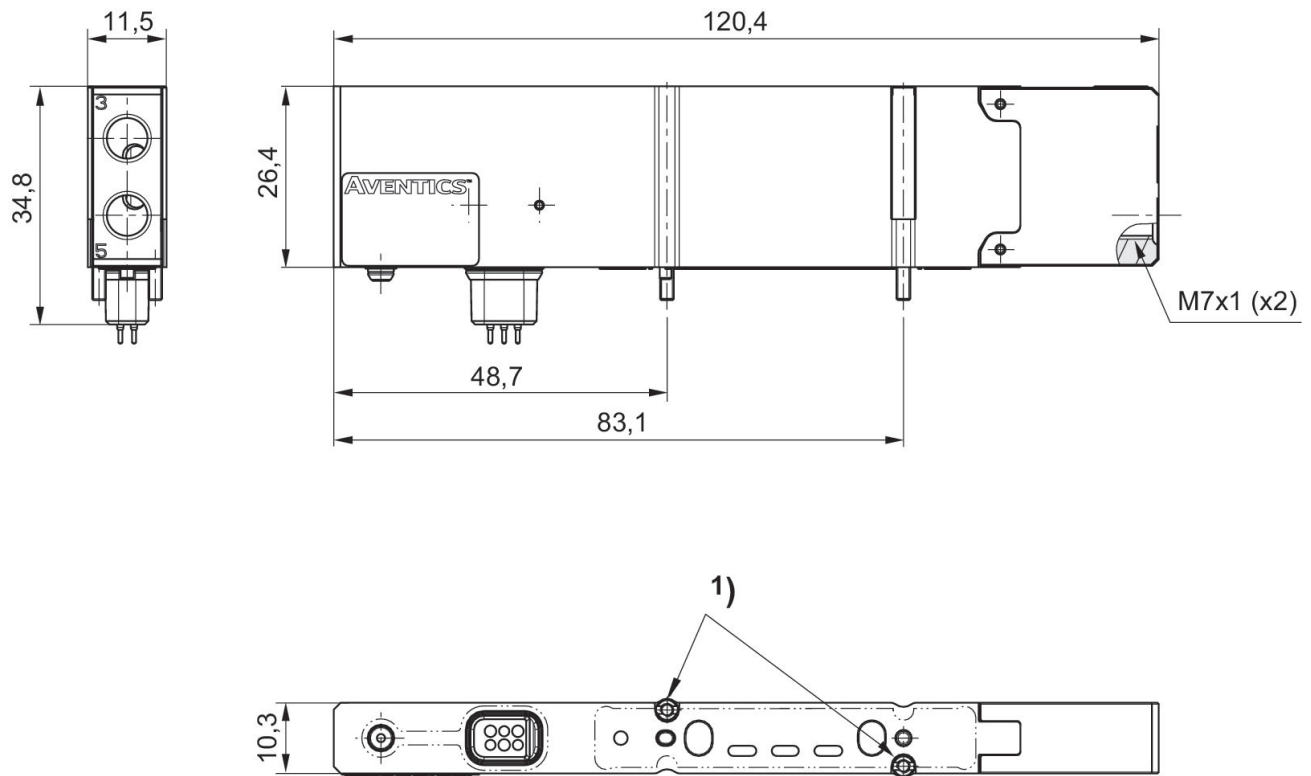
# Embase intermédiaire d'échappement, série XV03

Série XV03

2024-11-05

H572AX555465001

## Dimensions



1) Couple de serrage : 0,2 Nm  $\pm$ 0,02