



技术数据

行业

工业

供货范围

中接板，密封组件，固定螺钉

最小运行压力

-0.95 bar

最大运行压力

8 bar

最低环境温度

-10 °C

最高环境温度

50 °C

介质

压缩空气

压缩空气中的含油量 最小.,

0 mg/m³

压缩空气中的含油量 最大

5 mg/m³

最大阀位数量

1

防护等级

IP65

材料

材料：外壳

铝, 阳极氧化处理

密封件材料

氢化-腈-树脂

材料螺钉

不锈钢

物料号

H572AW555464001

技术信息

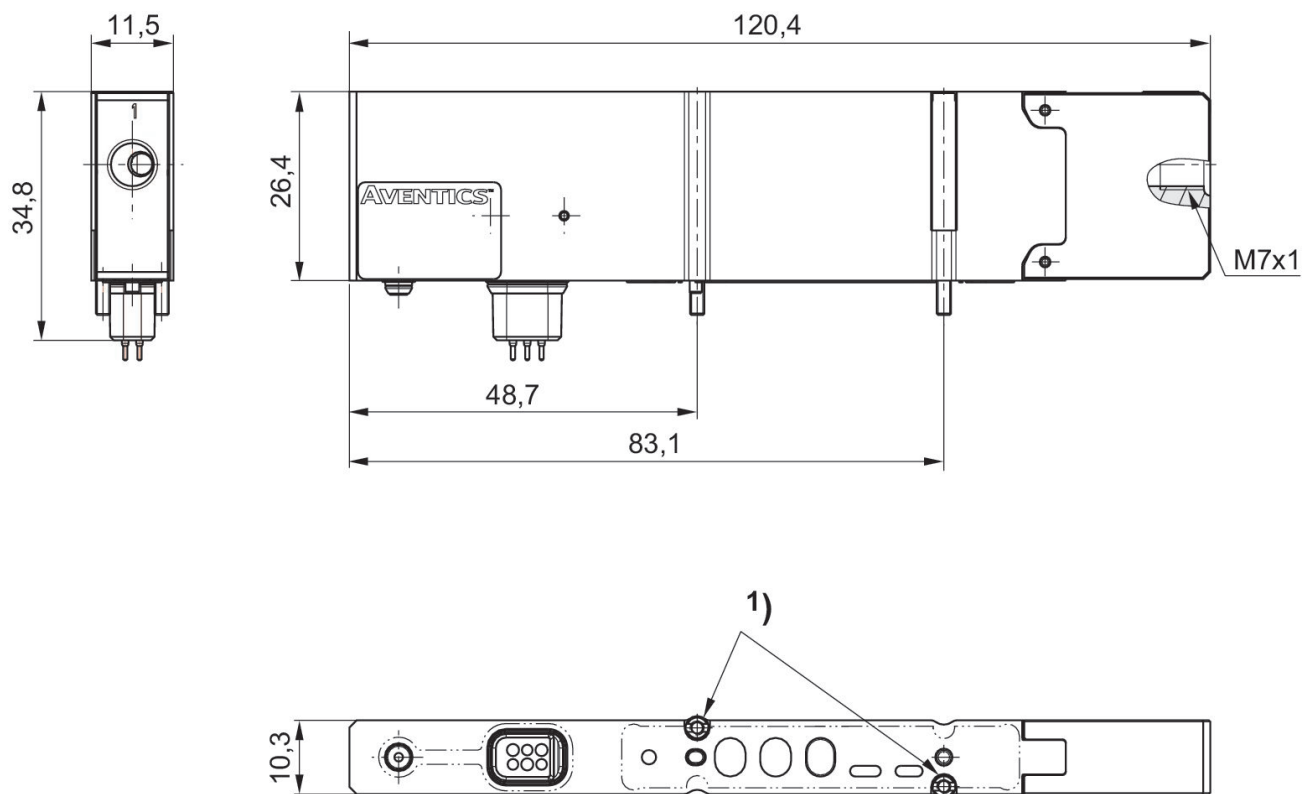
不可超过最小控制压力，否则会导致故障电路和可能发生阀故障！

压力露点必须至少低于环境和介质温度 15 °C，并且允许的最高温度为 3 °C。

压缩空气的油含量必须在整个使用寿命中保持不变。

只可使用经过 AVENTICS 公司许可的油。详细信息请参见文档“技术信息”（<https://www.emerson.com/en-us/support> 中获取）。

规格



1) 拧紧力矩：2 Nm ±0.2