

# Placa de passagem fornecimento de ar, série XV03

2024-06-24

H572AW555464001



## Dados técnicos

Setor	Indústria
Lote de fornecimento	Placa de passagem, jogo de vedação, parafusos de fixação
Pressão de operação mín.	-0.95 bar
Pressão de operação máx.	8 bar
Temperatura ambiente mín.	-10 °C
Temperatura ambiente máx.	50 °C
Fluido	Ar comprimido
Teor de óleo do ar comprimido min.	0 mg/m <sup>3</sup>
Teor de óleo do ar comprimido máx.	5 mg/m <sup>3</sup>
Número de posições de válvula máx.	1
Tipo de proteção	IP65
<b>Material</b>	
Material de caixa	Alumínio, anodizado
Material de vedações	Borracha hidrogenada de nitrilbutadieno
Material de parafusos	Aço inoxidável

# Placa de passagem fornecimento de ar, série XV03

2024-06-24

H572AW555464001

N° de material

H572AW555464001

## Informações técnicas

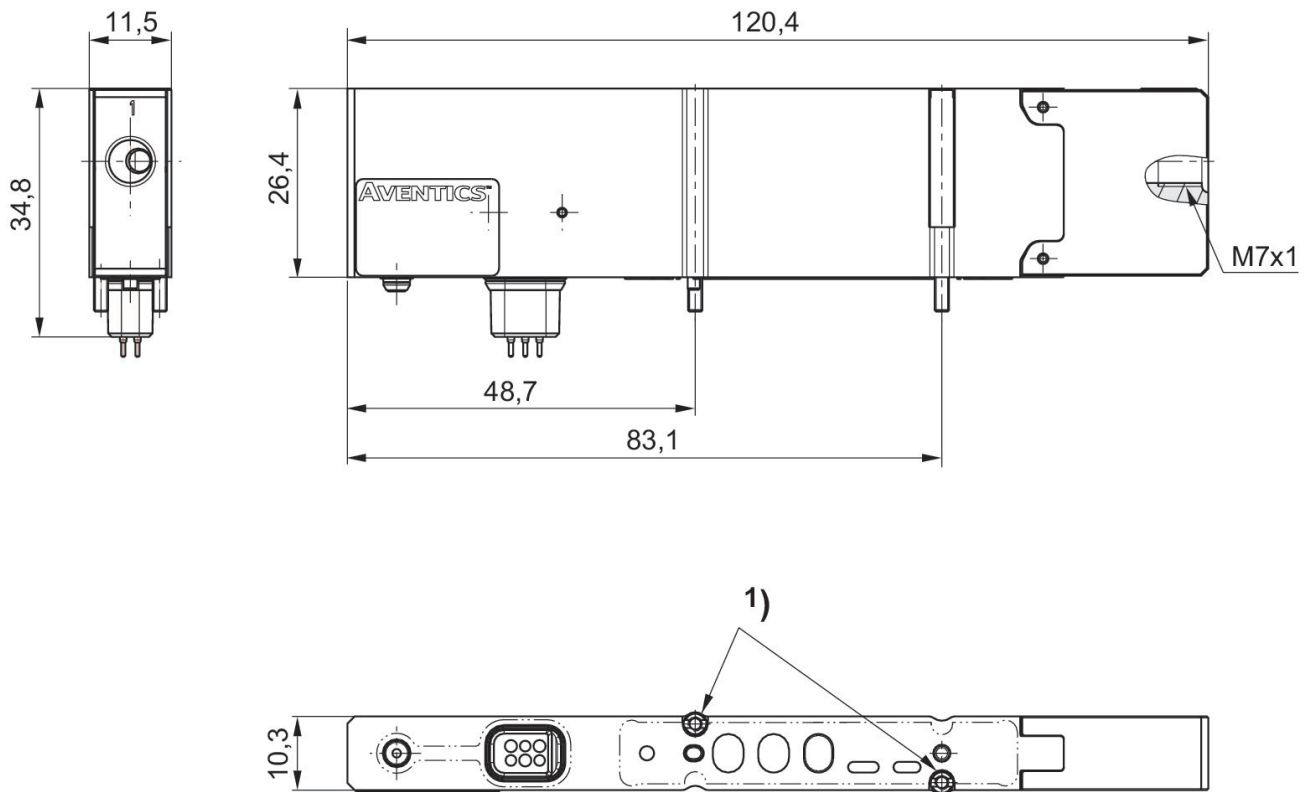
A pressão de comando mínima deve ser alcançada, caso contrário podem ser verificadas comutações incorretas e, eventualmente, falha nas válvulas!

O ponto de condensação de pressão deve ser pelo menos 15 °C abaixo da temperatura ambiente e do fluido e um máximo de 3 °C .

O teor de óleo do ar comprimido deve permanecer constante durante toda a vida útil.

Por favor, use exclusivamente óleos autorizados pela AVENTICS. Para mais informações consulte o documento "Informações técnicas" (disponíveis no <https://www.emerson.com/en-us/support>).

## Dimensões



1) Torque de aperto: 2 Nm ±0,2