



技術データ

ブランチ

産業

納品ユニット

通過プレート、封止キット、固定ねじ

作動圧力 (最小)

-0.95 bar

作動圧力の最大値

8 bar

最少周囲温度

-10 °C

最高周囲温度

50 °C

中間

圧縮空気

圧縮空気のオイル含有量 最小

0 mg/m³

圧縮空気のオイル含有量 最大

5 mg/m³

最大バルブ位置数

1

保護タイプ

IP65

材質

材質 ハウジング

アルミニウム, 陽極酸化処理

材質 ガスケット

含水ニトリル・ブタディエンゴム

材質 ねじ

ステンレススチール

マテリアル番号

H572AW555464001

技術情報

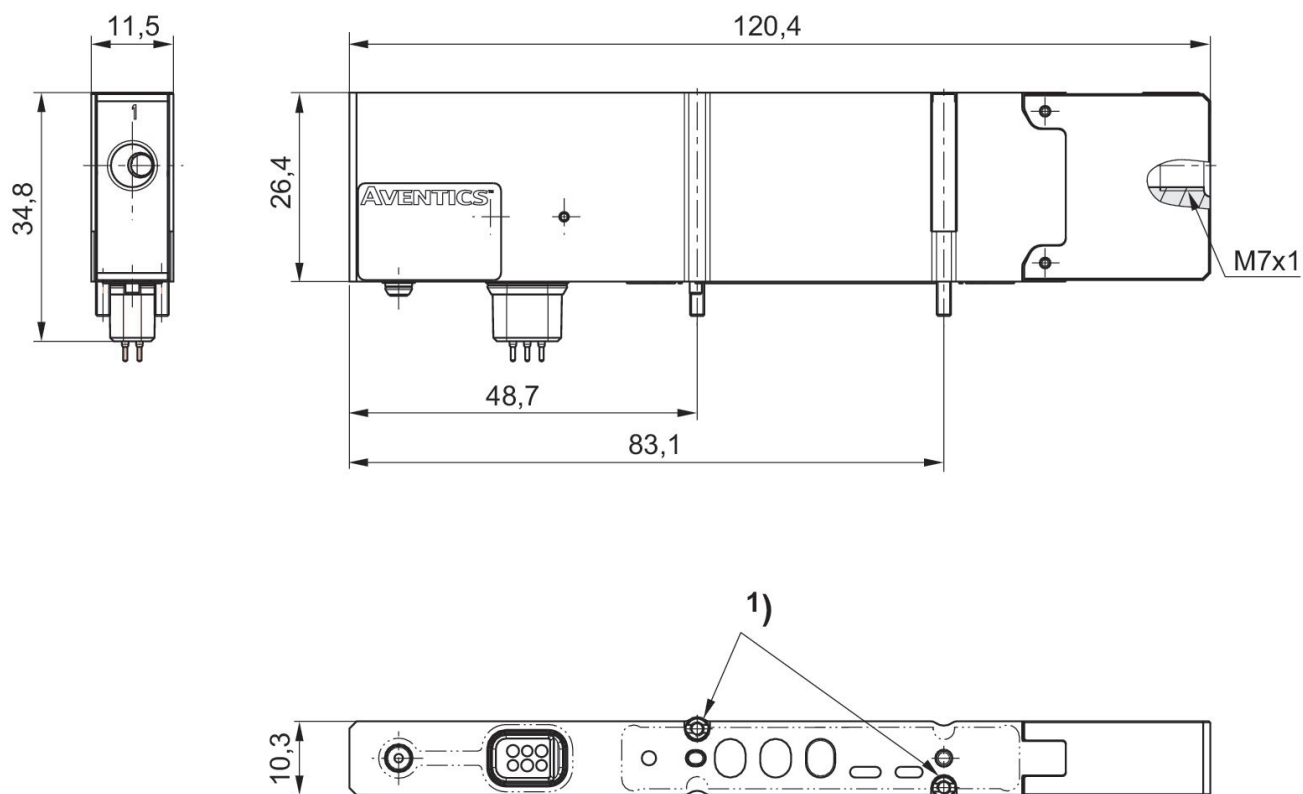
最小制御圧力に従ってください。従わない場合、切り換えに不備が発生し、弁が正しく機能しないおそれがあります！

圧力露点は、環境温度および媒体温度を最低 15 °C 下回る必要があります。最高温度は 3 °C です。

圧縮空気のオイル含有量は、寿命全体をとおして一定である必要があります。

AVENTICS が承認するオイルのみをお使いください。詳細は、「技術情報」という文書をご覧ください (<https://www.emerson.com/en-us/support> にございます)。

寸法



1) 締め付けトルク : 2 Nm ±0.2