

Piastra intermedia aria di alimentazione, serie XV03

2024-06-24

H572AW555464001



Dati tecnici

Settore	Industria
Fornitura	Piastra intermedia, set di guarnizioni, viti di fissaggio
Pressione di esercizio min.	-0.95 bar
Pressione di esercizio max.	8 bar
Temperatura ambiente min.	-10 °C
Temperatura ambiente max.	50 °C
Fluido	Aria compressa
Contenuto di olio dell'aria compressa min.	0 mg/m ³
Contenuto di olio dell'aria compressa max.	5 mg/m ³
Numero delle posizione delle valvole max.	1
Tipo di protezione	IP65

Materiale

Materiale corpo	Alluminio, anodizzato
Materiale guarnizioni	Gomma nitrile-butadiene idrogenata
Materiale viti	Acciaio inox

Piastra intermedia aria di alimentazione, serie XV03

2024-06-24

H572AW555464001

Codice

H572AW555464001

Informazioni tecniche

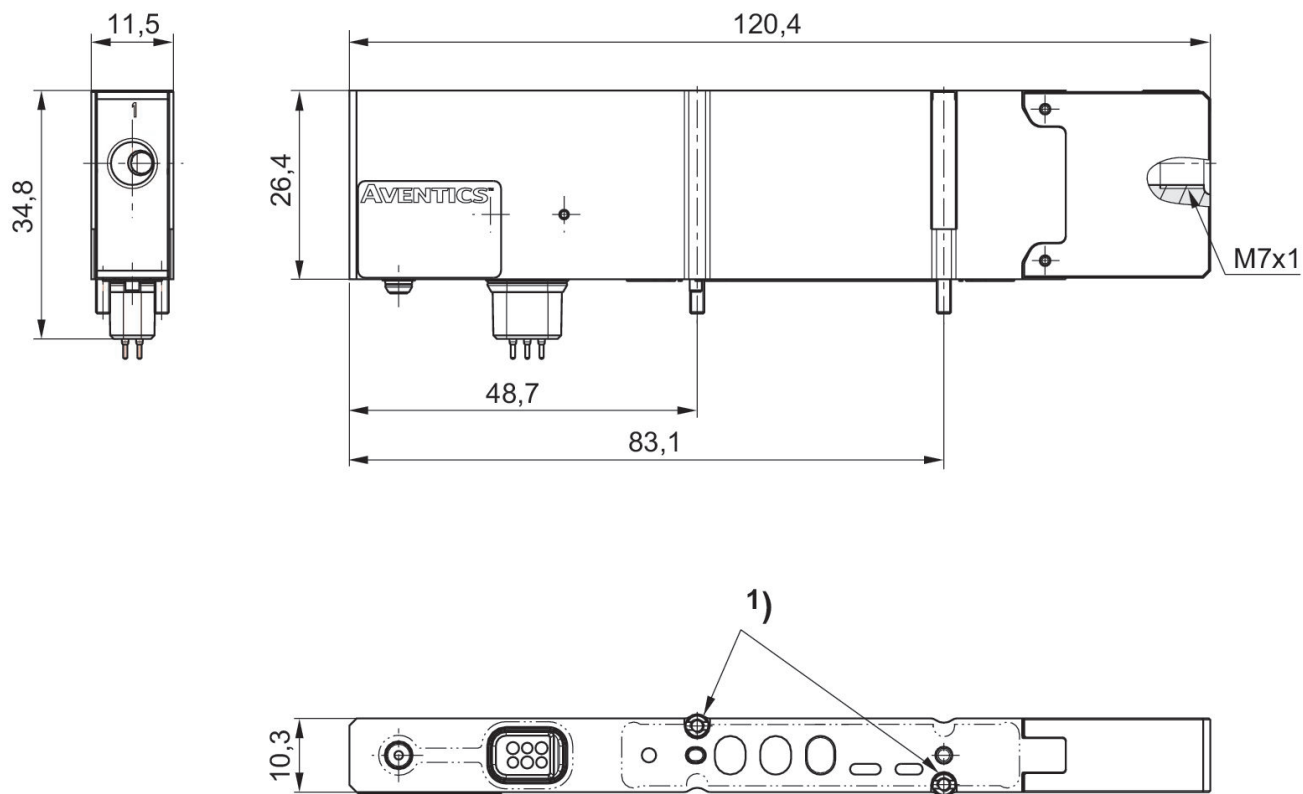
Non è consentito non raggiungere la pressione di pilotaggio min., poiché altrimenti è possibile che si verifichino commutazioni errate ed eventualmente guasti alle valvole!

Il punto di rugiada in pressione deve essere inferiore alla temperatura ambiente e a quella del fluido di almeno 15 °C e non superare il valore di 3 °C .

Il contenuto di olio dell'aria compressa deve rimanere costante per tutta la durata.

Utilizzare esclusivamente oli omologati da AVENTICS. Per maggiori informazioni consultare il documento "Informazioni tecniche" (disponibile nel <https://www.emerson.com/en-us/support>).

Dimensioni



1) Coppia di serraggio: 2 Nm \pm 0,2