

Embase intermédiaire d'alimentation en air, série XV03

2024-06-24

H572AW555464001



Données techniques

Secteur	Industrie
Fourniture	Embase intermédiaire, jeu de joints, vis de fixation
Pression de service min.	-0.95 bar
Pression de service maxi	8 bar
Température ambiante min.	-10 °C
Température ambiante max.	50 °C
Fluide	Air comprimé
Teneur en huile de l'air comprimé min.	0 mg/m ³
Teneur en huile de l'air comprimé Maxi.	5 mg/m ³
Nombre de positions de distributeurs max.	1
Indice de protection	IP65
Matériau	
Matériau boîtiers	Aluminium, anodisé
Matériau joints	Caoutchouc nitrile hydrogéné (HNBR)
Matériau vis	Acier inoxydable

XV03

H572AW555464001

Référence

H572AW555464001

Informations techniques

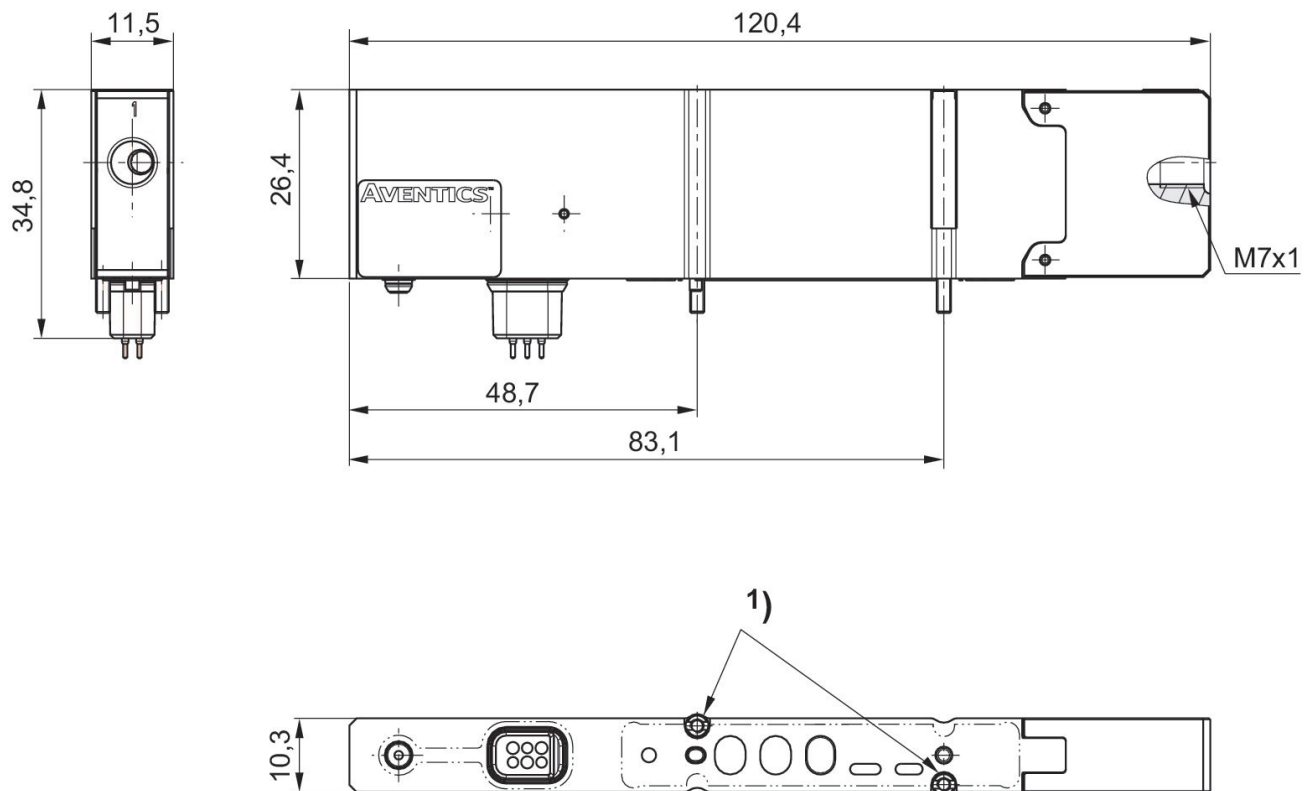
La pression de pilotage minimale min. doit être respectée, sans quoi des commutations intempestives et, le cas échéant, une panne des distributeurs sont susceptibles de se produire !

Le point de rosée sous pression doit se situer à au moins 15 °C sous la température ambiante et la température du fluide et peut atteindre max. 3 °C .

La teneur en huile de l'air comprimé doit rester constante tout au long de la durée de vie.

Exclusivement utiliser des huiles autorisées par AVENTICS. Pour de plus amples informations, se reporter au document « Informations techniques » (disponible dans le <https://www.emerson.com/en-us/support>).

Dimensions



1) Couple de serrage : 2 Nm \pm 0,2