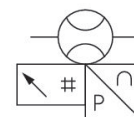


系列 AF2

压力露点必须至少低于环境和介质温度 15 °C，并且允许的最高温度为 3 °C。只有按规定安装了插头，才达到了保护等级。更多信息请参阅使用说明书。液态油或水必须通过初滤进行分离。如分离不够充分，则可能出现漂移现象。精度：标准测量范围：测量值的±3%，最终值的±0.3%。扩展范围：读数的±8%，最终数值的+ 1%。



技术数据

行业

注

尺寸

换向原理

记录

额定流量

额定流量Qn 最小，标准

额定流量 Qn, 最大标准

额定流量 Qn, 最小，扩展

额定流量 Qn, 最大扩展

压缩空气连接

合格证书

最小运行压力

最大运行压力

最低环境温度

工业

集成网络服务器，通过以太网供电的 48 VDC 连接

无固定

DN25

流量测量原理：量热法

TCP/IP

OPC UA

MQTT

2945 l/min

14.7 l/min

2945 l/min

2945 l/min

4417 l/min

G 1

CE认证

RoHS

UL (Underwriters Laboratories)

0 bar

16 bar

-20 °C

最高环境温度	60 °C
介质温度最小值	-20 °C
介质温度最大值	60 °C
介质	压缩空气 氩气 氮气 二氧化碳
显示	OLED
显示	l/sec l/min m ³ /min m ³ /h ft ³ /s m ³ /min
显示	bar psi
温度显示单元	°C °F
电气连接 2, 类型	多芯插头
电气连接 2, 螺纹尺寸	M12x1
电气连接 2, 极数	8-针
电气连接 2, 编码	X-编码
输出信号	OPC UA, MQTT, 集成网络服务器
功率 消耗 最大	5 W
额定电压	24 V DC
最小工作电压 DC	36 V DC
最大工作电压 DC	57 V DC
响应时间	< 0.3 s
防短路能力	短路保护
冲击阻力 max.	30 g, 11 ms
振动阻力	1 g (10 - 2000 Hz) IEC 60068 - 2-6
可重复性	测量值的 ± 1.5 %
防护等级	IP65 IP67 符合 IEC 60529
重量	0.685 kg
材料	
材料 : 外壳	聚酰胺 聚碳酸酯 铝材
材料 : 管子	不锈钢 1.4301
密封件材料 传感器	氟 (石炭) 橡胶 (FKM)
物料号	G653AV006JA0010

技术信息

压力露点必须至少低于环境和介质温度 15°C ，并且允许的最高温度为 3°C 。

只有按规定安装了插头，才达到了保护等级。详细信息请参阅操作说明书。

该设备设计为作为单个设备安装。

液态油或水必须通过初滤进行分离。如分离不够充分，则可能出现漂移现象。

精度

-标准范围：读数的 $\pm 3\%$ ，最终数值的 $+ 0.3\%$

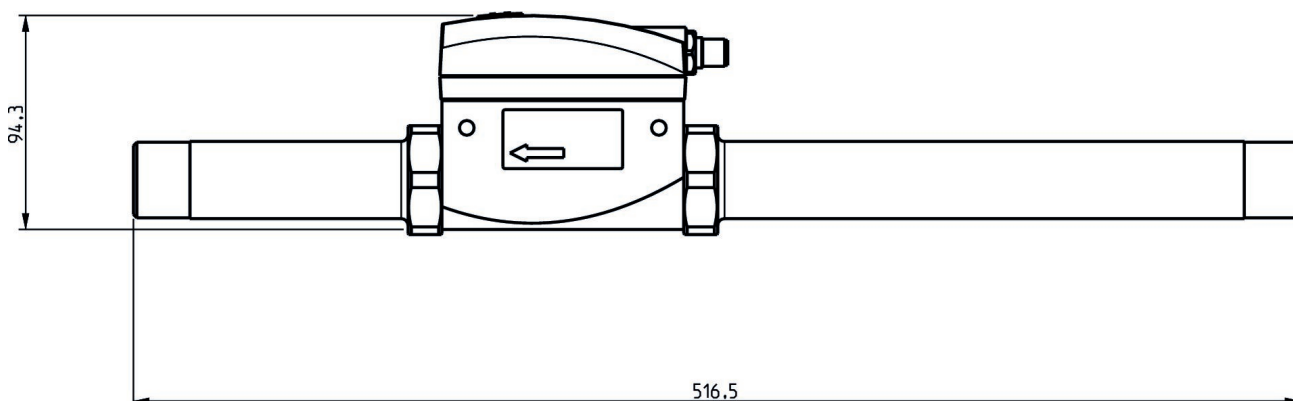
-扩展范围：读数的 $\pm 8\%$ ，最终数值的 $+ 1\%$

压力露点必须至少低于环境和介质温度 15°C ，并且允许的最高温度为 3°C 。

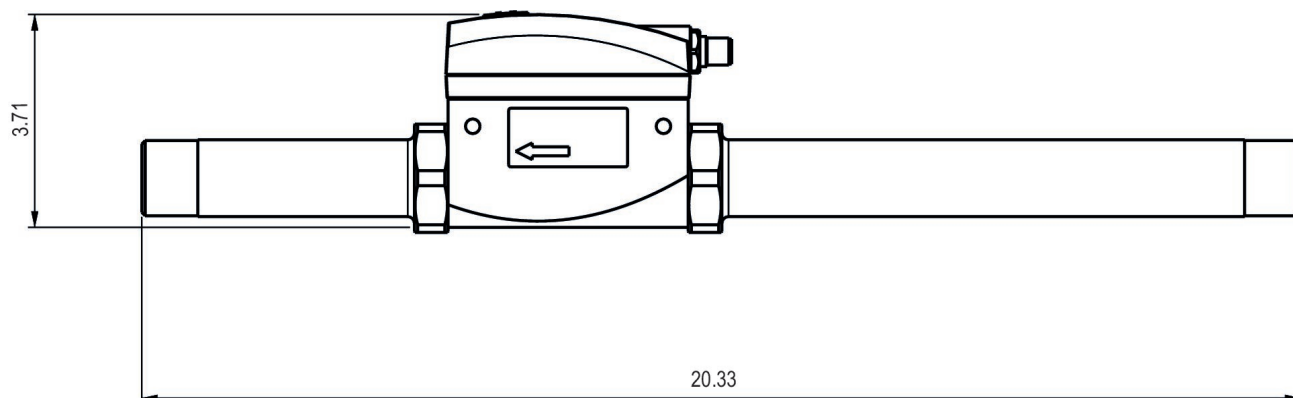
压缩空气的油含量必须在整个使用寿命中保持不变。

只可使用经过 AVENTICS 公司许可的油。详细信息请参见文档“技术信息”（<https://www.emerson.com/en-us/support> 中获取）。

尺寸按mm



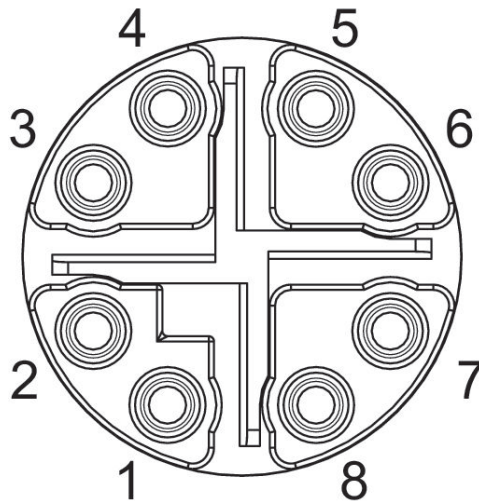
尺寸按英寸



线脚设置

M12

X 编码



线脚设置

插脚	RJ45	颜色	识别	10/100 Mbit
1	1	WH / OG	TX(+) + POE	TxData+
2	2	OG	TX(-) + POE	TxData+
3	3	WH / GN	RX(+) - POE	TxData-
4	6	GN	RX(-) - POE	TxData-
7	5	WH / BU	POE+	
8	4	BU	POE+	
5	7	WH / BN	POE-	
6	8	BN	POE-	