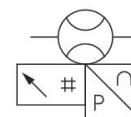


Serie AF2

El punto de condensación de presión se debe situar como mínimo 15 °C por debajo de la temperatura ambiente y del medio, y debe ser como máx. de 3 °C. El tipo de protección sólo se consigue si el conector está debidamente montado. Información más detallada en las instrucciones de servicio. Se debe separar el aceite fluido o utilizando un filtrado previo. Si la separación no es suficiente, puede producirse un comportamiento de deriva. Precisión: margen de medición estándar: ± 3 % del valor de medición, +0,3 % del valor final. Margen de medición ampliado: ± 8 % del valor de medición, +1 % del valor final.



Datos técnicos

Sector

Industria

Advertencia

Servidor web integrado, conexión 48 VDC con corriente mediante Ethernet

Sin fijación

tamaño de construcción

DN25

Principio de conmutación

Principio de medición de caudal, calorimétrico

Protocolo

TCP/IP

OPC UA

MQTT

Caudal nominal

2945 l/min

Caudal nominal Qn mín., estándar

14.7 l/min

Caudal nominal Qn máx., estándar

2945 l/min

Caudal nominal Qn mín., ampliado

2945 l/min

Caudal nominal Qn Máx., ampliado

4417 l/min

Conexión de aire comprimido

G 1

Certificados

Declaración de conformidad CE

RoHS

UL (Underwriters Laboratories)

Presión de funcionamiento mín.

0 bar

Presión de funcionamiento máx.

16 bar

Temperatura ambiente mín.

-20 °C

Sensor de caudal serie AF2, Ethernet

653

G653AV006JA0010

2024-03-04

Temperatura ambiente máx.	60 °C
Temperatura del medio mín.	-20 °C
Temperatura del medio máx.	60 °C
Fluido	Aire comprimido Argon Nitrógeno Dióxido de carbono
Pantalla	OLED
Indicador	l/s l/min m ³ /min m ³ /h ft ³ /s m ³ /min
Indicador	bar psi
Indicador de temperatura	°C °F
Conexión eléctrica 2, tipo	Enchufe
Conexión eléctrica 2, tamaño de rosca	M12x1
Conexión eléctrica 2, número de polos	De 8 polos
Attacco elettrico 2, codificación	Codificado X
Señal de salida	OPC UA, MQTT, Servidor web integrado
Consumo de potencia máx.	5 W
Tensión de servicio	24 V DC
Tensión de funcionamiento DC, mín.	36 V DC
Tensión de funcionamiento DC, máx.	57 V DC
Tiempo de reacción	< 0.3 s
Resistencia a cortocircuito	resistente a cortocircuito
Resistencia al choque max.	30 g, 11 ms
Resistencia a las vibraciones	1 g (10 - 2000 Hz) IEC 60068 - 2-6
Reproducibilidad	± 1,5 % del valor de medición
Tipo de protección	IP65 IP67 según IEC 60529
Peso	0.685 kg

Material

Material carcasa	Poliamida Policarbonato Aluminio
Material tubo	Acero inoxidable 1.4301
Material juntas	Caucho de carbono fluorado
N° de material	G653AV006JA0010

Información técnica

El punto de condensación de presión se debe situar como mínimo 15 °C por debajo de la temperatura ambiental y del medio, y debe ser como máx. de 3 °C .

El tipo de protección sólo se consigue si el enchufe está debidamente montado. Para más información, véanse las instrucciones de servicio.

El aparato está diseñado para montaje como aparato individual.

Se debe separar el aceite fluido o el agua utilizando un filtrado previo. Si la separación no es suficiente, puede producirse un comportamiento de deriva.

Precisión

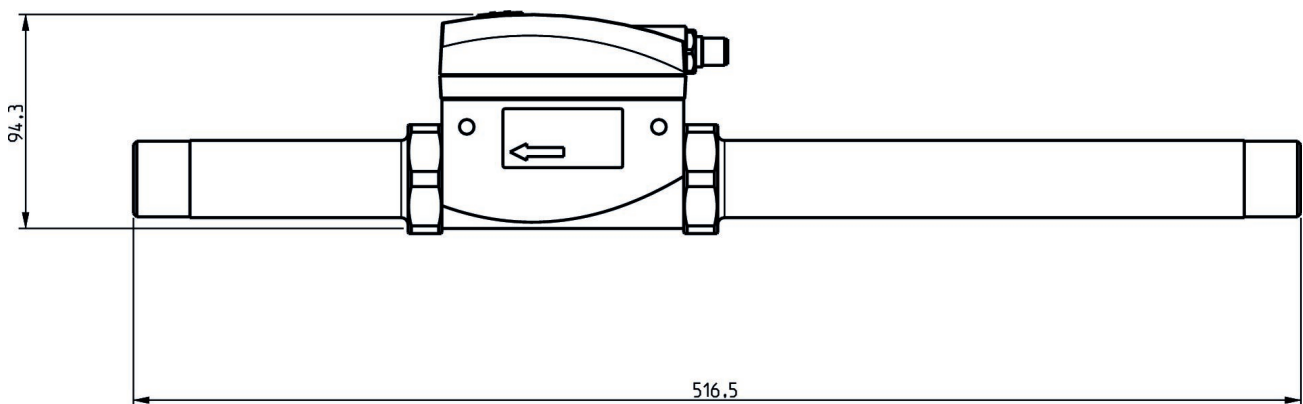
- margen de medición estándar: ± 3 % del valor de medición, + 0,3 % del valor final
- margen de medición ampliado : ± 8 % del valor de medición, + 1 % del valor final

El punto de condensación de presión se debe situar como mínimo 15 °C por debajo de la temperatura ambiental y del medio, y debe ser como máx. de 3 °C .

El contenido de aceite del aire comprimido debe permanecer constante durante toda la vida útil.

Utilice solo aceites permitidos por AVENTICS. Encontrará más información en el documento "Información técnica" (disponible en el <https://www.emerson.com/en-us/support>).

Dimensiones en mm



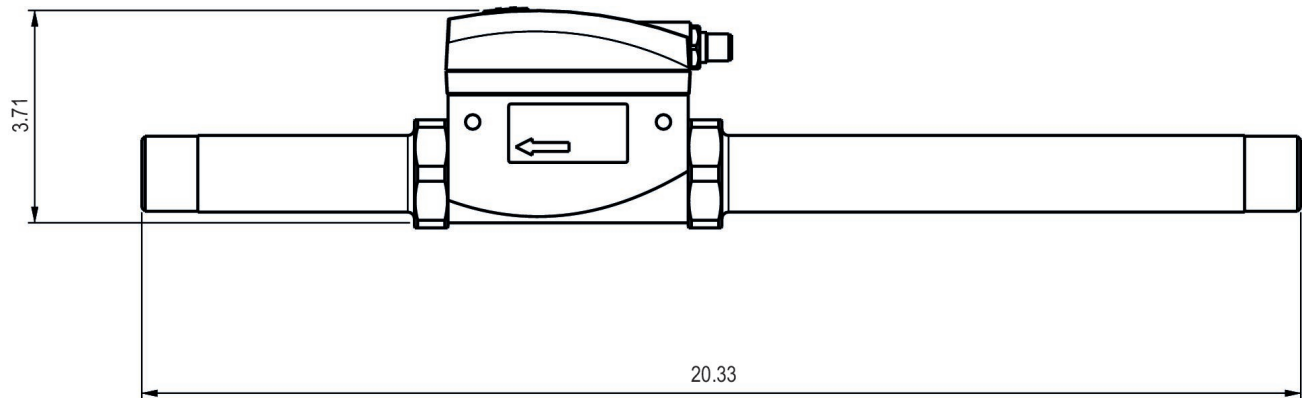
Sensor de caudal serie AF2, Ethernet

G653AV006JA0010

653

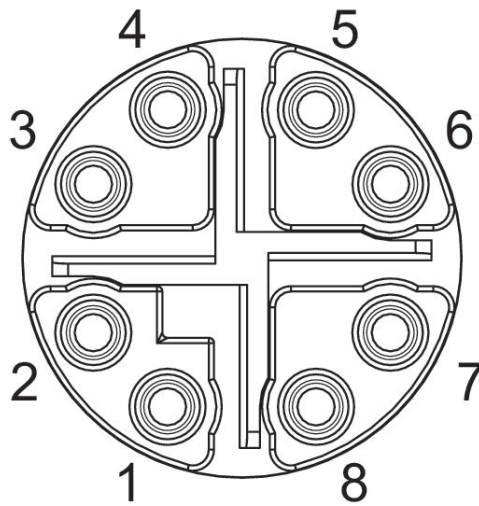
2024-03-04

Dimensiones en pulgadas



Ocupación de pines
M12

Codificación X



Ocupación de pines

Pin	RJ45	Color del hilo	Identificación	10/100 Mbit
1	1	WH / OG	TX(+) + POE	TxData+
2	2	OG	TX(-) + POE	TxData+
3	3	WH / GN	RX(+) - POE	TxData-
4	6	GN	RX(-) - POE	TxData-
7	5	WH / BU	POE+	
8	4	BU	POE+	
5	7	WH / BN	POE-	
6	8	BN	POE-	