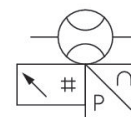


Serie AF2

Der Drucktaupunkt muss mindestens 15°C unter der Umgebungs- und Mediumtemperatur liegen und darf max. 3 °C betragen. Die Schutzart wird nur erreicht, wenn der Stecker ordnungsgemäß montiert ist. Nähere Informationen siehe Betriebsanleitung. Flüssiges Öl oder Wasser muss mit einer Vorfilterung abgeschieden werden. Bei nicht ausreichender Separierung kann ein Driftverhalten auftreten. Genauigkeit: Standard Messbereich: ± 3 % vom Messwert, + 0,3 % vom Endwert. Erweiterter Messbereich: ± 8 % vom Messwert, + 1 % vom Endwert.



Technische Daten

Branche	Industrie
Hinweis	Integrierter Webserver, 48 VDC-Anschluss über Strom über Ethernet ohne Befestigung
Baugröße	DN25
Schaltprinzip	Messprinzip Durchfluss: kalorimetrisch
Protokoll	TCP/IP OPC UA MQTT
Nenndurchfluss	2945 l/min
Nenndurchfluss Qn min., Standard	14.7 l/min
Nenndurchfluss Qn max., Standard	2945 l/min
Nenndurchfluss Qn min., erweitert	2945 l/min
Nenndurchfluss Qn max., erweitert	4417 l/min
Druckluftanschluss	G 1
Zertifikate	CE-Konformitätserklärung RoHS UL (Underwriters Laboratories)
Betriebsdruck min.	0 bar
Betriebsdruck max.	16 bar
Umgebungstemperatur min.	-20 °C

Serie AF2 Durchflusssensor, Ethernet

653

G653AV006JA0010

2024-03-04

Umgebungstemperatur max.	60 °C
Mediumstemperatur min.	-20 °C
Mediumstemperatur max.	60 °C
Medium	Druckluft Argon Stickstoff Kohlenstoffdioxid
Display	OLED
Anzeigeeinheit Durchfluss	l/sec l/min m ³ /min m ³ /h ft ³ /s ft ³ /min
Anzeigeeinheit Druck	bar psi
Anzeigeeinheit Temperatur	°C °F
Elektrischer Anschluss 2, Typ	Stecker
Elektrischer Anschluss 2, Gewindegröße	M12x1
Elektrischer Anschluss 2, Anzahl Pole	8-polig
Elektrischer Anschluss 2, Codierung	X-codiert
Ausgangssignal	OPC UA, MQTT, integrierter Webserver
Leistungsaufnahme max.	5 W
Betriebsspannung	36-57 V DC
Betriebsspannung DC, min.	36 V DC
Betriebsspannung DC, max.	57 V DC
Ansprechzeit	< 0.3 s
Kurzschlussfestigkeit	kurzschlussfest
Schockfestigkeit max.	30 g, 11 ms
Schwingungsfestigkeit	1 g (10 - 2000 Hz) IEC 60068 - 2-6
Reproduzierbarkeit	± 1,5 % vom Messwert
Schutzart	IP65 IP67 nach IEC 60529
Gewicht	0.685 kg
Werkstoff	
Werkstoff Gehäuse	Polyamid Polycarbonat Aluminium
Werkstoff Rohr	Edelstahl 1.4301
Werkstoff Dichtungen Sensor	Fluorkarbon-Kautschuk
Materialnummer	G653AV006JA0010

Technische Informationen

Der Drucktaupunkt muss mindestens 15 °C unter der Umgebungs- und Mediumtemperatur liegen und darf max. 3 °C betragen.

Die Schutzart wird nur erreicht, wenn der Stecker ordnungsgemäß montiert ist. Nähere Informationen siehe Betriebsanleitung.

Das Gerät ist für den Einbau als Einzelgerät konzipiert.

Flüssiges Öl oder Wasser muss mit einer Vorfilterung abgeschieden werden. Bei nicht ausreichender Separierung kann ein Driftverhalten auftreten.

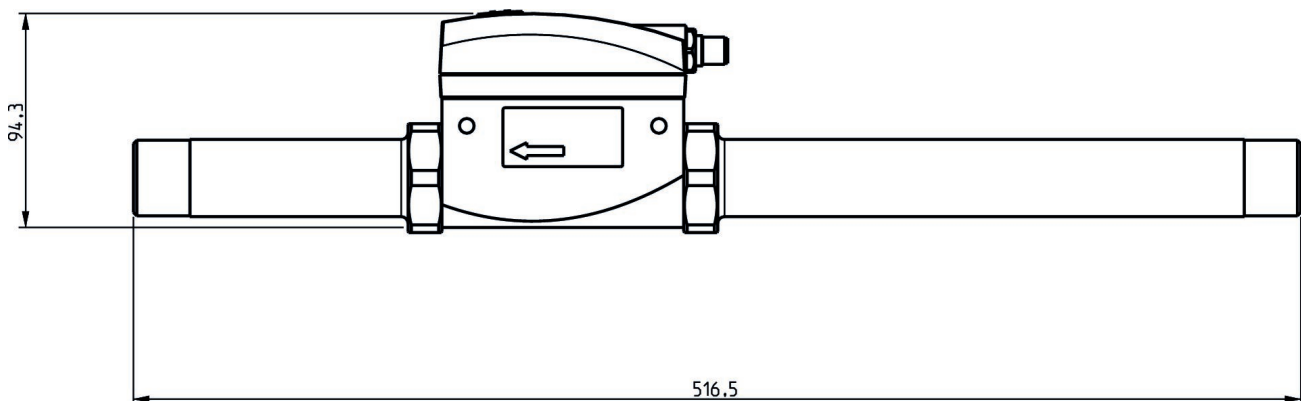
Genauigkeit - Standard Messbereich: ± 3 % vom Messwert, + 0,3 % vom Endwert - Erweiterter Messbereich: ± 8 % vom Messwert, + 1 % vom Endwert

Der Drucktaupunkt muss mindestens 15 °C unter der Umgebungs- und Mediumtemperatur liegen und darf max. 3 °C betragen.

Der Ölgehalt der Druckluft muss über die gesamte Lebensdauer konstant bleiben.

Verwenden Sie ausschließlich von AVENTICS zugelassene Öle. Weitere Informationen finden Sie im Dokument „Technische Informationen“ (erhältlich im <https://www.emerson.com/de-de/support>).

Abmessungen in mm



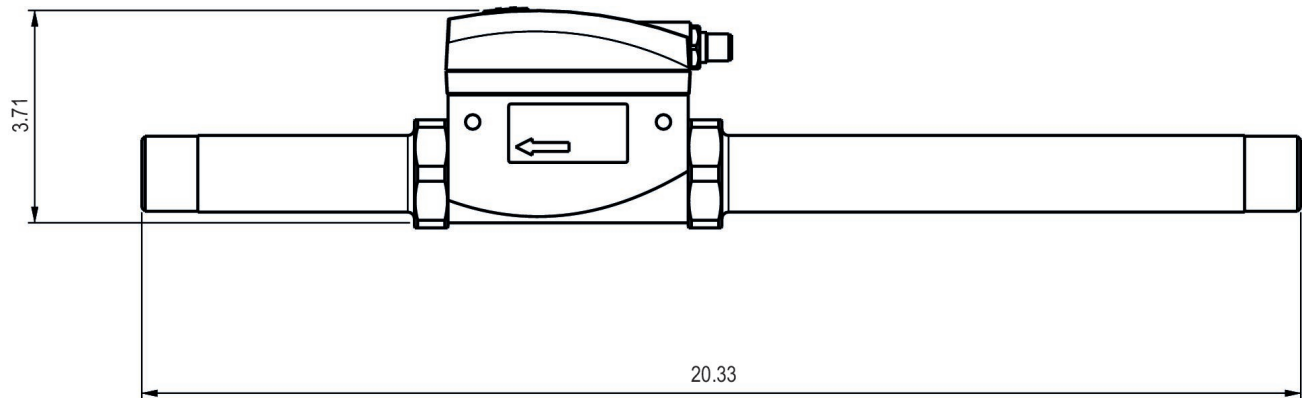
Serie AF2 Durchflusssensor, Ethernet

G653AV006JA0010

653

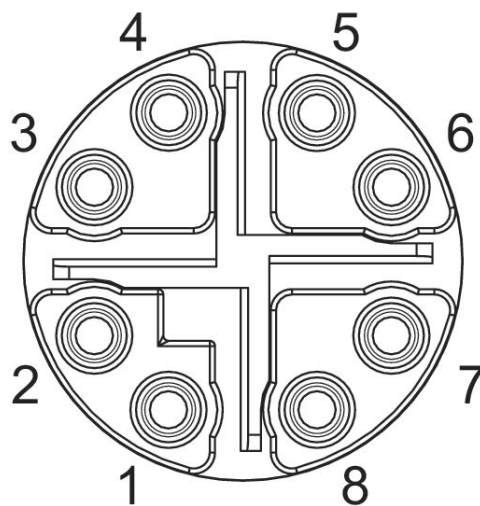
2024-03-04

Abmessungen in inch



Pin-Belegung
M12

X-kodiert



Pin-Belegung

Pin	RJ45	Aderfarbe	Identifikation	10/100 Mbit
1	1	WH / OG	TX(+) + POE	TxData+
2	2	OG	TX(-) + POE	TxData+
3	3	WH / GN	RX(+) - POE	TxData-
4	6	GN	RX(-) - POE	TxData-
7	5	WH / BU	POE+	
8	4	BU	POE+	
5	7	WH / BN	POE-	
6	8	BN	POE-	