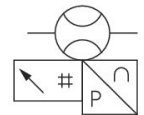


系列 AF2

压力露点必须至少低于环境和介质温度 15 °C，并且允许的最高温度为 3 °C。只有按规定安装了插头，才达到了保护等级。更多信息请参阅使用说明书。液态油或水必须通过初滤进行分离。如分离不够充分，则可能出现漂移现象。精度：标准测量范围：测量值的±3%，最终值的±0.3%。扩展范围：读数的±8%，最终数值的+ 1%。



技术数据

行业

工业

注

输出信号：1路模拟输出4 mA ... 20 mA + 1 数字/模拟输出端 (PNP、NPN、推挽、4 mA ... 20 mA / 可切换) +1 数字输出 (PNP、NPN、推挽、可切换) ，IO-Link V1.1 (COM3 / 230K4 波特)

无固定

尺寸

DN25

换向原理

流量测量原理：量热法

记录

IO-Link

模拟量

额定流量

2945 l/min

额定流量Qn 最小，标准

14.7 l/min

额定流量 Qn, 最大标准

2945 l/min

额定流量 Qn, 最小，扩展

2945 l/min

额定流量 Qn, 最大扩展

4417 l/min

压缩空气连接

G 1

合格证书

CE认证

RoHS

UL (Underwriters Laboratories)

最小运行压力

0 bar

最大运行压力	16 bar
最低环境温度	-20 °C
最高环境温度	60 °C
介质温度最小值	-20 °C
介质温度最大值	60 °C
介质	压缩空气 氩气 氮气 二氧化碳
显示	OLED
显示	l/sec l/min m ³ /min m ³ /h ft ³ /s m ³ /min
显示	bar psi
温度显示单元	°C °F
电气连接 2, 类型	多芯插头
电气连接 2, 螺纹尺寸	M12x1
电气连接 2, 极数	5-针
电气连接 2, 编码	A-编码
输出信号	PNP, NPN, 推-拉 , 1 x IO-Link
输出信号 数字化	PNP, NPN, 推-拉 , 1 x IO-Link
输出信号 相似的	4 ... 20 mA
功率 消耗 最大	5 W
额定电压	17-30 V DC
最小工作电压 DC	17 V DC
最大工作电压 DC	30 V DC
响应时间	< 0.3 s
防短路能力	短路保护
冲击阻力 max.	30 g, 11 ms
振动阻力	1 g (10 - 2000 Hz) IEC 60068 - 2-6
可重复性	测量值的 ± 1.5 %
防护等级	IP65 IP67 符合 IEC 60529
重量	0.685 kg

材料

材料 : 外壳	聚酰胺 聚碳酸酯 铝材
---------	-------------------

材料：管子

不锈钢 1.4301

密封件材料 传感器

氟（石炭）橡胶（FKM）

物料号

G653AV006JA0000

技术信息

压力露点必须至少低于环境和介质温度 15 °C，并且允许的最高温度为 3 °C。

只有按规定安装了插头，才达到了保护等级。详细信息请参阅操作说明书。

本设备规定用于在系列 AS 的保养单元中进行安装或借助阻断装置 W05 做为单一设备进行装配。

液态油或水必须通过初滤进行分离。如分离不够充分，则可能出现漂移现象。

精度

-标准范围：读数的±3%，最终数值的+ 0.3%

-扩展范围：读数的±8%，最终数值的+ 1%

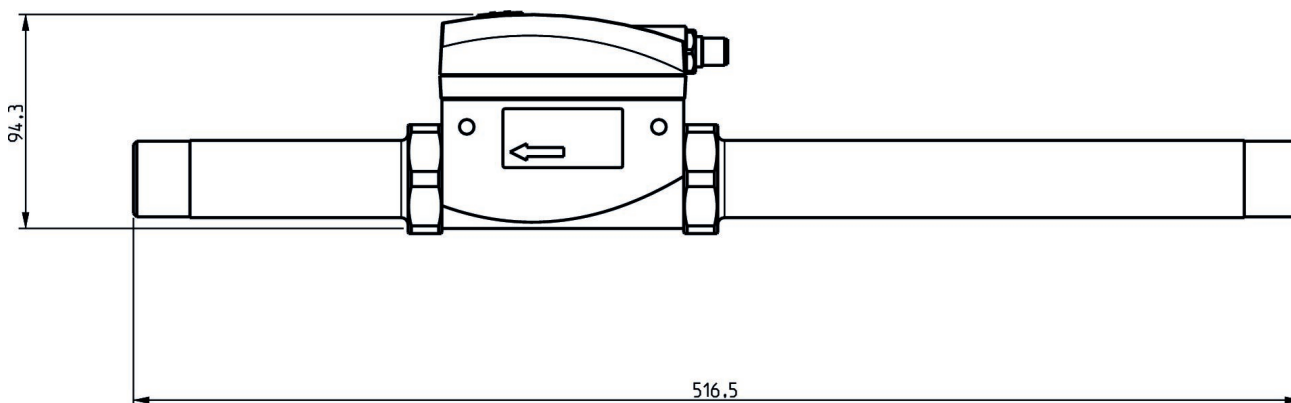
可在媒体中心下载流量传感器 AF2 的 IO-Link 设备描述 (IODD)。

压力露点必须至少低于环境和介质温度 15 °C，并且允许的最高温度为 3 °C。

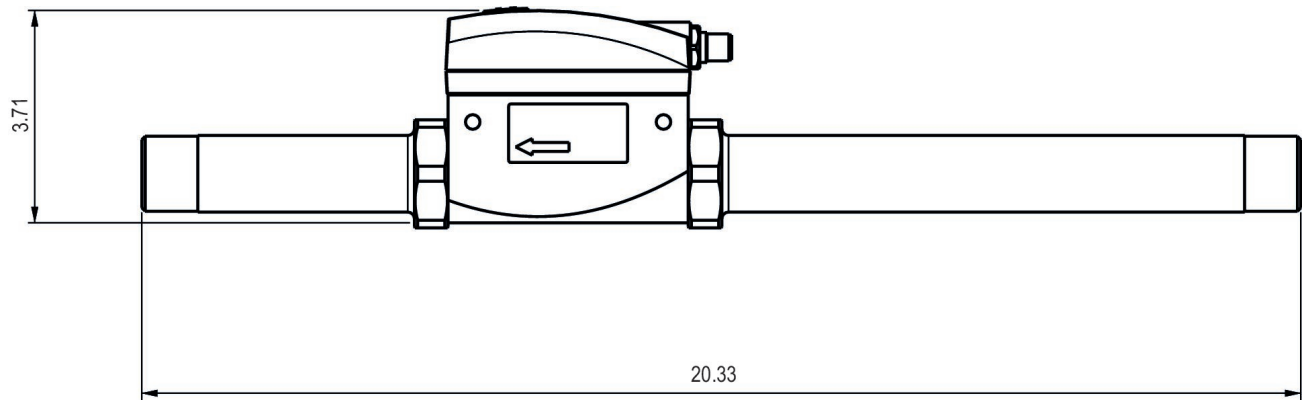
压缩空气的油含量必须在整个使用寿命中保持不变。

只可使用经过 AVENTICS 公司许可的油。详细信息请参见文档“技术信息” (<https://www.emerson.com/en-us/support> 中获取)。

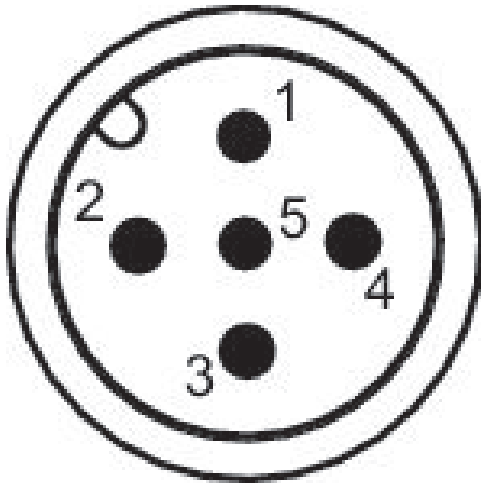
尺寸按mm



尺寸按英寸



线脚设置



线脚设置

插脚	配置	颜色
1	L+ 电压	棕色
2	QA (模拟式输出端 4 ... 20 mA)	白色
3	m = 质量	蓝色
4	C/Q1 (IO-Link/开关输出端)	黑色
5	模拟式输出端 4 ... 20 mA	黄色