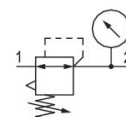


シリーズ 651

AVENTICS 653 シリーズは、取り付けが簡単な空気圧フィルタ、レギュレータ、およびブルブリータ装置 (FRL) のラインで、業界で最も高い流量と最も広い温度定格を提供します。1/2インチ、3/4インチ、および1インチのポートサイズで利用可能なこれらのFRLは、信頼性の高い操作と堅牢でモダンな外観の機器を必要とする自動車およびタイヤ、包装、食品および飲料、および処理アプリケーションに最適です。一体型冗長安全排気弁および IIoT を有効にした場合に利用可能なエアフローセンサー。



技術データ

ブランチ

コンポーネント

圧カゲージ

ポート

圧縮空気ポート 規格

定格吐出 Qn

レギュレーション範囲 min.

レギュレーション範囲 max.

作動圧力 (最小)

作動圧力の最大値

最少周囲温度

最高周囲温度

環境温度 指示

制御器タイプ

証明書

ヒステリシス

中間

重量

産業

調圧弁

圧カゲージ付き

G 3/4

ISO 228-1 規格

10000 l/min

0.5 bar

10 bar

0 bar

20 bar

-20 °C

50 °C

拡張された温度範囲 最低/最高 (オプション) -40 °C... 80 °C

ブロック化可能

ATEX でオプション

0,4 bar

圧縮空気

中性ガス

1.1 kg

材質

材質 ハウジング

アルミニウム

材質 フロントプレート

ポリアミド

材質 ガスケット

ニトリル・ブタディエンゴム

マテリアル番号

G653AR005QA00H0

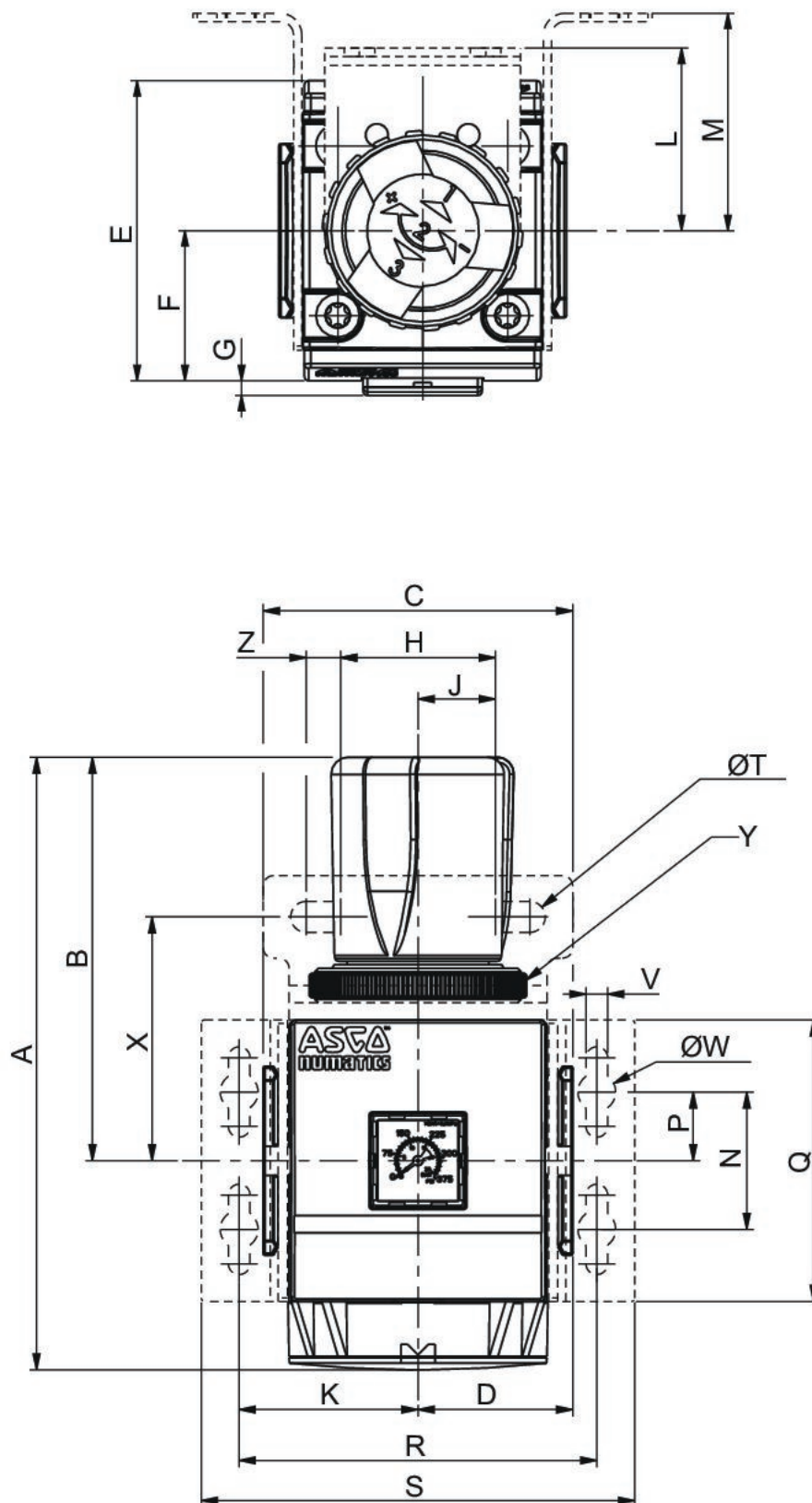
技術情報

圧力露点は、環境温度および媒体温度を最低 15 °C 下回る必要があります。最高温度は 3 °C です。

圧縮空気のオイル含有量は、寿命全体をとおして一定である必要があります。

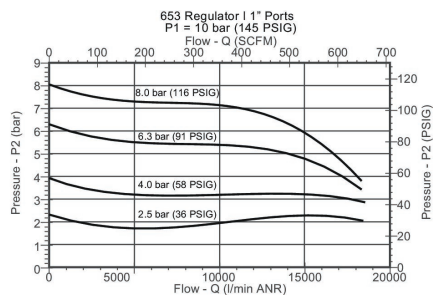
AVENTICS が承認するオイルのみをお使いください。詳細は、「技術情報」という文書をご覧ください (<https://www.emerson.com/en-us/support> にございます)。

寸法

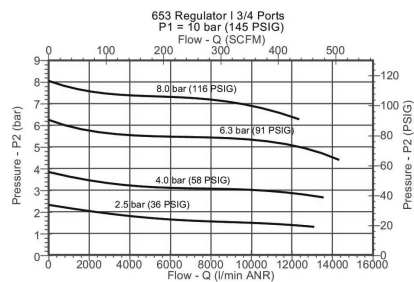


シリーズ	653
A	178,4
B	117,5
C	90
D	45
E	93
F	46,5
G	3
H	45
J	22,5
K	52
L	60
M	62
N	40
P	20
Q	82
R	104
S	126
T	9
V	6,3
W	11
X	71
Y	M51x2
Z	10

吐出図表
G 1



吐出図表
G 3/4



付属品概要

