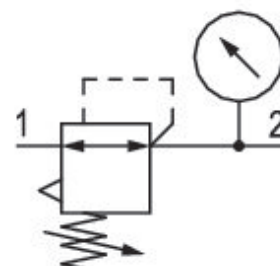


Valvola riduttrice di pressione, Serie 653

G653AR005QA00H0

Informazioni sul prodotto
Serie 651

- La serie AVENTICS 653 è una linea di filtri pneumatici, regolatori e lubrificatori (FRL) di semplice installazione che offrono la portata più elevata e il più ampio valore nominale di temperatura del settore. Disponibili con attacchi da 1/2", 3/4" e 1", questi FRL sono ideali per le applicazioni in campo automobilistico, degli pneumatici, dell'imballaggio, nel settore food & beverage e di processo che richiedono attrezzature dall'aspetto moderno, robuste e dal funzionamento altamente affidabile. Disponibili con valvola di scarico di sicurezza ridondante e sensore di portata abilitato a IIoT integrati.



Dati tecnici

Settore	Industria
Componenti	Valvola riduttrice di pressione con manometro
Manometri	G 3/4
Raccordo	secondo ISO 228-1
Raccordo aria compressa norma	10000 l/min
Portata nominale Qn	0.5 bar
Campo di regolazione della temperatura min.	10 bar
Campo di regolazione della temperatura max.	0 bar
Pressione di esercizio min.	20 bar
Pressione di esercizio max	-20 °C
Temperatura ambiente min.	50 °C
Temperatura ambiente max.	

Temperatura ambiente nota	Ampio campo temperatura min./max. (opzionale) -40 °C... 80 °C
Tipo di riduttore	montabile in batteria
Certificati	opzionalmente in ATEX
Isteresi	0,4 bar
Fluido	Aria compressa Gas neutri
Peso	1.1 kg

Materiale

Materiale corpo	Alluminio
Materiale piastra frontale	Poliammide
Materiale guarnizioni	Gomma nitrile-butadiene
Codice	G653AR005QA00H0

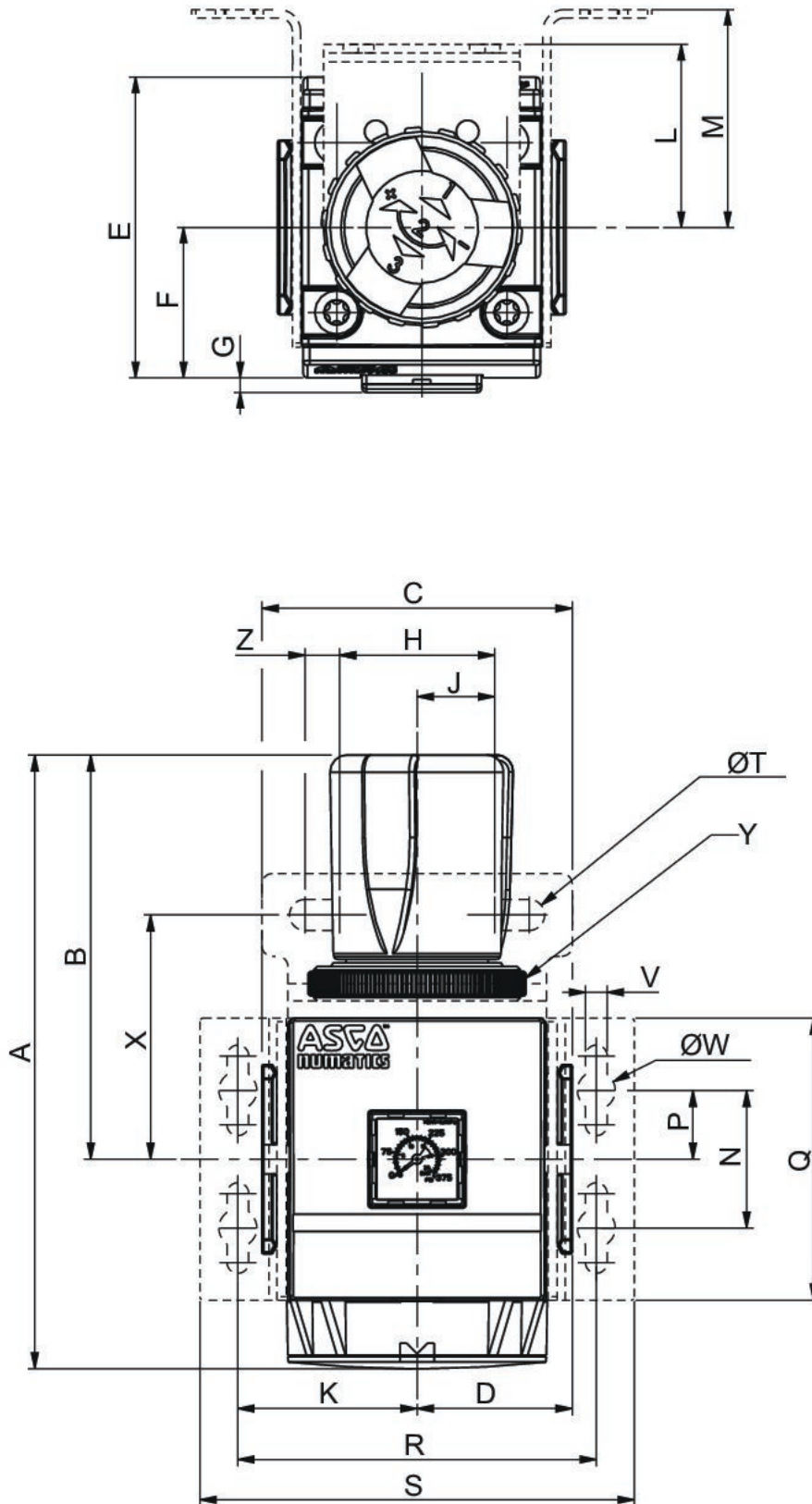
Informazioni tecniche

Il punto di rugiada in pressione deve essere inferiore alla temperatura ambiente e a quella del fluido di almeno 15 °C e non superare il valore di 3 °C .

Il contenuto di olio dell'aria compressa deve rimanere costante per tutta la durata.

Utilizzare esclusivamente oli omologati da AVENTICS. Per maggiori informazioni consultare il documento "Informazioni tecniche" (disponibile nel <https://www.emerson.com/en-us/support>).

Dimensioni



Serie	653
A	178,4
B	117,5
C	90
D	45
E	93
F	46,5
G	3
H	45
J	22,5
K	52
L	60
M	62
N	40
P	20
Q	82
R	104
S	126
T	9
V	6,3
W	11
X	71
Y	M51x2
Z	10

Diagramma della portata
G 1

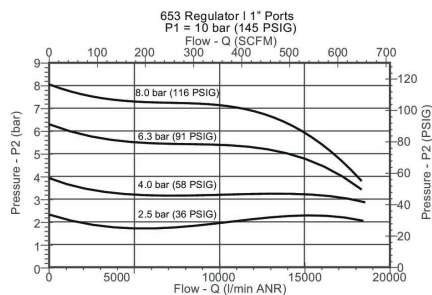
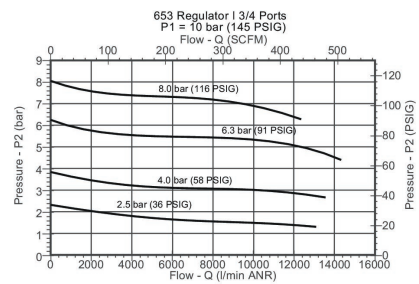


Diagramma della portata
G 3/4



Panoramica accessori

