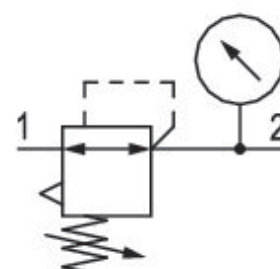


Régulateur de pression, Série 653

G653AR005QA00H0

Informations sur le produit
Série 651

- La gamme de filtres, régulateurs et lubrificateurs (FRL) pneumatiques AVENTICS série 653 est facile à installer et offre les débits les plus élevés et les classes de température les plus larges de l'industrie. Disponibles en tailles d'orifices de 1/2 , 3/4 et 1 , ces FRL sont parfaits pour les applications du secteur de l'automobile et des pneus, de l'emballage, de l'agro-alimentaire, et du process nécessitant un fonctionnement extrêmement fiable et des équipements robustes et modernes. Disponible avec la vanne d'échappement à sécurité redondante intégrée et un capteur de débit d'air compatible IloT.



Données techniques

Secteur	Industrie
Composants	Régulateur de pression
Manomètre	Avec manomètre
Orifice	G 3/4
Raccord d'air comprimé norme	Selon ISO 228-1
Débit nominal Qn	10000 l/min
Plage de réglage de la pression min.	0.5 bar
Plage de réglage de la pression max.	10 bar
Pression de service min.	0 bar
Pression de service maxi	20 bar
Température ambiante min.	-20 °C
Température ambiante max.	50 °C

Températures ambiantes remarque	Plage de températures min./max. étendue (option) -40 °C... 80 °C
Type de régulateur	montage en batterie possible
Certificats	En option en ATEX
Hystérèse	0,4 bar
Fluide	Air comprimé Gaz neutres
Poids	1.1 kg

Matériau

Matériau boîtiers	Aluminium
Matériau plaque frontale	Polyamide
Matériau joints	Caoutchouc nitrile-butadiène
Référence	G653AR005QA00H0

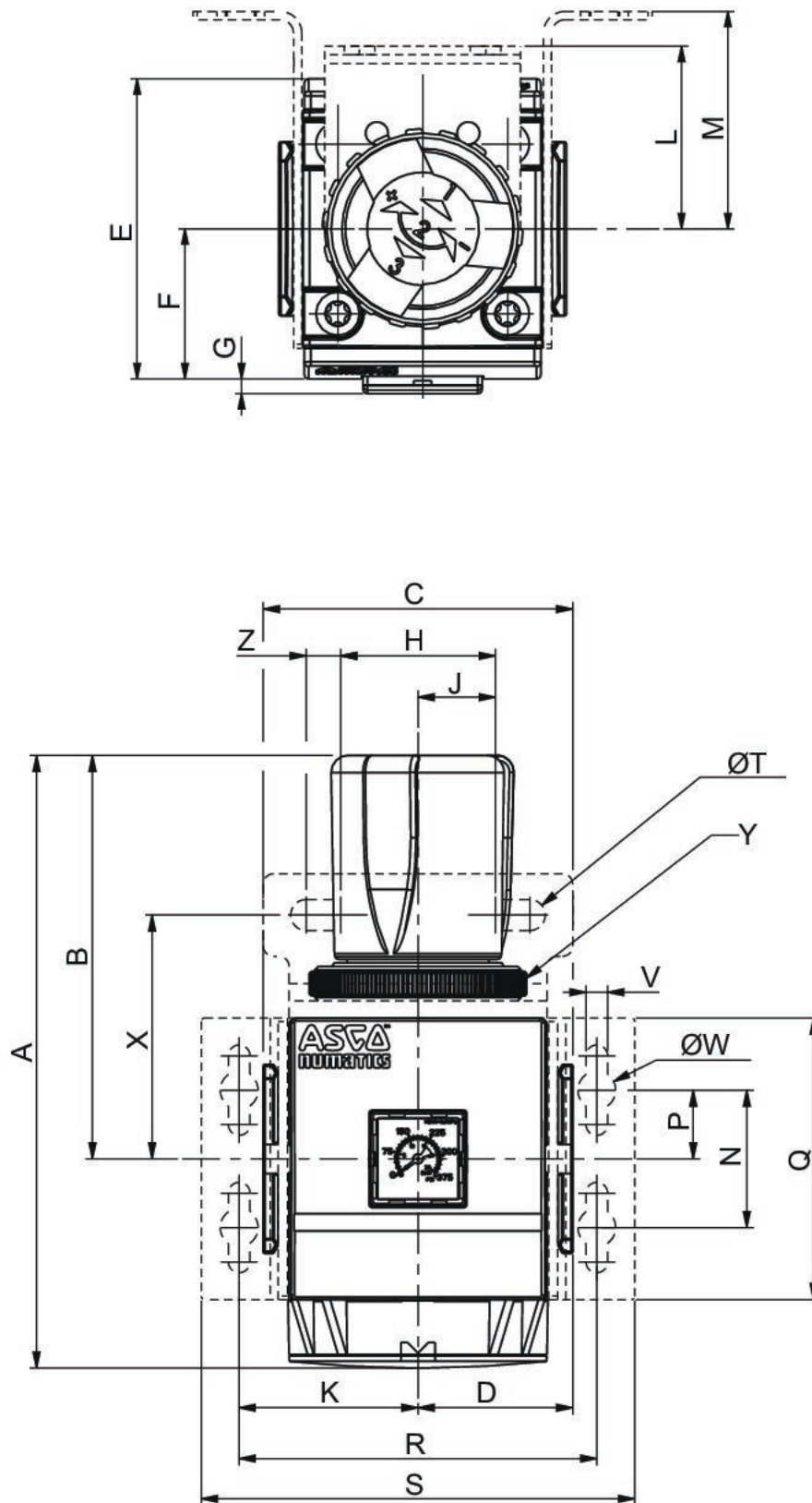
Informations techniques

Le point de rosée sous pression doit se situer à au moins 15 °C sous la température ambiante et la température du fluide et peut atteindre max. 3 °C .

La teneur en huile de l'air comprimé doit rester constante tout au long de la durée de vie.

Exclusivement utiliser des huiles autorisées par AVENTICS. Pour de plus amples informations, se reporter au document « Informations techniques » (disponible dans le <https://www.emerson.com/en-us/support>).

Dimensions



Série	653
A	178,4
B	117,5
C	90
D	45
E	93
F	46,5
G	3
H	45
J	22,5
K	52
L	60
M	62
N	40
P	20
Q	82
R	104
S	126
T	9
V	6,3
W	11
X	71
Y	M51x2
Z	10

Diagramme du débit
G 1

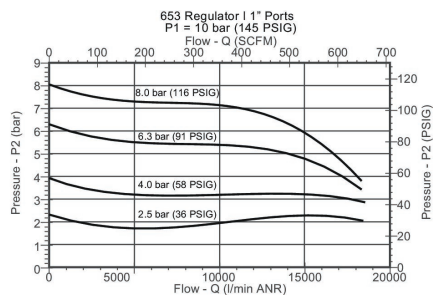
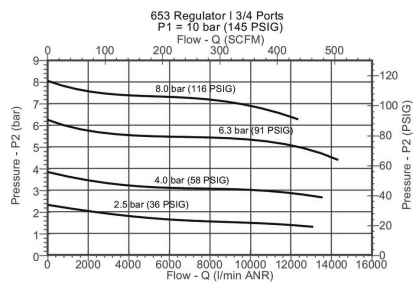


Diagramme du débit
G 3/4



Vue d'ensemble des accessoires

