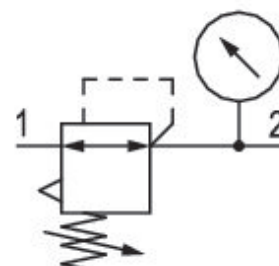


# Druckregelventil, Serie 653

## G653AR005QA00H0

### Allgemeine Serieninformationen Serie 651

- Die AVENTICS Baureihe 653 ist eine einfach zu installierende Reihe an pneumatischen Filtern, Reglern und Ölern (FRL), welche den branchenweit höchsten Durchfluss und den breitesten Temperaturbereich liefert. Die in den Anschlussgrößen 1/2 in., 3/4 in. und 1 in. lieferbaren Filter, Regler und Öler sind ideal für Anwendungen in den Bereichen Automobil und Reifen, Lebensmittel und Getränke sowie für Prozessanwendungen geeignet, die einen äußerst zuverlässigen Betrieb und robuste, modern aussehende Geräte erfordern. Lieferbar mit integriertem, redundanten, sicheren Ablassventil und einem IIoT-aktivierten Luftstromsensor.



### Technische Daten

|                          |                  |
|--------------------------|------------------|
| Branche                  | Industrie        |
| Bestandteile             | Druckregelventil |
| Manometer                | mit Manometer    |
| Anschluss                | G 3/4            |
| Druckluftanschluss Norm  | nach ISO 228-1   |
| Nenndurchfluss Qn        | 10000 l/min      |
| Druckregelbereich min.   | 0.5 bar          |
| Druckregelbereich max.   | 10 bar           |
| Betriebsdruck min.       | 0 bar            |
| Betriebsdruck max.       | 20 bar           |
| Umgebungstemperatur min. | -20 °C           |
| Umgebungstemperatur max. | 50 °C            |

|                             |   |
|-----------------------------|---|
| Umgebungstemperatur Hinweis | Erweiterter Temperaturbereich min./max.<br>(optional) -40 °C... 80 °C |
| Reglertyp                   | verblockbar   |
| Zertifikate                 | ATEX optional   |
| Hysterese                   | 0,4 bar   |
| Medium                      | Druckluft<br>neutrale Gase  |
| Gewicht                     | 1.1 kg  |

## Werkstoff

|                       |                           |
|-----------------------|---------------------------|
| Werkstoff Gehäuse     | Aluminium                 |
| Werkstoff Frontplatte | Polyamid                  |
| Werkstoff Dichtungen  | Nitril-Butadien-Kautschuk |
| Materialnummer        | G653AR005QA00H0           |

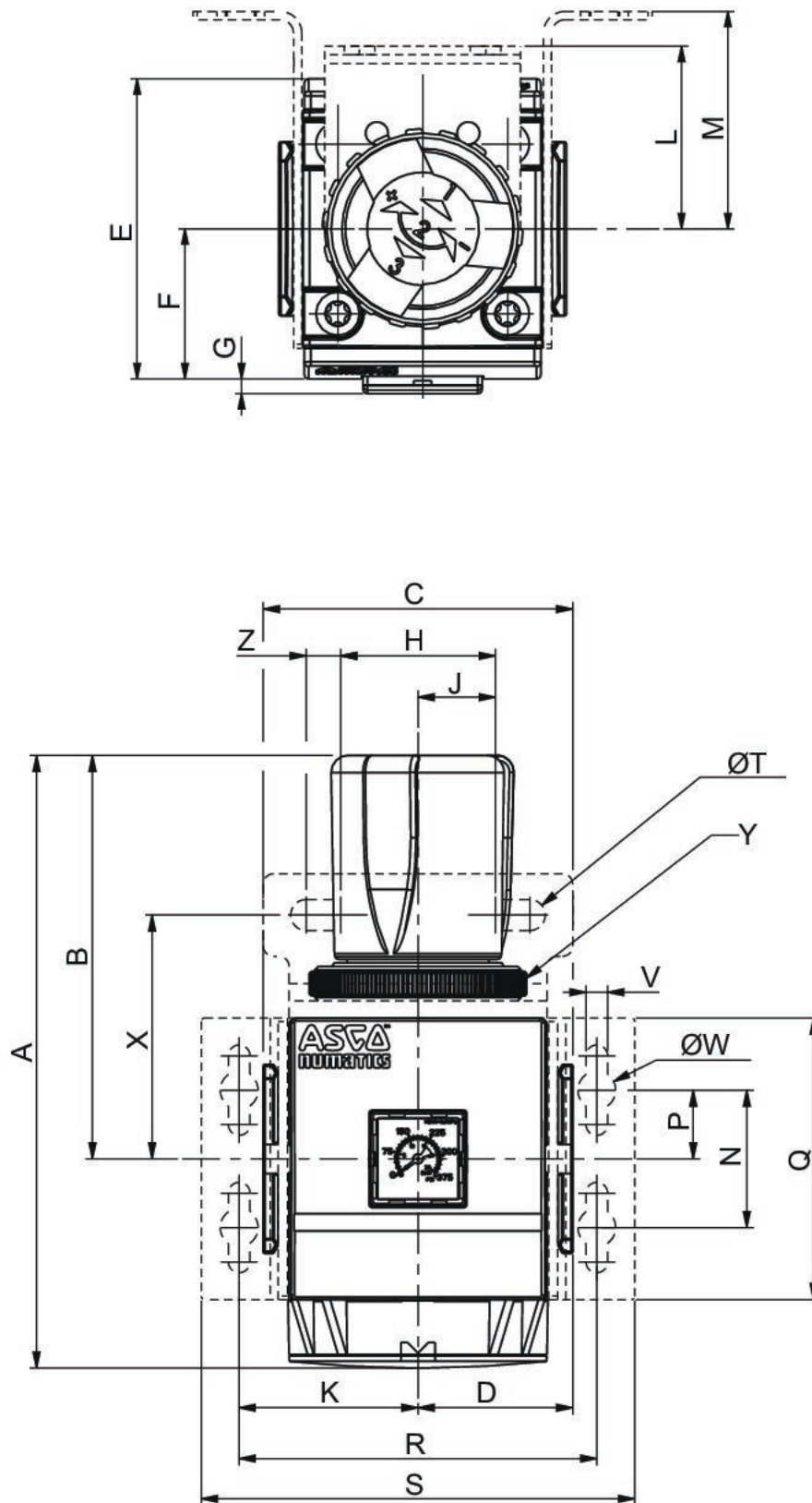
## Technische Informationen

Der Drucktaupunkt muss mindestens 15 °C unter der Umgebungs- und Mediumstemperatur liegen und darf max. 3 °C betragen.

Der Ölgehalt der Druckluft muss über die gesamte Lebensdauer konstant bleiben.

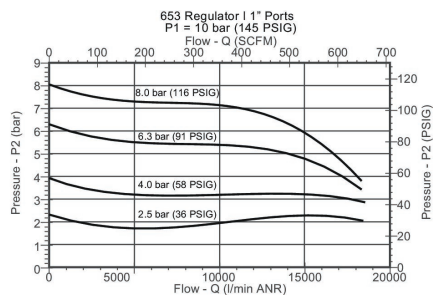
Verwenden Sie ausschließlich von AVENTICS zugelassene Öle. Weitere Informationen finden Sie im Dokument „Technische Informationen“ (erhältlich im <https://www.emerson.com/de-de/support>).

## Abmessungen

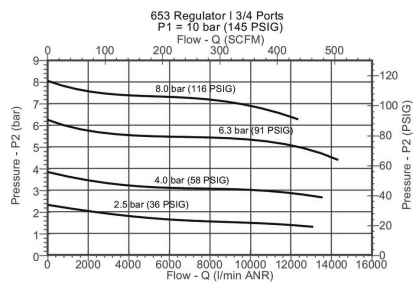


| Serie | 653   |
|-------|-------|
| A     | 178,4 |
| B     | 117,5 |
| C     | 90    |
| D     | 45    |
| E     | 93    |
| F     | 46,5  |
| G     | 3     |
| H     | 45    |
| J     | 22,5  |
| K     | 52    |
| L     | 60    |
| M     | 62    |
| N     | 40    |
| P     | 20    |
| Q     | 82    |
| R     | 104   |
| S     | 126   |
| T     | 9     |
| V     | 6,3   |
| W     | 11    |
| X     | 71    |
| Y     | M51x2 |
| Z     | 10    |

## Durchflussdiagramm G 1



## Durchflussdiagramm G 3/4



## Zubehörübersicht

