

# Válvula reguladora de pressão do filtro, Série 653

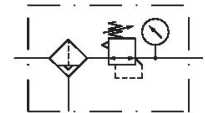
653

2023-12-13

G653APBL5GA00NN

## Série 653

A Série 653 da AVENTICS é uma linha de filtros, reguladores e lubrificadores (FRLs) pneumáticos de fácil instalação, que oferecem as maiores vazões e temperaturas nominais do setor. Estes FRLs, com orifícios de 1/2, 3/4 e 1 pol., são ideais para aplicações nos setores dos automóveis e pneus, embalagem, alimentos e bebidas, e processos que exigem operação altamente confiável e equipamento robusto com visual moderno. Disponível com válvula de exaustão segura redundante integrada e IloT habilitado para sensor de fluxo de ar.



## Dados técnicos

Setor	Indústria
Componentes	Válvula reguladora de pressão do filtro
Recipiente	recipiente metal com visor
Conexão	G 3/4
Fluxo nominal Qn	8900 l/min
Largura dos poros do filtro	5 µm
Descarga de condensação	semi-automático, aberto sem pressão
Pressão de operação mín.	0 bar
Pressão de operação máx.	20 bar
Temperatura ambiente mín.	-20 °C
Temperatura ambiente máx.	50 °C
Variedade de regulagem de pressão min.	0.5 bar
Variedade de regulagem de pressão max.	16 bar
Modelo	de 1 peças
Modelo	bloqueável
Histerese	0,4 bar
Fluido	Ar comprimido Gases neutros
Temperatura do fluido nota	Faixa de temperatura ampliada mín./máx. (opcional) -40 °C... 80 °C

# Válvula reguladora de pressão do filtro, Série

653

2023-12-13

## 653

G653APBL5GA00NN

Peso 1.56 kg

---

### Material

Material de caixa	Alumínio
Material de vedações	Borracha de nitrilbutadieno
Material placa dianteira	Poliamida
Material cartucho de filtro	bronze sintetizado
Material descarga de condensação	Plástico
N° de material	G653APBL5GA00NN

### Informações técnicas

Classe de pressão máx. possível, de acordo com a ISO 8573-1:2010 5 : 8 : 4 (5 µm) und 6 : 8 : 4 (25µm)

Outras larguras dos poros do filtro mediante pedido.

Fluxo nominal Qn com p1= 10 bar, p2= 6,3 bar e Δp = 1 bar

O ponto de condensação de pressão deve ser pelo menos 15 °C abaixo da temperatura ambiente e do fluido e um máximo de 3 °C .

O teor de óleo do ar comprimido deve permanecer constante durante toda a vida útil.

Por favor, use exclusivamente óleos autorizados pela AVENTICS. Para mais informações consulte o documento "Informações técnicas" (disponíveis no <https://www.emerson.com/en-us/support>).

# Válvula reguladora de pressão do filtro, Série

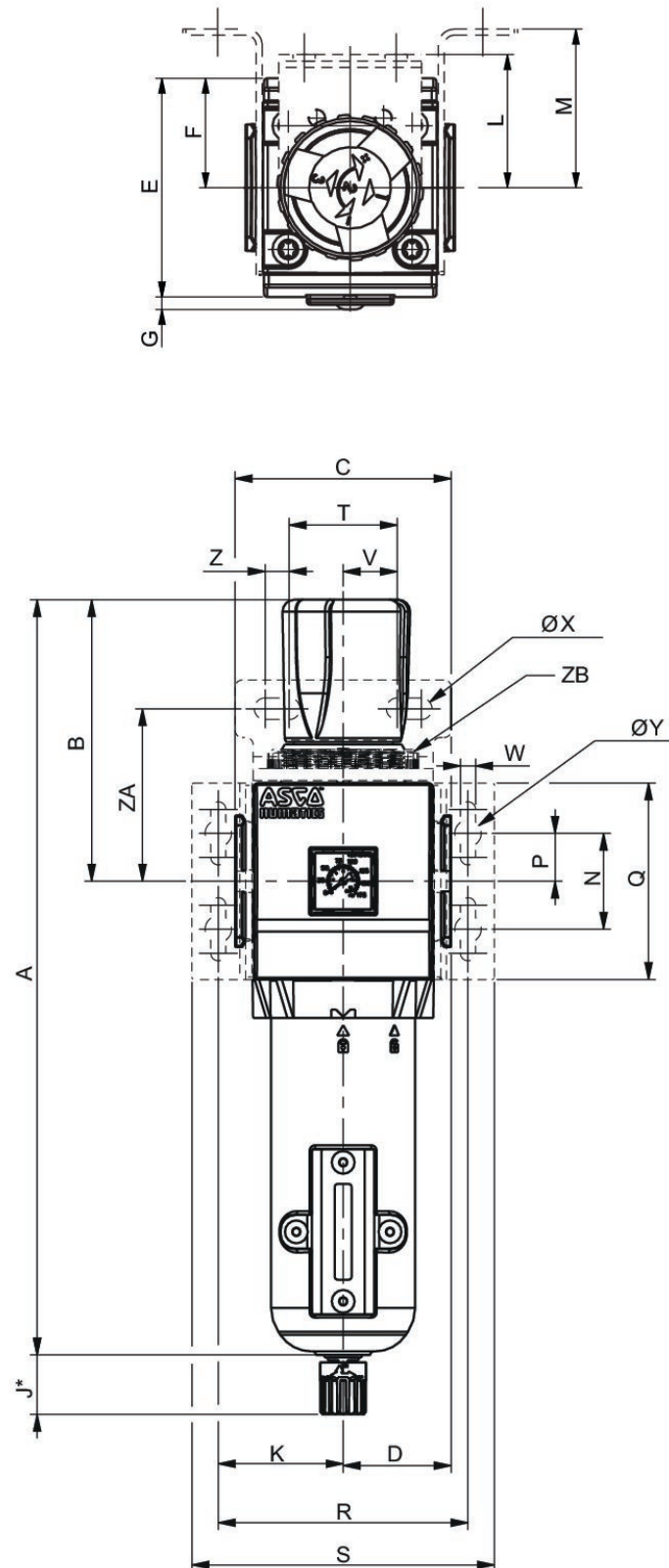
653

2023-12-13

## 653

G653APBL5GA00NN

Dimensões



Para remover o recipiente, mantenha uma distância de [[105] mm] da borda inferior do dreno do recipiente.

\*A dimensão varia em função da descarga especificada, no caso de uma descarga automática, é necessário acrescentar [[5] mm] adicional à dimensão "J"

# Válvula reguladora de pressão do filtro, Série 653

653

2023-12-13

G653APBL5GA00NN

Série	653
A	329,5
B	132
C	90
D	45
E	93,6
F	46,2
G	2,7
H	158,9
J	25
K	41,75
L	42
M	50
N	20
P	10
Q	61,5
R	84
S	105,5
T	29
V	14,5
W	6,3
X	7
Y	11

Diagrama de fluxo  
G 1

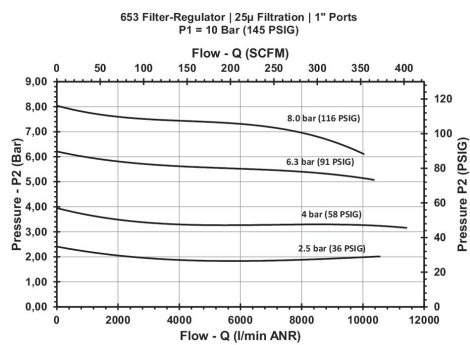
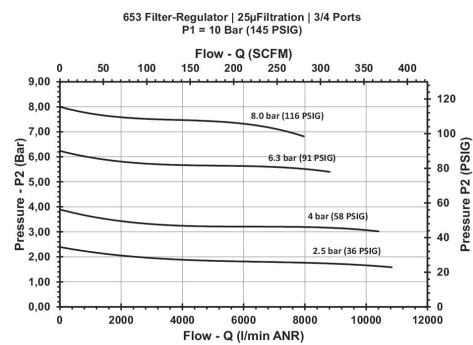


Diagrama de fluxo  
G 3/4



# Válvula reguladora de pressão do filtro, Série 653

G653APBL5GA00NN

## Visão geral de acessórios

653

2023-12-13

