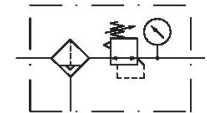


シリーズ 653

AVENTICS 653 シリーズは、取り付けが簡単な空気圧フィルター、レギュレータ、およびルブリケータ装置 (FRL) のラインで、業界で最も高い流量と最も広い温度定格を提供します。1/2インチ、3/4インチ、および1インチのポートサイズで利用可能なこれらのFRLは、信頼性の高い操作と堅牢でモダンな外観の機器を必要とする自動車およびタイヤ、包装、食品および飲料、および処理アプリケーションに最適です。一体型冗長安全排気弁および IIoT を有効にした場合に利用可能なエアフローセンサー。



技術データ

ブランド

コンポーネント

タンク

ポート

定格吐出 Qn

フィルター孔幅

結露排水

作動圧力 (最小)

作動圧力の最大値

最少周囲温度

最高周囲温度

レギュレーション範囲 min.

レギュレーション範囲 max.

型式

型式

ヒステリシス

中間

媒体温度 指示

産業

フィルター - 調圧弁

金属タンク、覗きガラス付き

G 3/4

8900 l/min

5 µm

半自動、無圧 開く

0 bar

20 bar

-20 °C

50 °C

0.5 bar

16 bar

1 パート

ブロック化可能

0,4 bar

圧縮空気

中性ガス

拡張された温度範囲 最低/最高 (オプション) -40 °C... 80 °C

重量 1.56 kg

材質

材質 ハウジング	アルミニウム
材質 ガスケット	ニトリル・ブタディエンゴム
材質 フロントプレート	ポリアミド
材質 フィルターインサート	焼結青銅
材質 結露排水	プラスチック
マテリアル番号	G653APBL5GA00NN

技術情報

ISO 8573-1:2010に準じた最大到達圧縮空気クラス 5 : 8 : 4 (5 µm) und 6 : 8 : 4 (25µm)

他のフィルター孔径のご注文をお受けします。

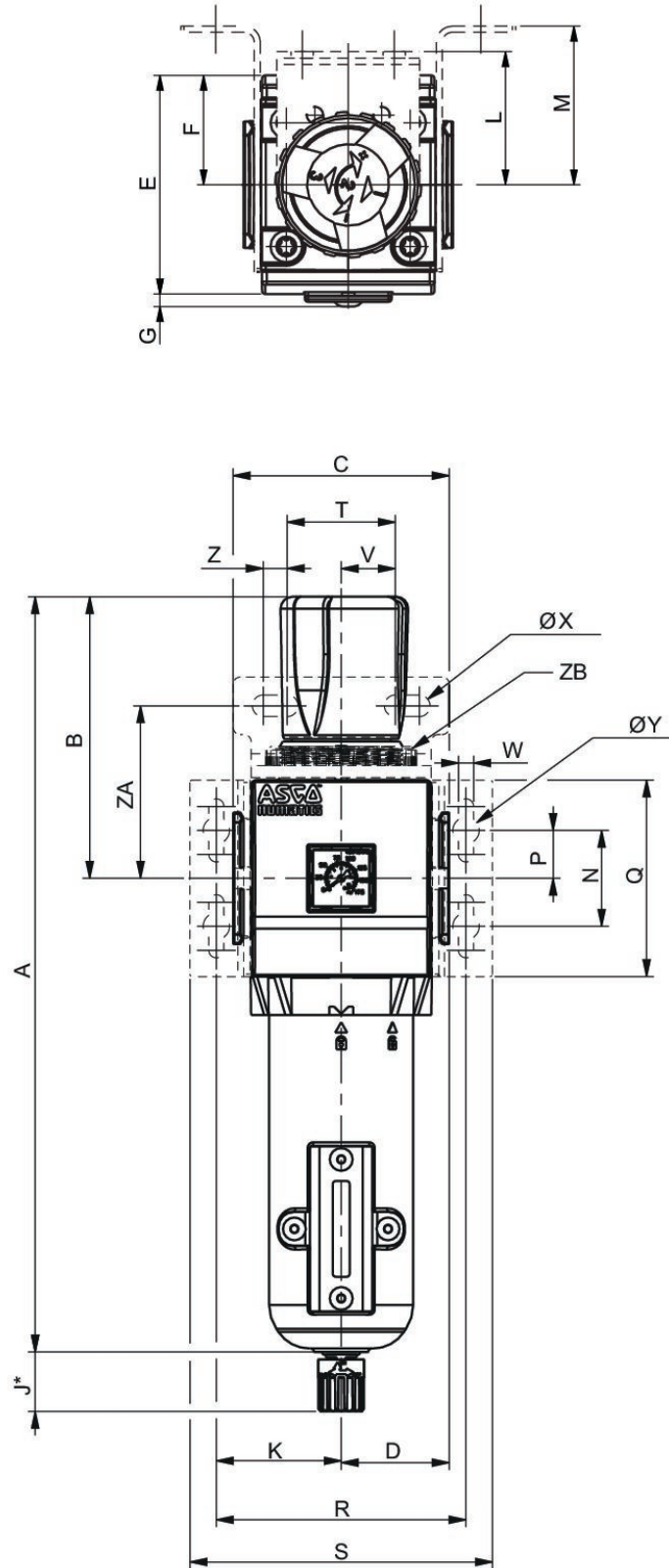
定格吐出 Qn p1= 10 bar, p2= 6,3 barおよび $\Delta p = 1$ barの場合。

圧力露点は、環境温度および媒体温度を最低 15 °C 下回る必要があります。最高温度は 3 °C です。

圧縮空気のオイル含有量は、寿命全体をとおして一定である必要があります。

AVENTICS が承認するオイルのみをお使いください。詳細は、「技術情報」という文書をご覧ください (<https://www.emerson.com/en-us/support>にございます)。

寸法

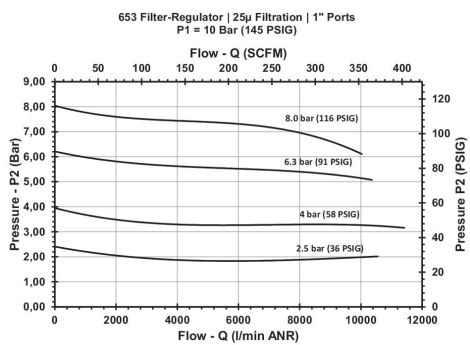


タンクを取り外すには、タンクドレンの下縁からの間隔 [[105] mm] を順守する。

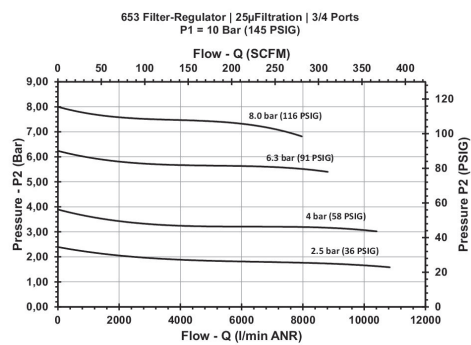
* 表示される排出に応じて寸法が異なります、自動排出時は、更に [[5] mm] を寸法「J」に追加する必要があります。

シリーズ	653
A	329,5
B	132
C	90
D	45
E	93,6
F	46,2
G	2,7
H	158,9
J	25
K	41,75
L	42
M	50
N	20
P	10
Q	61,5
R	84
S	105,5
T	29
V	14,5
W	6,3
X	7
Y	11

吐出図表
G 1



吐出図表
G 3/4



付属品概要

