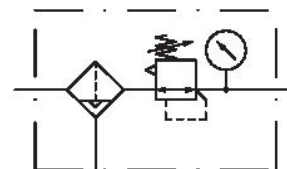


# Válvula reguladora de presión con filtro, Serie 653

## G653APBK6GA00NN

### Información del producto Serie 653

- AVENTICS serie 653 es una línea fácil de instalar de filtros neumáticos, reguladores y lubricadores (FRL) que ofrecen los rangos de caudal más altos de la industria y los valores nominales de temperatura más amplios. Estos FRL están disponibles con tamaños de orificio de 1/2 in, 3/4 in y 1 in y son ideales para aplicaciones del automóvil y de neumáticos, embalaje, alimentos y bebidas y de proceso que requieren un funcionamiento altamente fiable y un equipo robusto y de apariencia moderna. Disponibles con válvula de escape con seguridad redundante integrada y detector de caudal de aire habilitado por IIoT.



### Datos técnicos

Sector	Industria
Componentes	Válvula reguladora de presión con filtro
Recipiente	recipiente metálico sin mirilla
Orificio	G 1
Caudal nominal Qn	9000 l/min
Eficacia de filtración	5 µm
Purga de condensado	semiautomático, abierto sin presión
Presión de funcionamiento mín.	0 bar
Presión de funcionamiento máx.	20 bar
Temperatura ambiente mín.	-20 °C
Temperatura ambiente máx.	50 °C
Margen de regulación de presión min.	0.5 bar
Margen de regulación de presión max.	16 bar

Tipo	de 1 piezas
Tipo	bloqueable
Histéresis	0,4 bar
Fluido	Aire comprimido Gases neutros
Temperatura del medio advertencia	Rango de temperatura ampliado mín./máx. (opcional) -40 °C... 80 °C
Peso	1.56 kg

## Material

Material carcasa	Aluminio
Material juntas	Caucho de nitrilo butadieno
Material placa frontal	Poliamida
Material recipiente	Aluminio
Material cartucho de filtro	bronce sinterizado
Material purga de condensado	Plástico
N° de material	G653APBK6GA00NN

## Información técnica

Máx. clase de aire comprimido que se puede alcanzar según ISO 8573-1:2010 5 : 8 : 4 (5 µm) und 6 : 8 : 4 (25µm)

Otras eficacias de filtración a petición.

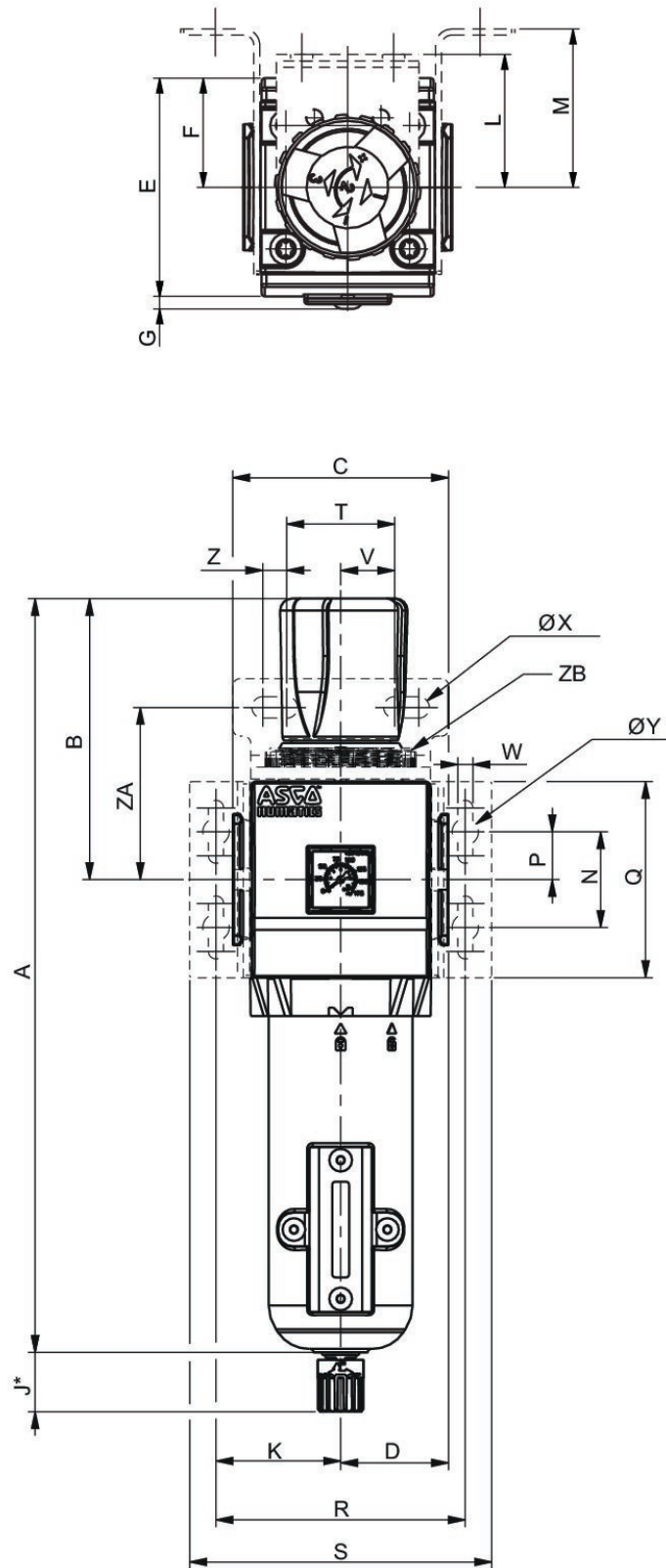
Caudal nominal Qn a p1= 10 bar, p2= 6,3 bar y Δp = 1 bar

El punto de condensación de presión se debe situar como mínimo 15 °C por debajo de la temperatura ambiental y del medio, y debe ser como máx. de 3 °C .

El contenido de aceite del aire comprimido debe permanecer constante durante toda la vida útil.

Utilice solo aceites permitidos por AVENTICS. Encontrará más información en el documento "Información técnica" (disponible en el <https://www.emerson.com/en-us/support>).

## Dimensiones

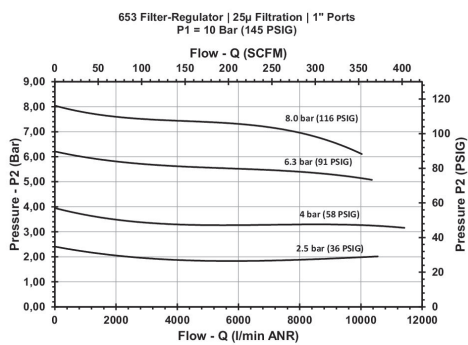


Para retirar el recipiente, mantenga una distancia de [[105] mm] al borde inferior de la purga del recipiente.

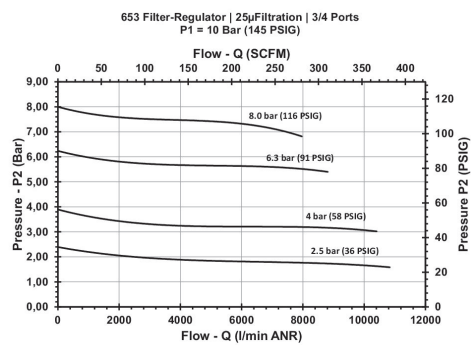
\*La dimensión varía en función de la purga indicada, en una purga automática deben añadirse otros [[5] mm] a la medida "J"

Serie	653
A	329,5
B	132
C	90
D	45
E	93,6
F	46,2
G	2,7
H	158,9
J	25
K	41,75
L	42
M	50
N	20
P	10
Q	61,5
R	84
S	105,5
T	29
V	14,5
W	6,3
X	7
Y	11

## Diagrama de caudal G 1



## Diagrama de caudal G 3/4



## Vista general de accesorios

