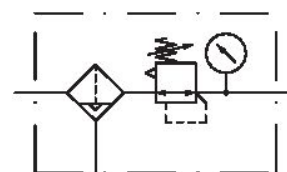


# Filtro riduttore di pressione, Serie 653

## G653APBK6GA00NN

Informazioni sul prodotto  
Serie 653

- La serie AVENTICS 653 è una linea di filtri pneumatici, regolatori e lubrificatori (FRL) di semplice installazione che offrono la portata più elevata e il più ampio valore nominale di temperatura del settore. Disponibili con attacchi da 1/2", 3/4" e 1", questi FRL sono ideali per le applicazioni in campo automobilistico, degli pneumatici, dell'imballaggio, nel settore food & beverage e di processo che richiedono attrezzature dall'aspetto moderno, robuste e dal funzionamento altamente affidabile. Disponibili con valvola di scarico di sicurezza ridondante e sensore di portata abilitato a IIoT integrati.



### Dati tecnici

Settore	Industria
Componenti	Filtro riduttore di pressione
Contenitore	contenitore in metallo senza cupoletta
Raccordo	G 1
Portata nominale Qn	9000 l/min
Grado di filtraggio	5 µm
Scarico di condensa	semiautomatico, aperto senza pressione
Pressione di esercizio min.	0 bar
Pressione di esercizio max	20 bar
Temperatura ambiente min.	-20 °C
Temperatura ambiente max.	50 °C
Campo di regolazione della temperatura min.	0.5 bar
Campo di regolazione della temperatura max.	16 bar
Tipo	a 1 parti
Tipo	montabile in batteria

Isteresi	0,4 bar
Fluido	Aria compressa Gas neutri
Temperatura del fluido nota	Ampio campo temperatura min./max. (opzionale) -40 °C... 80 °C
Peso	1.56 kg

## Materiale

Materiale corpo	Alluminio
Materiale guarnizioni	Gomma nitrile-butadiene
Materiale piastra frontale	Poliammide
Materiale contenitore	Alluminio
Materiale cartuccia filtro	bronzo sinterizzato
Materiale scarico di condensa	Plastica
Codice	G653APBK6GA00NN

## Informazioni tecniche

Max. classe dell'aria compressa raggiungibile secondo ISO 8573-1:2010 5 : 8 : 4 (5 µm) und 6 : 8 : 4 (25µm)

Altri gradi di filtraggio su richiesta.

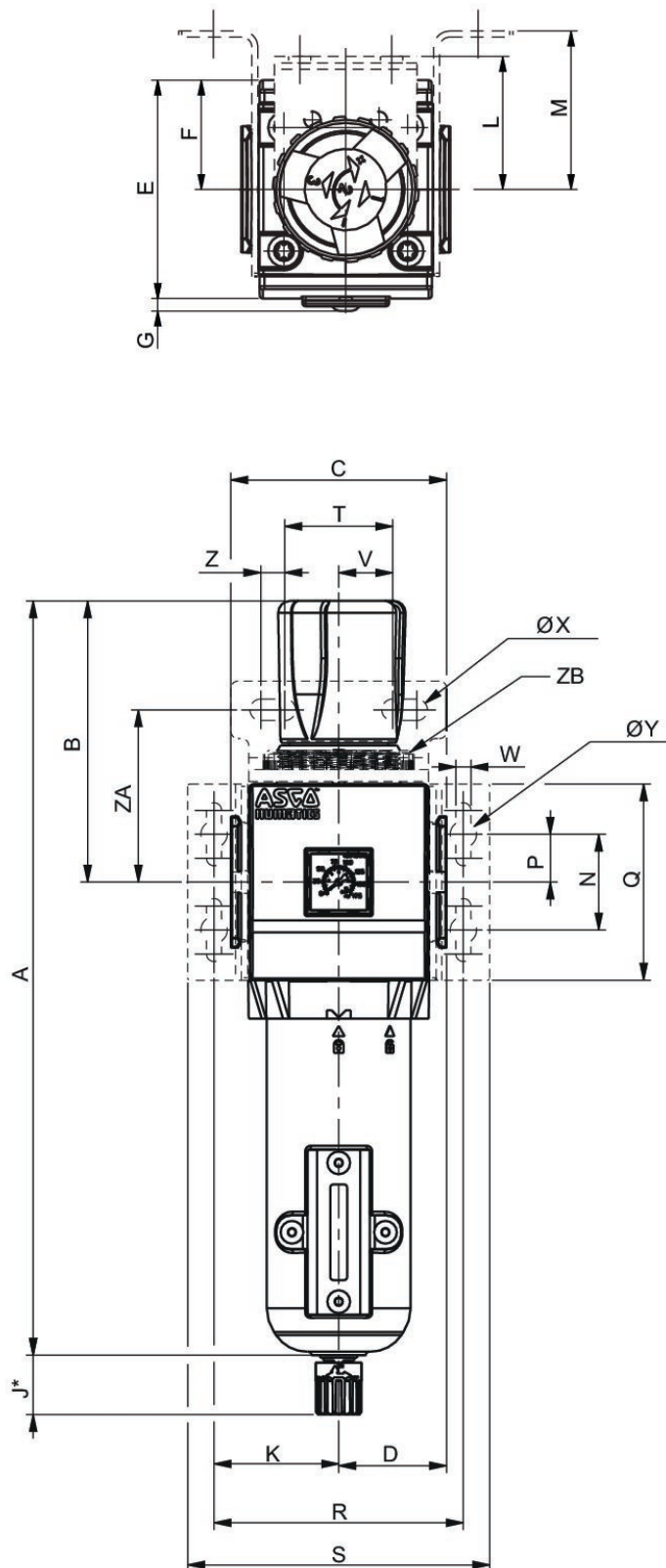
Portata nominale Qn a p1= 10 bar, p2= 6,3 bar e Δp = 1 bar

Il punto di rugiada in pressione deve essere inferiore alla temperatura ambiente e a quella del fluido di almeno 15 °C e non superare il valore di 3 °C .

Il contenuto di olio dell'aria compressa deve rimanere costante per tutta la durata.

Utilizzare esclusivamente oli omologati da AVENTICS. Per maggiori informazioni consultare il documento "Informazioni tecniche" (disponibile nel <https://www.emerson.com/en-us/support>).

## Dimensioni

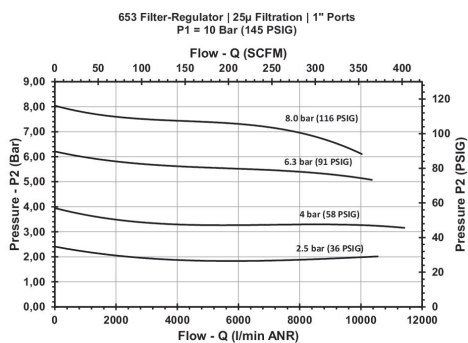


Per rimuovere il contenitore rispettare una distanza di [[105] mm] dal bordo inferiore dello scarico del serbatoio.

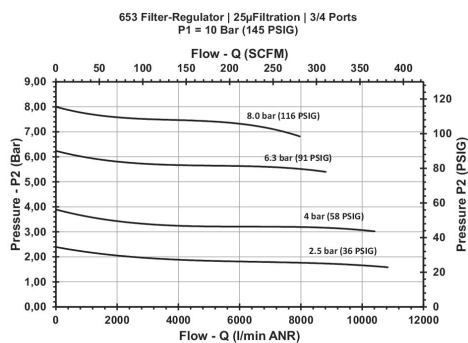
\*Le dimensioni variano in base allo scarico indicato, in caso di scarico automatico occorre aggiungere altri [[5] mm] alla misura "J"

Serie	653
A	329,5
B	132
C	90
D	45
E	93,6
F	46,2
G	2,7
H	158,9
J	25
K	41,75
L	42
M	50
N	20
P	10
Q	61,5
R	84
S	105,5
T	29
V	14,5
W	6,3
X	7
Y	11

### Diagramma della portata G 1



### Diagramma della portata G 3/4



## Panoramica accessori

