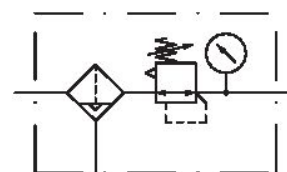


Filtre régulateur de pression, Série 653

G653APBK6GA00NN

Informations sur le produit Série 653

- La gamme de filtres, régulateurs et lubrificateurs (FRL) pneumatiques AVENTICS série 653 est facile à installer et offre les débits les plus élevés et les classes de température les plus larges de l'industrie. Disponibles en tailles d'orifices de 1/2 , 3/4 et 1 , ces FRL sont parfaits pour les applications du secteur de l'automobile et des pneus, de l'emballage, de l'agro-alimentaire, et du process nécessitant un fonctionnement extrêmement fiable et des équipements robustes et modernes. Disponible avec la vanne d'échappement à sécurité redondante intégrée et un capteur de débit d'air compatible IIoT.



Données techniques

| | |
|--------------------------------------|--|
| Secteur | Industrie |
| Composants | Filtre régulateur de pression |
| Réservoir | Cuve métal sans voyant |
| Orifice | G 1 |
| Débit nominal Qn | 9000 l/min |
| Porosité du filtre | 5 µm |
| Purge | Semi-automatique, ouvert sans pression |
| Pression de service min. | 0 bar |
| Pression de service maxi | 20 bar |
| Température ambiante min. | -20 °C |
| Température ambiante max. | 50 °C |
| Plage de réglage de la pression min. | 0.5 bar |
| Plage de réglage de la pression max. | 16 bar |
| Type de construction | En 1 partie |
| Type de construction | montage en batterie possible |

| | |
|--------------------------------|---|
| Hystérèse | 0,4 bar |
| Fluide | Air comprimé Gaz neutres |
| Température du fluide Remarque | Plage de températures min./max. étendue (option) -40 °C... 80 °C |
| Poids | 1.56 kg |

Matériau

| | |
|------------------------------|------------------------------|
| Matériau boîtiers | Aluminium |
| Matériau joints | Caoutchouc nitrile-butadiène |
| Matériau plaque frontale | Polyamide |
| Matériau réservoir | Aluminium |
| Matériau cartouche de filtre | Bronze fritté |
| Matériau purge | Plastique |
| Référence | G653APBK6GA00NN |

Informations techniques

Catégorie d'air comprimé max. atteignable selon la norme ISO 8573-1:2010 5 : 8 : 4 (5 µm) und 6 : 8 : 4 (25µm)

Autres porosités du filtre sur demande.

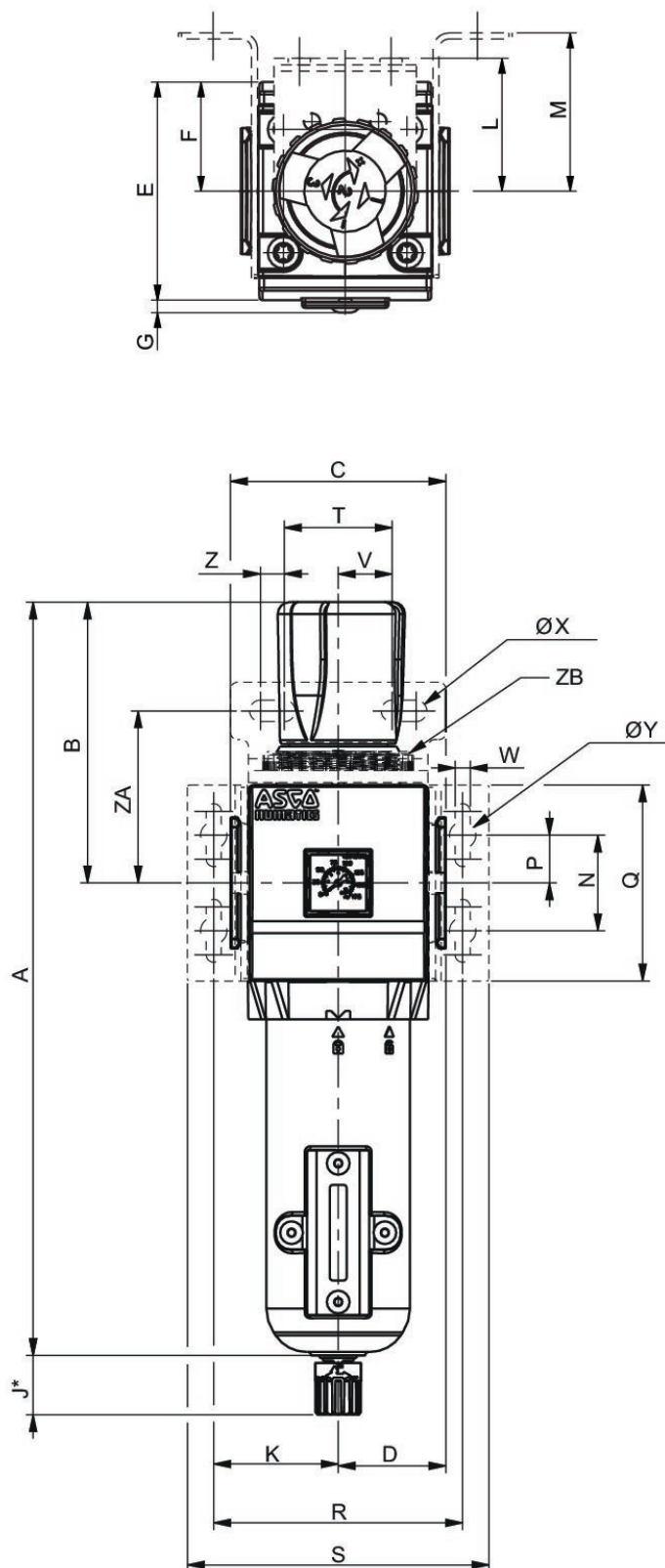
Débit nominal Qn à p1= 10 bar, p2= 6,3 bar et $\Delta p = 1$ bar

Le point de rosée sous pression doit se situer à au moins 15 °C sous la température ambiante et la température du fluide et peut atteindre max. 3 °C .

La teneur en huile de l'air comprimé doit rester constante tout au long de la durée de vie.

Exclusivement utiliser des huiles autorisées par AVENTICS. Pour de plus amples informations, se reporter au document « Informations techniques » (disponible dans le <https://www.emerson.com/en-us/support>).

Dimensions



Pour retirer le bac, observer une distance de [[105 mm]] au bord inférieur de l'évacuation du bac.

* La dimension varie en fonction de l'évacuation indiquée, pour une évacuation automatique, il faut ajouter [[5 mm]] supplémentaires à la dimension « J »

| Série | 653 |
|-------|-------|
| A | 329,5 |
| B | 132 |
| C | 90 |
| D | 45 |
| E | 93,6 |
| F | 46,2 |
| G | 2,7 |
| H | 158,9 |
| J | 25 |
| K | 41,75 |
| L | 42 |
| M | 50 |
| N | 20 |
| P | 10 |
| Q | 61,5 |
| R | 84 |
| S | 105,5 |
| T | 29 |
| V | 14,5 |
| W | 6,3 |
| X | 7 |
| Y | 11 |

Diagramme du débit G 1

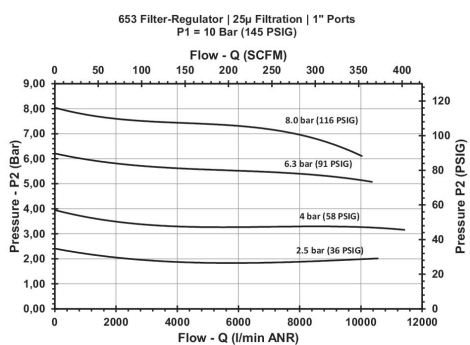
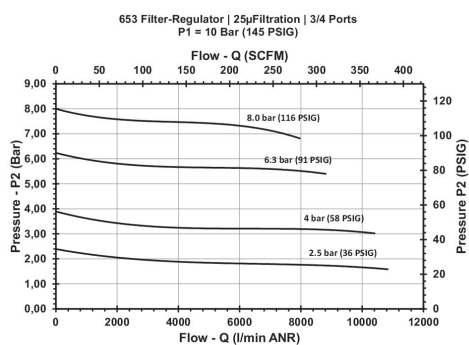


Diagramme du débit G 3/4



Vue d'ensemble des accessoires

