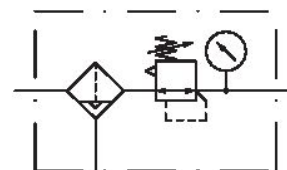


Filter-Druckregelventil, Serie 653

G653APBK6GA00NN

Allgemeine Serieninformationen Serie 653

- Die AVENTICS Baureihe 653 ist eine einfach zu installierende Reihe an pneumatischen Filtern, Reglern und Ölern (FRL), welche den branchenweit höchsten Durchfluss und den breitesten Temperaturbereich liefert. Die in den Anschlussgrößen 1/2 in., 3/4 in. und 1 in. lieferbaren Filter, Regler und Öler sind ideal für Anwendungen in den Bereichen Automobil und Reifen, Lebensmittel und Getränke sowie für Prozessanwendungen geeignet, die einen äußerst zuverlässigen Betrieb und robuste, modern aussehende Geräte erfordern. Lieferbar mit integriertem, redundanten, sicheren Ablassventil und einem IIoT-aktivierten Luftstromsensor.



Technische Daten

Branche	Industrie
Bestandteile	Filter-Druckregelventil
Behälter	Behälter Metall ohne Schauglas
Anschluss	G 1
Nenndurchfluss Qn	9000 l/min
Filterporenweite	5 µm
Kondensatablass	halbautomatisch, drucklos offen
Betriebsdruck min.	0 bar
Betriebsdruck max.	20 bar
Umgebungstemperatur min.	-20 °C
Umgebungstemperatur max.	50 °C
Druckregelbereich min.	0.5 bar
Druckregelbereich max.	16 bar
Bauart	1-teilig
Bauart	verblockbar

Hysterese	0,4 bar
Medium	Druckluft neutrale Gase
Mediumstemperatur Hinweis	Erweiterter Temperaturbereich min./max. (optional) -40 °C... 80 °C
Gewicht	1.56 kg

Werkstoff

Werkstoff Gehäuse	Aluminium
Werkstoff Dichtungen	Nitril-Butadien-Kautschuk
Werkstoff Frontplatte	Polyamid
Werkstoff Behälter	Aluminium
Werkstoff Filtereinsatz	Sinterbronze
Werkstoff Kondensatablass	Kunststoff
Materialnummer	G653APBK6GA00NN

Technische Informationen

Max. erreichbare Druckluftklasse nach ISO 8573-1:2010 5 : 8 : 4 (5 µm Filterporenweite) und 6 : 8 : 4 (25µm Filterporenweite)

Weitere Filterporenweiten auf Anfrage.

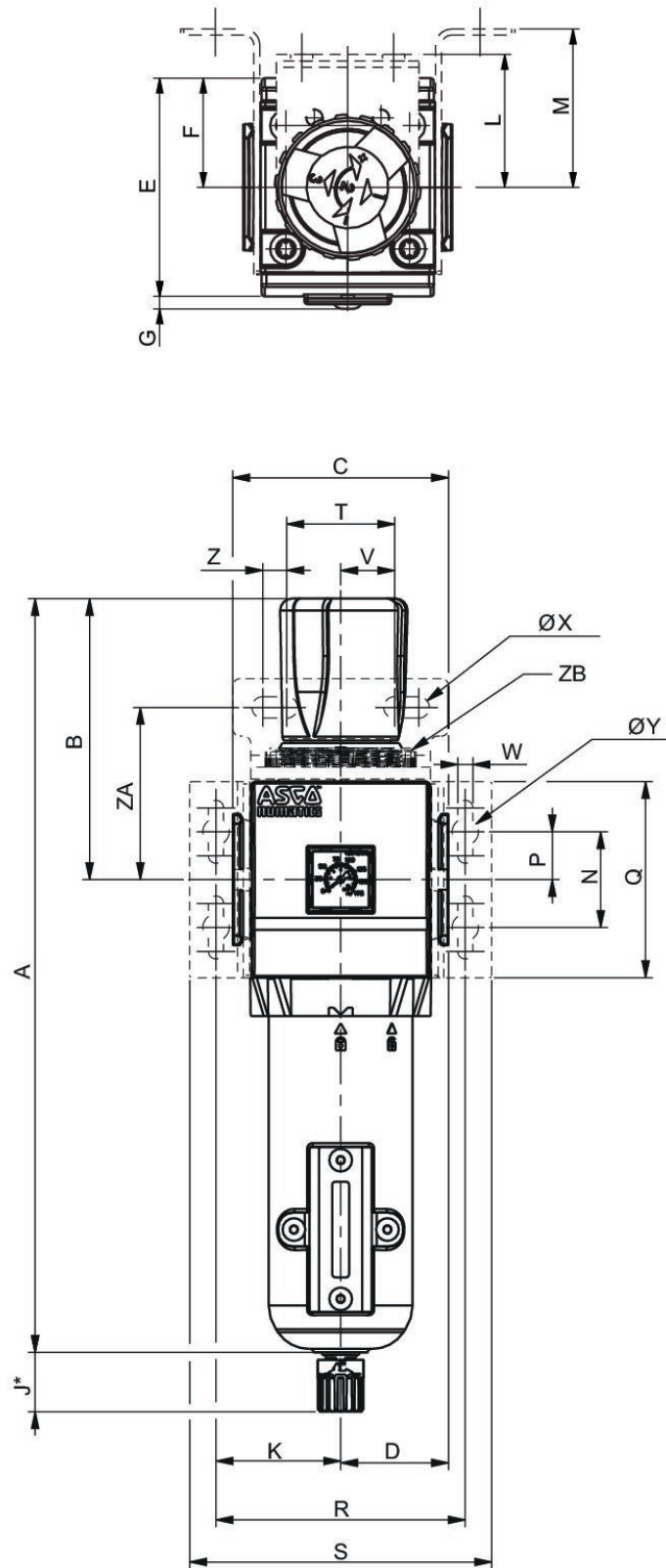
Nenndurchfluss Qn bei p1= 10 bar, p2= 6,3 bar und Δp = 1 bar

Der Drucktaupunkt muss mindestens 15 °C unter der Umgebungs- und Mediumstemperatur liegen und darf max. 3 °C betragen.

Der Ölgehalt der Druckluft muss über die gesamte Lebensdauer konstant bleiben.

Verwenden Sie ausschließlich von AVENTICS zugelassene Öle. Weitere Informationen finden Sie im Dokument „Technische Informationen“ (erhältlich im <https://www.emerson.com/de-de/support>).

Abmessungen

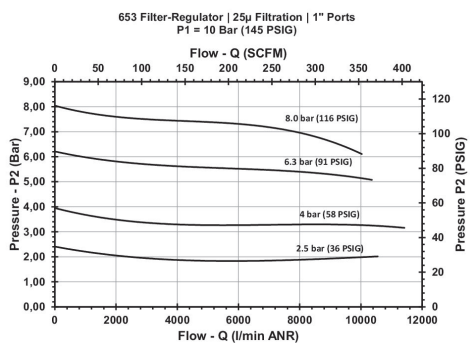


Um den Behälter zu entfernen, einen Abstand von [[105] mm] vom unteren Rand des Behälterablasses einhalten.

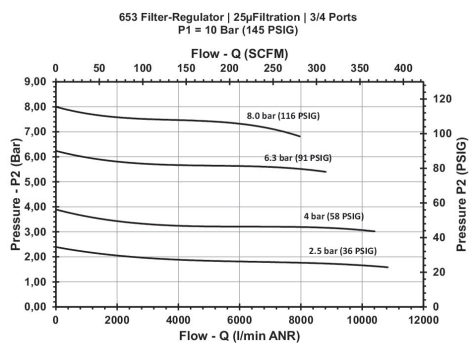
*Abmessung variiert je nach angegebenem Ablass, bei einem automatischen Ablass müssen weitere [[5] mm] zum Maß „J“ hinzugefügt werden

Serie	653
A	329,5
B	132
C	90
D	45
E	93,6
F	46,2
G	2,7
H	158,9
J	25
K	41,75
L	42
M	50
N	20
P	10
Q	61,5
R	84
S	105,5
T	29
V	14,5
W	6,3
X	7
Y	11

Durchflussdiagramm G 1



Durchflussdiagramm G 3/4



Zubehörübersicht

