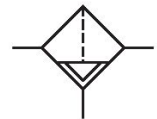


## Série 653

A Série 653 da AVENTICS é uma linha de filtros, reguladores e lubrificadores (FRLs) pneumáticos de fácil instalação, que oferecem as maiores vazões e temperaturas nominais do setor. Estes FRLs, com orifícios de 1/2, 3/4 e 1 pol., são ideais para aplicações nos setores dos automóveis e pneus, embalagem, alimentos e bebidas, e processos que exigem operação altamente confiável e equipamento robusto com visual moderno. Disponível com válvula de exaustão segura redundante integrada e IloT habilitado para sensor de fluxo de ar.



## Dados técnicos

Setor	Indústria
Componentes	Filtro
Recipiente	recipiente metal com visor
Conexão	G 1
Largura dos poros do filtro	5 µm
Fluxo nominal Qn	4250 l/min
Descarga de condensação	totalmente automático, aberto sem pressão
Pressão de operação mín.	0 bar
Pressão de operação máx.	20 bar
Temperatura ambiente mín.	-20 °C
Temperatura ambiente máx.	50 °C
Fluido	Ar comprimido Gases neutros
Temperatura do fluido nota	Faixa de temperatura ampliada mín./máx. (opcional) -40 °C... 80 °C
Certificados	opcional em ATEX
Classe de pressão máx. possível, de acordo com a ISO 8573-1:2010	1 : - : 2
Peso	1.14 kg
Modelo	bloqueável

## Material

Material de caixa	Alumínio
Material de vedações	Borracha de nitrilbutadieno
Material cartucho de filtro	Polietileno sinterizado
Material descarga de condensação	Latão
Nº de material	G653ABBL6JA000A

## Informações técnicas

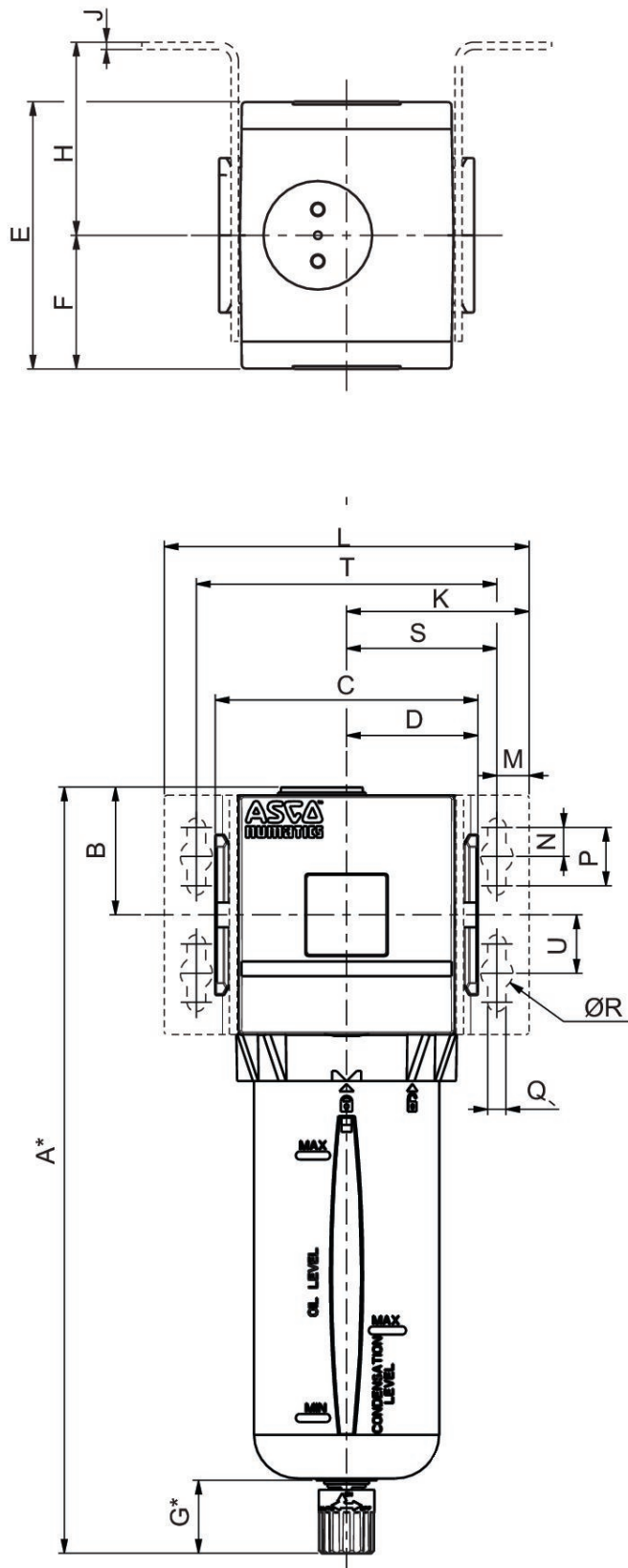
Outras larguras dos poros do filtro mediante pedido.

O ponto de condensação de pressão deve ser pelo menos 15 °C abaixo da temperatura ambiente e do fluido e um máximo de 3 °C .

O teor de óleo do ar comprimido deve permanecer constante durante toda a vida útil.

Por favor, use exclusivamente óleos autorizados pela AVENTICS. Para mais informações consulte o documento "Informações técnicas" (disponíveis no <https://www.emerson.com/en-us/support>).

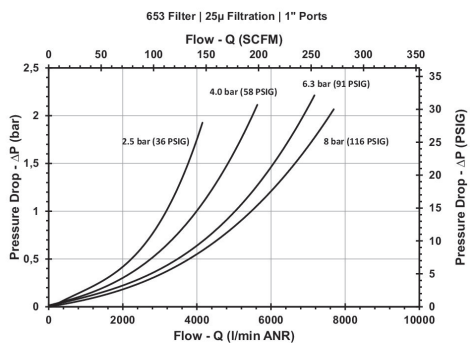
## Dimensões



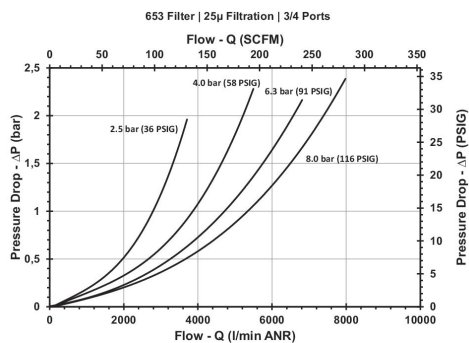
\*A dimensão varia em função da descarga indicada, no caso de uma descarga automática, é necessário acrescentar [[5 mm] adicionais à dimensão "G", o que também aumenta a dimensão "A" em mais 5 mm

Série	653
A	260,7
B	43,8
C	90
D	45
E	93,2
F	46,6
G	25
H	62
J	3
K	62,5
L	125
M	11
N	10
P	20
Q	6,3
R	11
S	51,5
T	103
U	20

## Diagrama de fluxo G 1



## Diagrama de fluxo G 3/4



## Visão geral de acessórios

