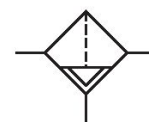


Série 653

A Série 653 da AVENTICS é uma linha de filtros, reguladores e lubrificadores (FRLs) pneumáticos de fácil instalação, que oferecem as maiores vazões e temperaturas nominais do setor. Estes FRLs, com orifícios de 1/2, 3/4 e 1 pol., são ideais para aplicações nos setores dos automóveis e pneus, embalagem, alimentos e bebidas, e processos que exigem operação altamente confiável e equipamento robusto com visual moderno. Disponível com válvula de exaustão segura redundante integrada e IloT habilitado para sensor de fluxo de ar.



Dados técnicos

Setor	Indústria
Componentes	Filtro
Recipiente	reservatório de metal sem óculo de inspeção
Conexão	G 3/4
Largura dos poros do filtro	5 µm
Fluxo nominal Qn	4000 l/min
Descarga de condensação	totalmente automático, aberto sem pressão
Pressão de operação mín.	0 bar
Pressão de operação máx.	20 bar
Temperatura ambiente mín.	-20 °C
Temperatura ambiente máx.	50 °C
Fluido	Ar comprimido Gases neutros
Temperatura do fluido nota	Faixa de temperatura ampliada mín./máx. (opcional) -40 °C... 80 °C
Certificados	opcional em ATEX
Classe de pressão máx. possível, de acordo com a ISO 8573-1:2010	1 : - : 2
Peso	1.14 kg
Modelo	bloqueável

Material

Material de caixa	Alumínio
Material de vedações	Borracha de nitrilbutadieno
Material cartucho de filtro	Polietileno sinterizado
Material descarga de condensação	Latão
Nº de material	G653ABBK5JA000A

Informações técnicas

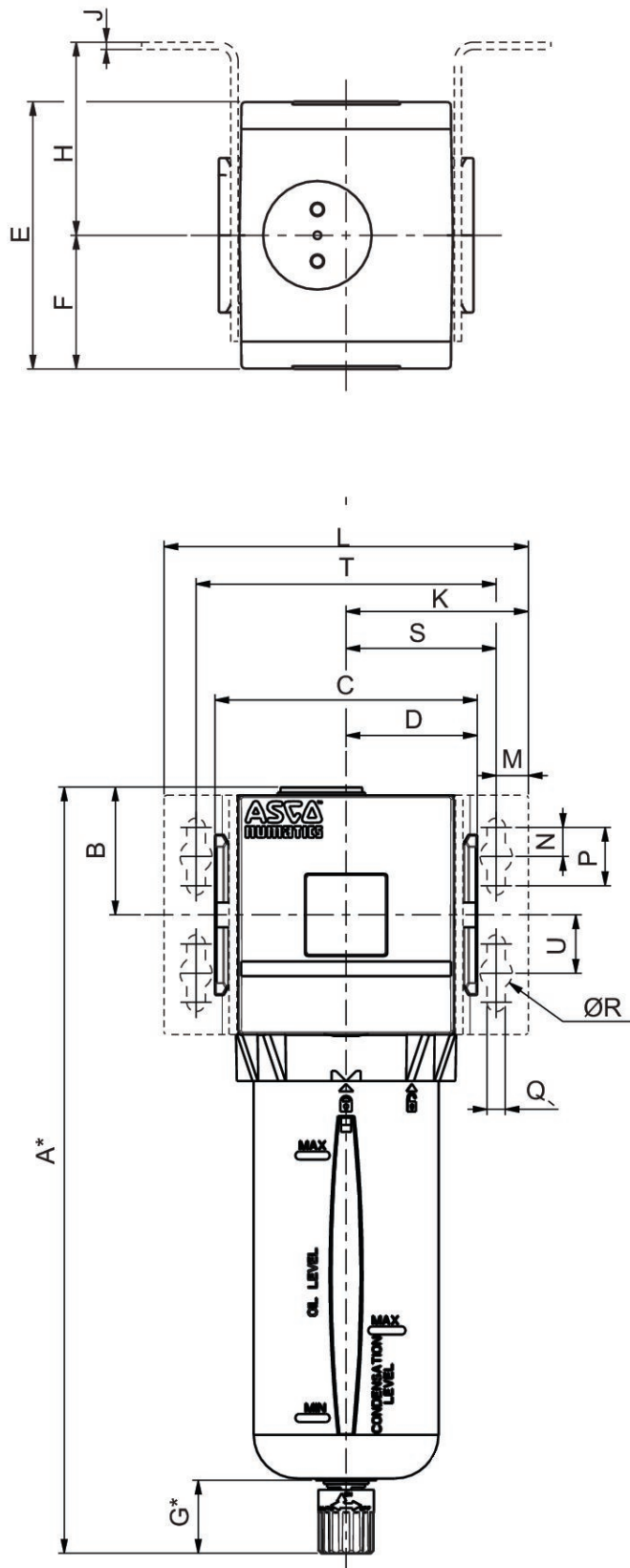
Outras larguras dos poros do filtro mediante pedido.

O ponto de condensação de pressão deve ser pelo menos 15 °C abaixo da temperatura ambiente e do fluido e um máximo de 3 °C .

O teor de óleo do ar comprimido deve permanecer constante durante toda a vida útil.

Por favor, use exclusivamente óleos autorizados pela AVENTICS. Para mais informações consulte o documento "Informações técnicas" (disponíveis no <https://www.emerson.com/en-us/support>).

Dimensões



*A dimensão varia em função da descarga indicada, no caso de uma descarga automática, é necessário acrescentar [[5 mm] adicionais à dimensão "G", o que também aumenta a dimensão "A" em mais 5 mm

Série	653
A	260,7
B	43,8
C	90
D	45
E	93,2
F	46,6
G	25
H	62
J	3
K	62,5
L	125
M	11
N	10
P	20
Q	6,3
R	11
S	51,5
T	103
U	20

Diagrama de fluxo G 1

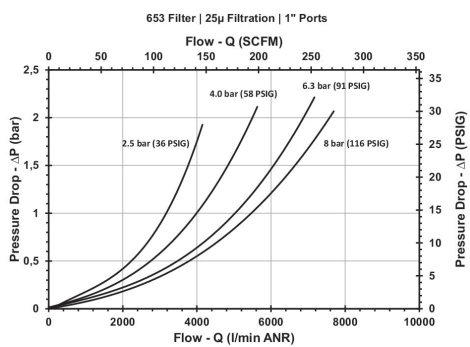
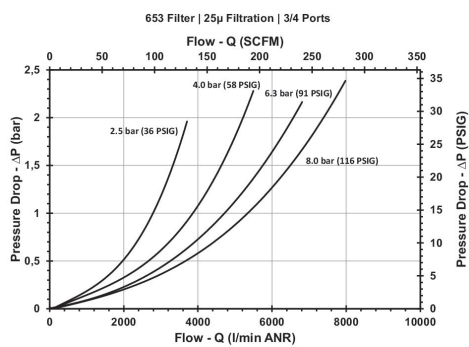


Diagrama de fluxo G 3/4



Visão geral de acessórios

