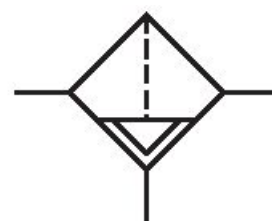


Filtro, Serie 653

G653ABBK5JA000A

Informazioni sul prodotto Serie 653

- La serie AVENTICS 653 è una linea di filtri pneumatici, regolatori e lubrificatori (FRL) di semplice installazione che offrono la portata più elevata e il più ampio valore nominale di temperatura del settore. Disponibili con attacchi da 1/2", 3/4" e 1", questi FRL sono ideali per le applicazioni in campo automobilistico, degli pneumatici, dell'imballaggio, nel settore food & beverage e di processo che richiedono attrezzature dall'aspetto moderno, robuste e dal funzionamento altamente affidabile. Disponibili con valvola di scarico di sicurezza ridondante e sensore di portata abilitato a IIoT integrati.



Dati tecnici

Settore	Industria
Componenti	Filtro
Contenitore	contenitore in metallo senza cupoletta
Raccordo	G 3/4
Grado di filtraggio	5 µm
Portata nominale Qn	4000 l/min
Scarico di condensa	automatico, aperto senza pressione
Pressione di esercizio min.	0 bar
Pressione di esercizio max	20 bar
Temperatura ambiente min.	-20 °C
Temperatura ambiente max.	50 °C
Fluido	Aria compressa Gas neutri

Temperatura del fluido nota	Ampio campo temperatura min./max. (opzionale) -40 °C... 80 °C
Certificati	opzionalmente in ATEX
Max. classe dell'aria compressa raggiungibile secondo ISO 8573-1:2010	1 : - : 2
Peso	1.14 kg
Tipo	montabile in batteria

Materiale

Materiale corpo	Alluminio
Materiale guarnizioni	Gomma nitrile-butadiene
Materiale cartuccia filtro	Polietilene sinterizzato
Materiale scarico di condensa	Ottone
Codice	G653ABBK5JA000A

Informazioni tecniche

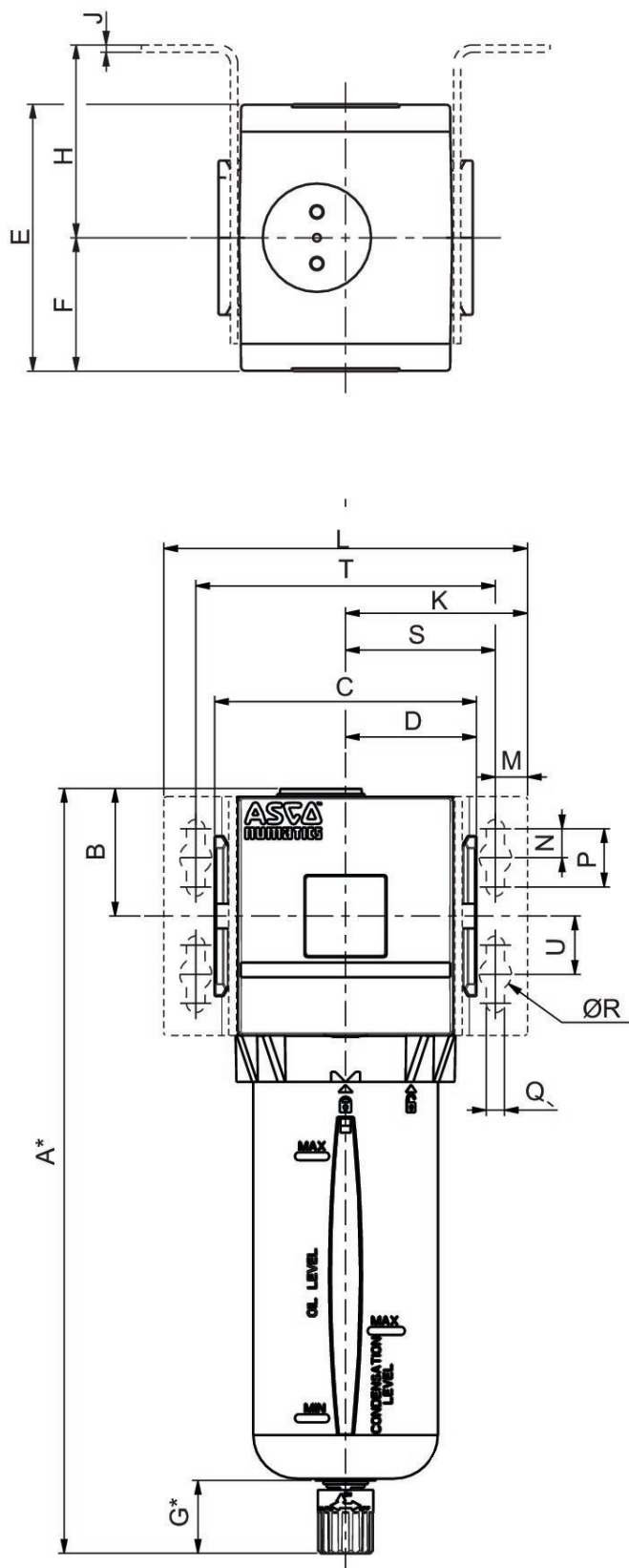
Altri gradi di filtraggio su richiesta.

Il punto di rugiada in pressione deve essere inferiore alla temperatura ambiente e a quella del fluido di almeno 15 °C e non superare il valore di 3 °C .

Il contenuto di olio dell'aria compressa deve rimanere costante per tutta la durata.

Utilizzare esclusivamente oli omologati da AVENTICS. Per maggiori informazioni consultare il documento "Informazioni tecniche" (disponibile nel <https://www.emerson.com/en-us/support>).

Dimensioni



*Le dimensioni variano in base allo scarico indicato, in caso di scarico automatico occorre aggiungere altri [[5] mm] alla misura "G", per cui anche la misura "A" aumenta di altri 5 mm

Serie	653
A	260,7
B	43,8
C	90
D	45
E	93,2
F	46,6
G	25
H	62
J	3
K	62,5
L	125
M	11
N	10
P	20
Q	6,3
R	11
S	51,5
T	103
U	20

Diagramma della portata G 1

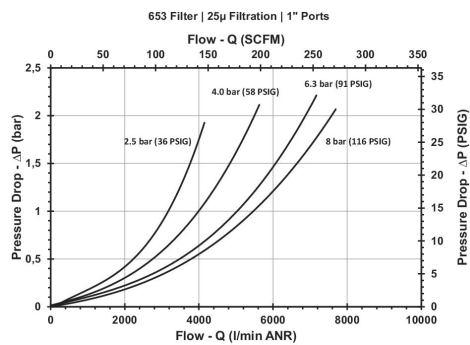
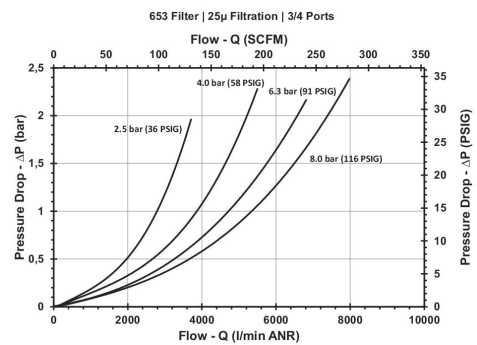


Diagramma della portata G 3/4



Panoramica accessori

