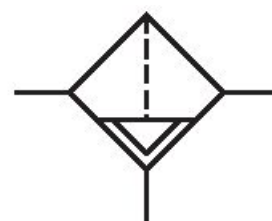


Filtre, Série 653

G653ABBK5JA000A

Informations sur le produit Série 653

- La gamme de filtres, régulateurs et lubrificateurs (FRL) pneumatiques AVENTICS série 653 est facile à installer et offre les débits les plus élevés et les classes de température les plus larges de l'industrie. Disponibles en tailles d'orifices de 1/2 , 3/4 et 1 , ces FRL sont parfaits pour les applications du secteur de l'automobile et des pneus, de l'emballage, de l'agro-alimentaire, et du process nécessitant un fonctionnement extrêmement fiable et des équipements robustes et modernes. Disponible avec la vanne d'échappement à sécurité redondante intégrée et un capteur de débit d'air compatible IloT.



Données techniques

Secteur	Industrie
Composants	Filtre
Réservoir	Cuve métal sans voyant
Orifice	G 3/4
Porosité du filtre	5 µm
Débit nominal Qn	4000 l/min
Purge	Entièrement automatique, ouvert sans pression
Pression de service min.	0 bar
Pression de service maxi	20 bar
Température ambiante min.	-20 °C
Température ambiante max.	50 °C
Fluide	Air comprimé Gaz neutres

Température du fluide Remarque	Plage de températures min./max. étendue (option) -40 °C... 80 °C
Certificats	En option en ATEX
Catégorie d'air comprimé max. atteignable selon la norme ISO 8573-1:2010	1 : - : 2
Poids	1.14 kg
Type de construction	montage en batterie possible

Matériau

Matériau boîtiers	Aluminium
Matériau joints	Caoutchouc nitrile-butadiène
Matériau cartouche de filtre	Polyéthylène (PE) fritté
Matériau purge	Laiton
Référence	G653ABBK5JA000A

Informations techniques

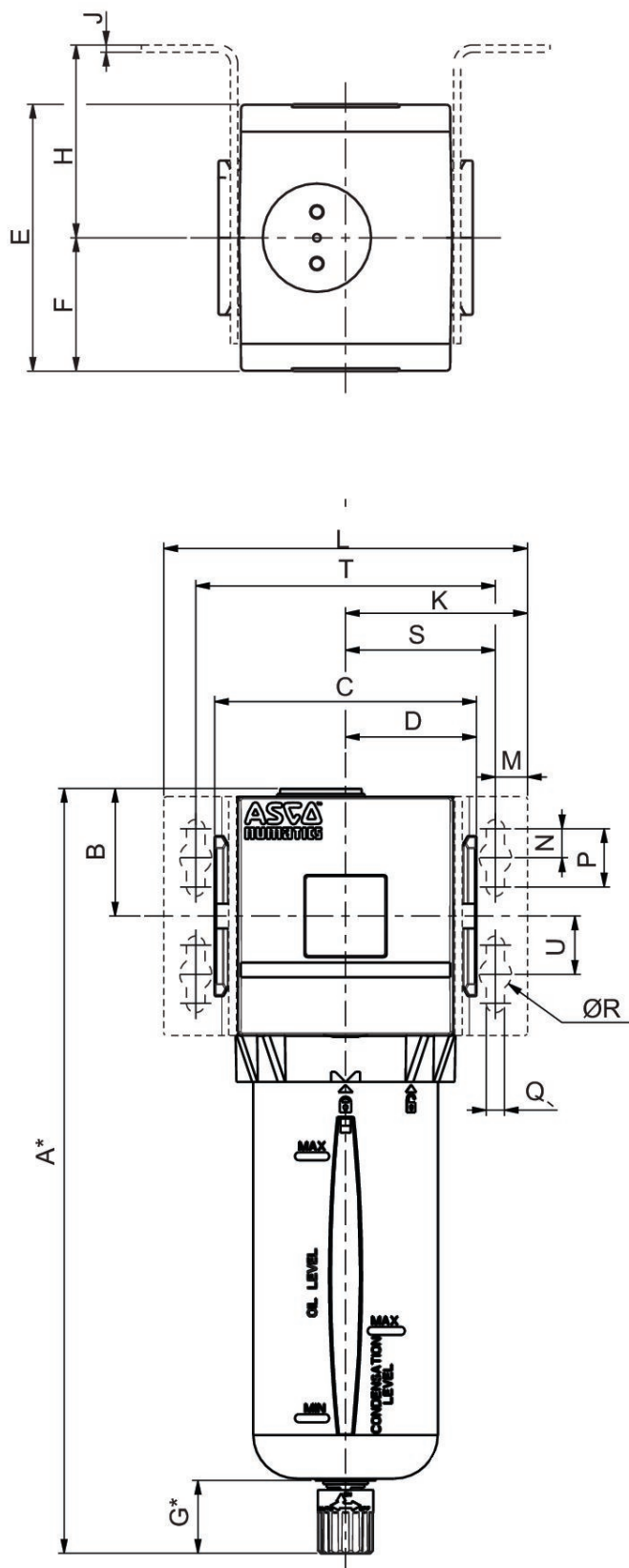
Autres porosités du filtre sur demande.

Le point de rosée sous pression doit se situer à au moins 15 °C sous la température ambiante et la température du fluide et peut atteindre max. 3 °C .

La teneur en huile de l'air comprimé doit rester constante tout au long de la durée de vie.

Exclusivement utiliser des huiles autorisées par AVENTICS. Pour de plus amples informations, se reporter au document « Informations techniques » (disponible dans le <https://www.emerson.com/en-us/support>).

Dimensions



* La dimension varie en fonction de l'évacuation indiquée, pour une évacuation automatique, il faut ajouter [[5] mm] supplémentaires à la dimension « G », ce qui entraîne également une augmentation de la dimension « A » de 5 mm supplémentaires

Série	653
A	260,7
B	43,8
C	90
D	45
E	93,2
F	46,6
G	25
H	62
J	3
K	62,5
L	125
M	11
N	10
P	20
Q	6,3
R	11
S	51,5
T	103
U	20

Diagramme du débit G 1

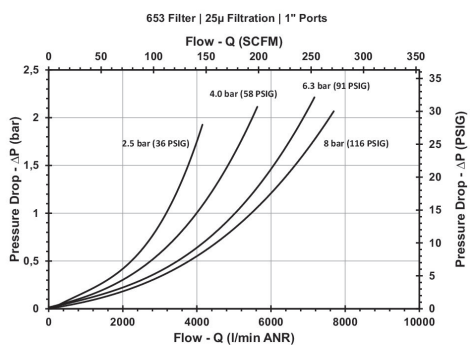
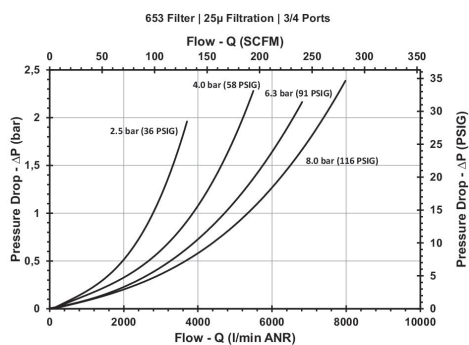


Diagramme du débit G 3/4



Vue d'ensemble des accessoires

