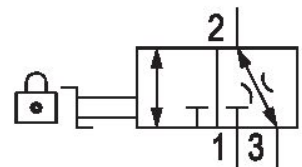


3/2 閉鎖弁、メカニカル作動, シリーズ 653

G653A3M060A0000



技術データ

ブランチ
作動
定格吐出 Qn
圧縮空気ポート
証明書
コンポーネント
封止タイプ
最少周囲温度
最高周囲温度
最小の媒体温度
最大の媒体温度
中間
圧縮空気ポート 規格
定格吐出 Qn 1 から 2

産業
メカニカル
51900 l/min
G 1
ATEX でオプション
閉鎖弁
パッドロック用
-10 °C
50 °C
-10 °C
50 °C
圧縮空気
中性ガス
ISO 228-1 規格
51900 l/min

| | |
|----------------|-----------------|
| 定格吐出 Qn 2 から 3 | 300 l/min |
| 重量 | 0.94 kg |
| 材質 ハウジング | アルミニウム |
| 材質 ガスケット | ニトリル・ブタディエンゴム |
| マテリアル番号 | G653A3M060A0000 |

技術情報

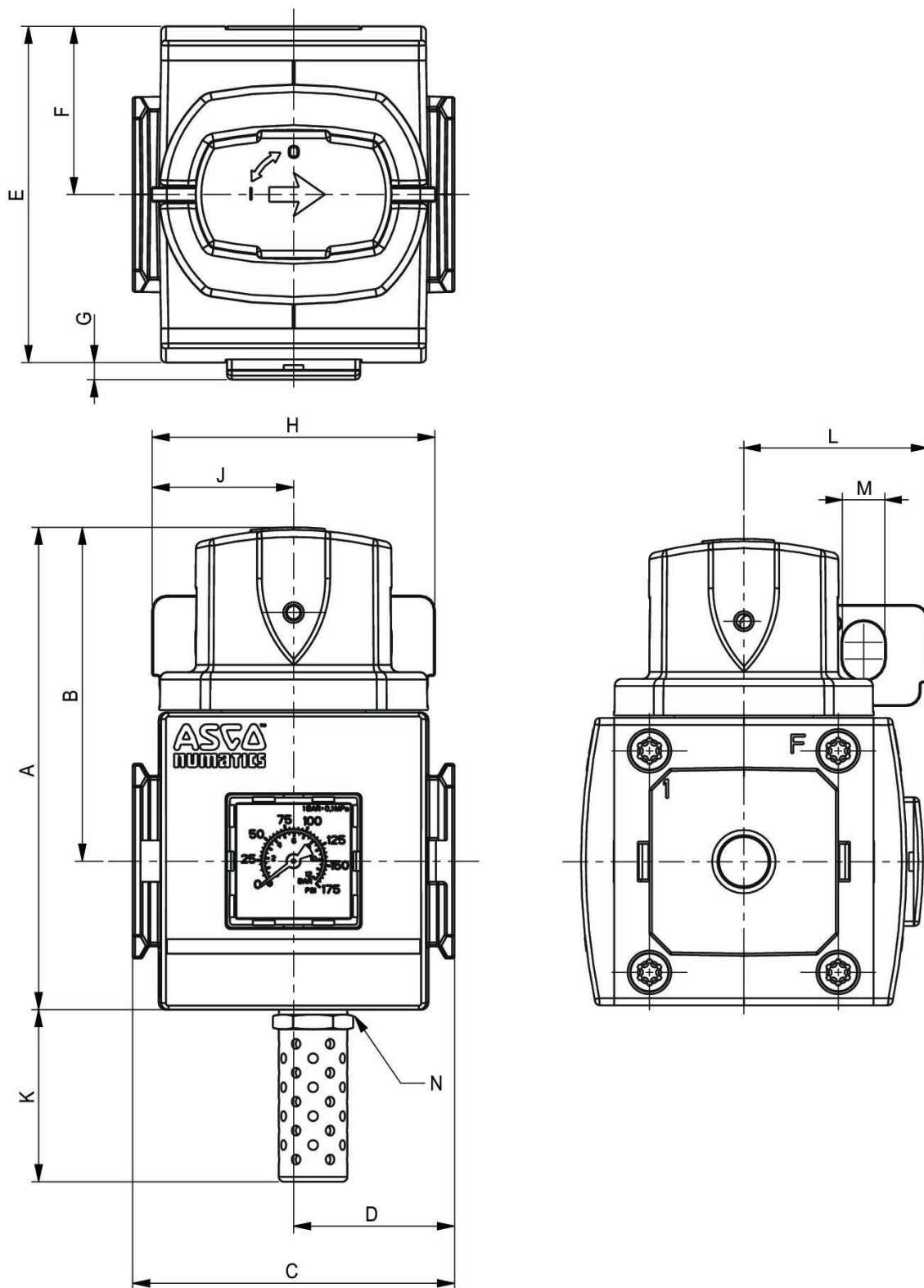
最小制御圧力に従ってください。従わない場合、切り換えに不備が発生し、弁が正しく機能しないおそれがあります！

圧力露点は、環境温度および媒体温度を最低 15 °C 下回る必要があります。最高温度は 3 °C です。

圧縮空気のオイル含有量は、寿命全体をとおして一定である必要があります。

AVENTICS が承認するオイルのみをお使いください。詳細は、「技術情報」という文書をご覧ください (<https://www.emerson.com/en-us/support> にございます)。

寸法



| シリーズ | 653 |
|------|-------|
| A | 120 |
| B | 79 |
| C | 90 |
| D | 45 |
| E | 93 |
| F | 46,5 |
| G | 1,9 |
| H | 58 |
| J | 29 |
| K | 46,7 |
| L | 38 |
| M | 9 |
| N | G 3/8 |

付属品概要

