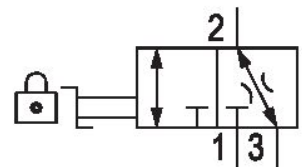


3/2 閉鎖弁、メカニカル作動, シリーズ 653

G653A3M06011100



技術データ

ブランチ
作動
定格吐出 Qn
圧縮空気ポート
証明書
コンポーネント
封止タイプ
消音器
最少周囲温度
最高周囲温度
最小の媒体温度
最大の媒体温度
中間
圧縮空気ポート 規格

産業
メカニカル
51900 l/min
G 1
ATEX でオプション
閉鎖弁
パッドロック用
消音器付
-10 °C
50 °C
-10 °C
50 °C
圧縮空気
中性ガス
ISO 228-1 規格

定格吐出 Qn 1 から 2	51900 l/min
定格吐出 Qn 2 から 3	300 l/min
重量	0.94 kg
材質 ハウジング	アルミニウム
材質 ガスケット	ニトリル・ブタディエンゴム
材質 消音器	金属
マテリアル番号	G653A3M06011100

技術情報

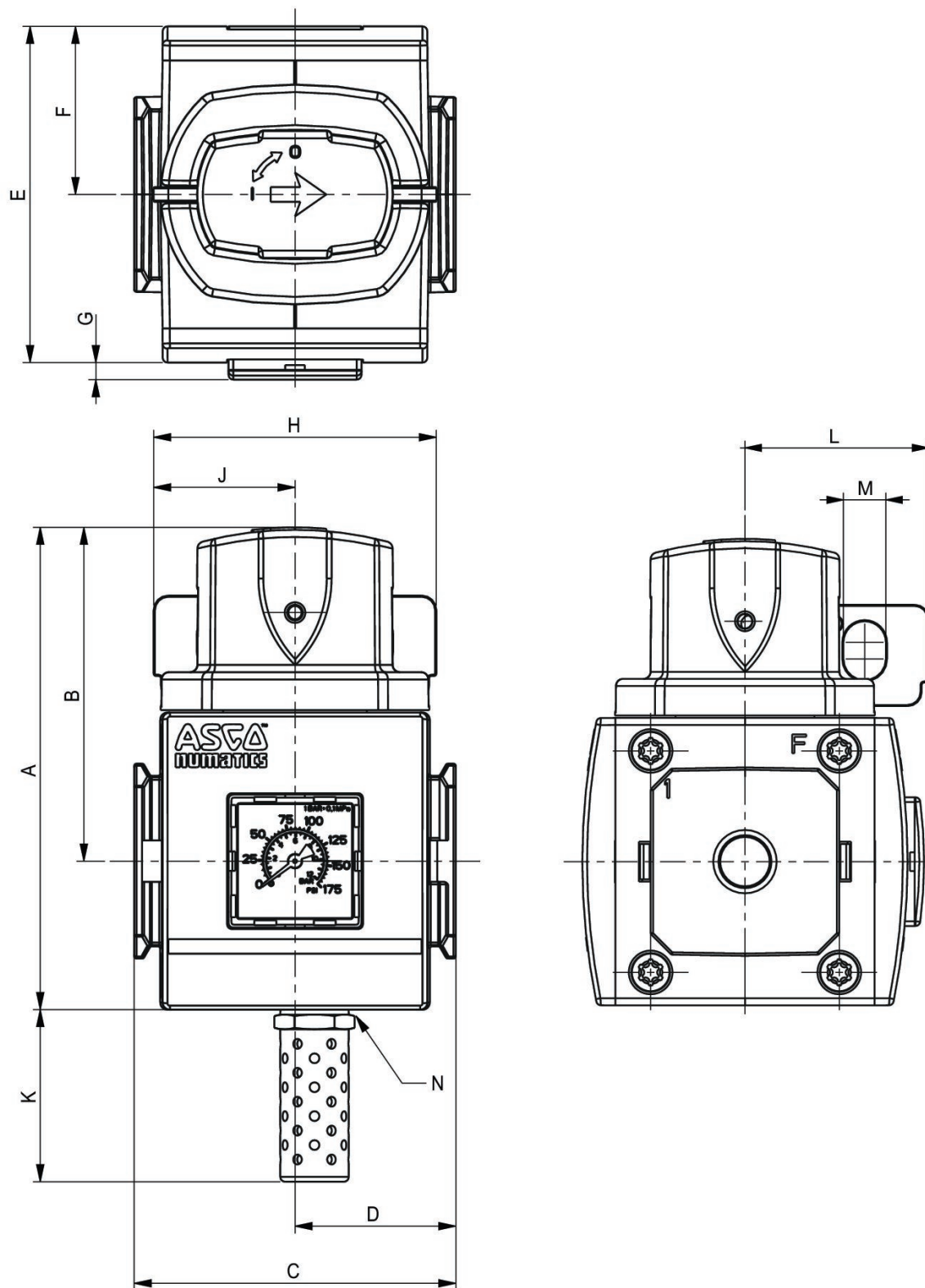
最小制御圧力に従ってください。従わない場合、切り換えに不備が発生し、弁が正しく機能しないおそれがあります！

圧力露点は、環境温度および媒体温度を最低 15 °C 下回る必要があります。最高温度は 3 °C です。

圧縮空気のオイル含有量は、寿命全体をとおして一定である必要があります。

AVENTICS が承認するオイルのみをお使いください。詳細は、「技術情報」という文書をご覧ください (<https://www.emerson.com/en-us/support> にございます)。

寸法



シリーズ	653
A	120
B	79
C	90
D	45
E	93
F	46,5
G	1,9
H	58
J	29
K	46,7
L	38
M	9
N	G 3/8

付属品概要

