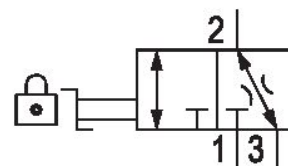


Valvola di blocco 3/2 ad azionamento meccanico, Serie 653

G653A3M050A0000



Dati tecnici

Settore	Industria
Azionamento	meccanico
Portata nominale Qn	33000 l/min
Raccordo aria compressa	G 3/4
Certificati	opzionalmente in ATEX
Componenti	Valvola di blocco
Tipo di chiusura	per lucchetto
Temperatura ambiente min.	-10 °C
Temperatura ambiente max.	50 °C
Temperatura del fluido min.	-10 °C
Temperatura del fluido max.	50 °C
Fluido	Aria compressa Gas neutri

Raccordo aria compressa norma	secondo ISO 228-1
Portata nominale Qn 1 a 2	33000 l/min
Portata nominale Qn 2 a 3	300 l/min
Peso	0.94 kg
Materiale corpo	Alluminio
Materiale guarnizioni	Gomma nitrile-butadiene
Codice	G653A3M050A0000

Informazioni tecniche

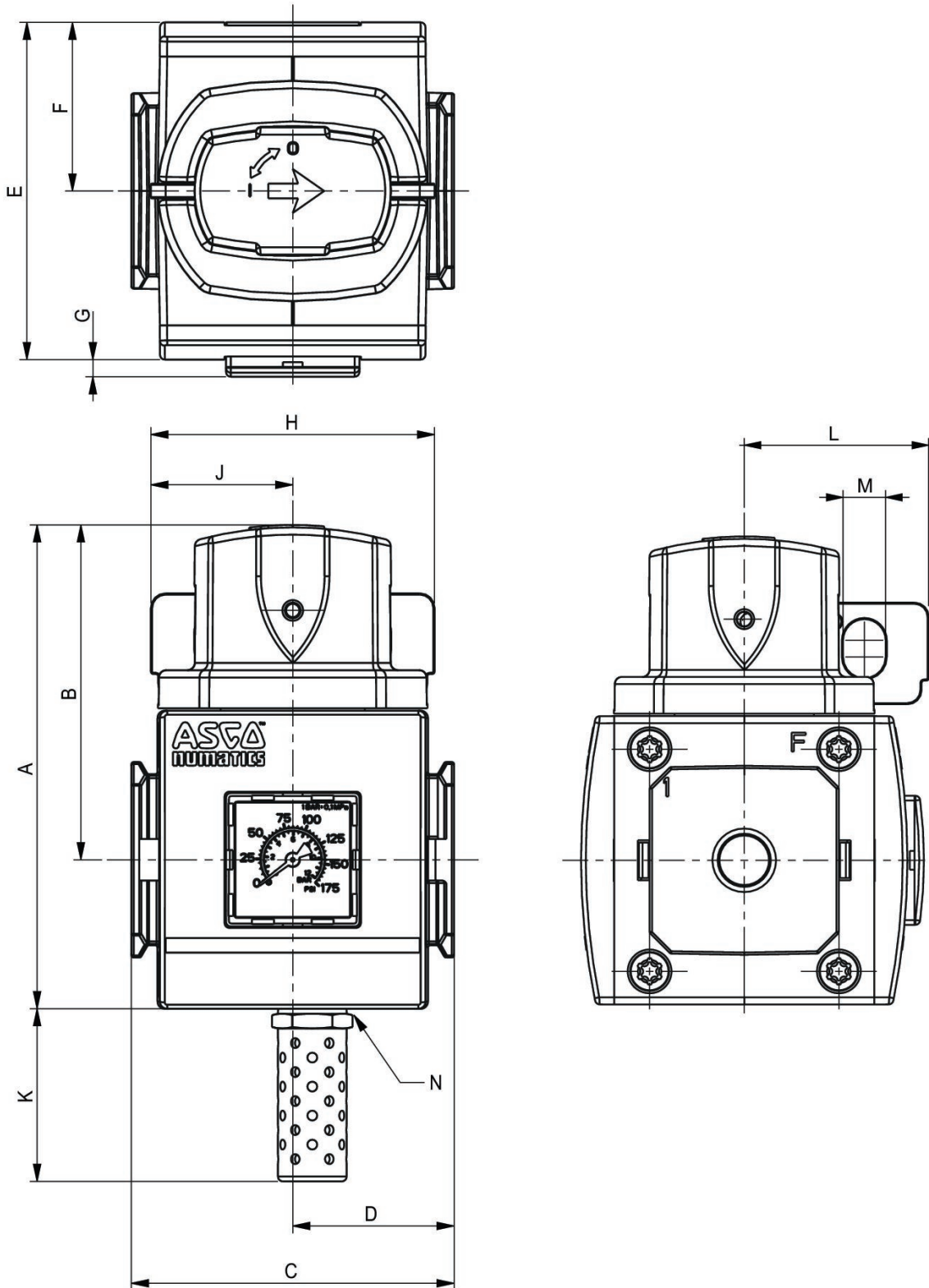
Non è consentito non raggiungere la pressione di pilotaggio min., poiché altrimenti è possibile che si verifichino commutazioni errate ed eventualmente guasti alle valvole!

Il punto di rugiada in pressione deve essere inferiore alla temperatura ambiente e a quella del fluido di almeno 15 °C e non superare il valore di 3 °C .

Il contenuto di olio dell'aria compressa deve rimanere costante per tutta la durata.

Utilizzare esclusivamente oli omologati da AVENTICS. Per maggiori informazioni consultare il documento "Informazioni tecniche" (disponibile nel <https://www.emerson.com/en-us/support>).

Dimensioni



Serie	653
A	120
B	79
C	90
D	45
E	93
F	46,5
G	1,9
H	58
J	29
K	46,7
L	38
M	9
N	G 3/8

Panoramica accessori

