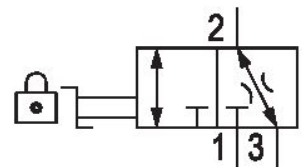


二位三通截止阀，机械操作，系列 653

G653A3M05011100



技术数据

行业	工业
操作	机械式
额定流量Qn	33000 l/min
压缩空气连接	G 3/4
合格证书	ATEX 中可选
组成部分	截止阀
封闭方式，封闭类型	用于挂锁
消音器	带有消音器
最低环境温度	-10 °C
最高环境温度	50 °C
介质温度最小值	-10 °C
介质温度最大值	50 °C
介质	压缩空气 中性气体
压缩空气连接 标准	符合 ISO 228-1 标准

额定流量Qn 1 向 2	33000 l/min
额定流量 Qn 2 向 3	300 l/min
重量	0.94 kg
材料：外壳	铝材
密封件材料	腈 - 丁二烯 - 橡胶
材料：消音器	金属
物料号	G653A3M05011100

技术信息

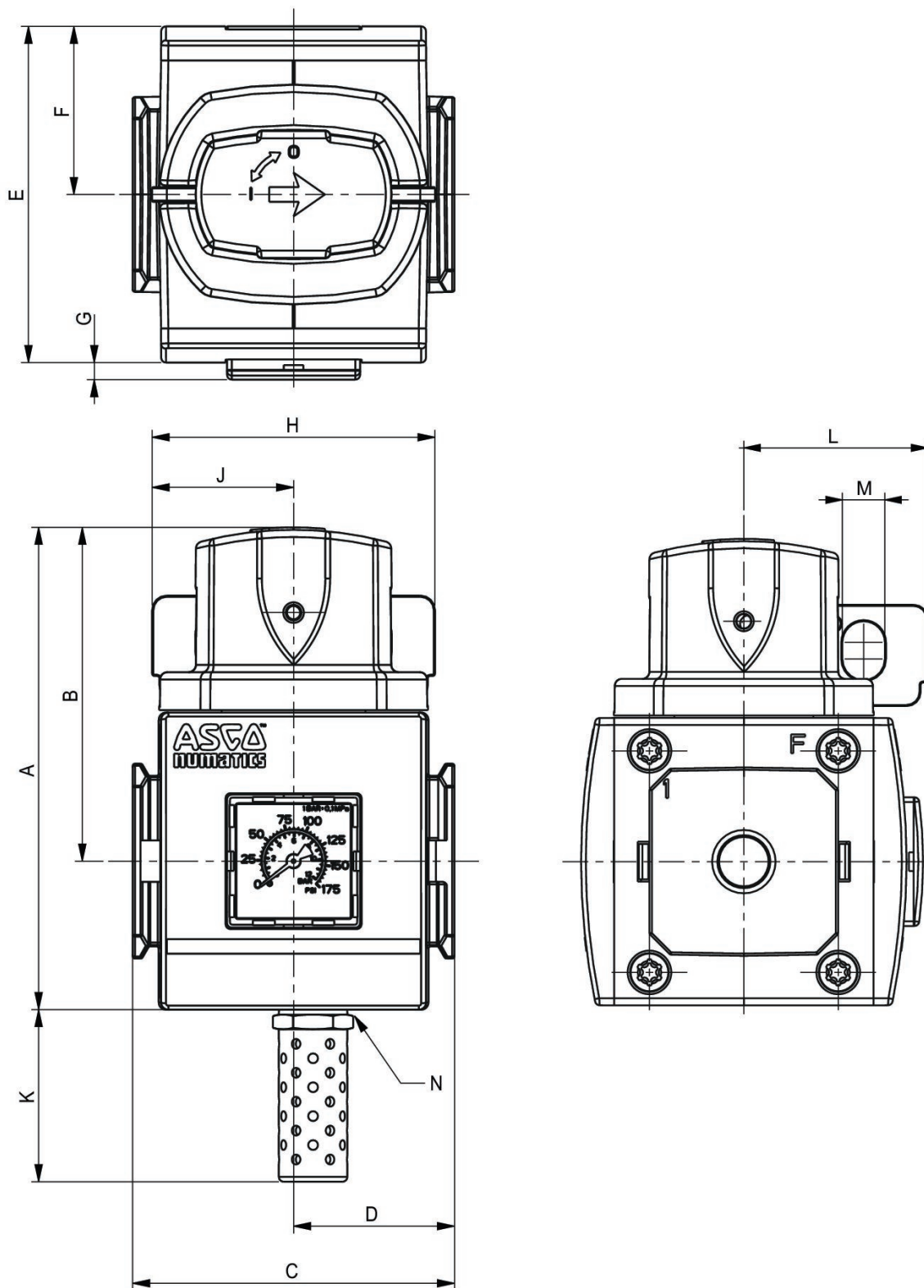
不可超过最小控制压力，否则会导致故障电路和可能发生阀故障！

压力露点必须至少低于环境和介质温度 15 °C，并且允许的最高温度为 3 °C。

压缩空气的油含量必须在整个使用寿命中保持不变。

只可使用经过 AVENTICS 公司许可的油。详细信息请参见文档“技术信息”（<https://www.emerson.com/en-us/support> 中获取）。

规格



系列	653
A	120
B	79
C	90
D	45
E	93
F	46,5
G	1,9
H	58
J	29
K	46,7
L	38
M	9
N	G 3/8

附件概览

