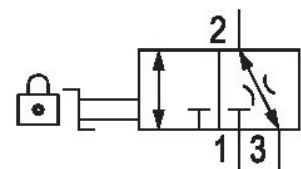


3/2-Absperrventil, mechanisch betätigt, Serie 653

G653A3M05011100



Technische Daten

Branche	Industrie
Betätigung	mechanisch
Nenndurchfluss Qn	33000 l/min
Druckluftanschluss	G 3/4
Zertifikate	ATEX optional
Bestandteile	Absperrventil
Verschlussart	für Vorhängeschloss
Schalldämpfer	mit Schalldämpfer
Umgebungstemperatur min.	-10 °C
Umgebungstemperatur max.	50 °C
Mediumtemperatur min.	-10 °C
Mediumtemperatur max.	50 °C
Medium	Druckluft

Druckluftanschluss Norm	neutrale Gase nach ISO 228-1
Nenndurchfluss Qn 1 zu 2	33000 l/min
Nenndurchfluss Qn 2 zu 3	300 l/min
Gewicht	0.94 kg
Werkstoff Gehäuse	Aluminium
Werkstoff Dichtungen	Nitril-Butadien-Kautschuk
Werkstoff Schalldämpfer	Metall
Materialnummer	G653A3M05011100

Technische Informationen

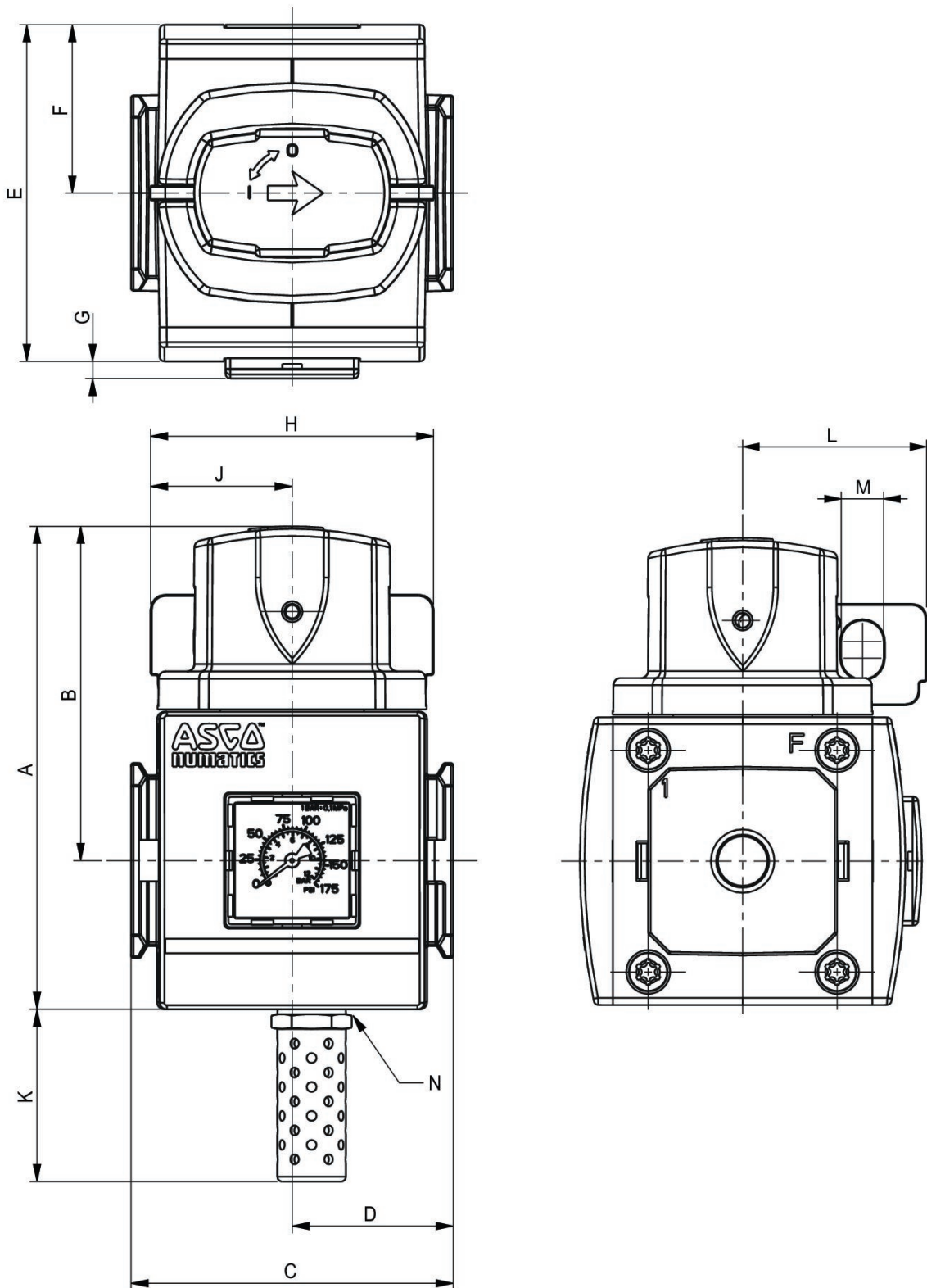
Der min. Steuerdruck darf nicht unterschritten werden, da es sonst zu Fehlschaltungen und ggf. Ventilausfall kommen kann!

Der Drucktaupunkt muss mindestens 15 °C unter der Umgebungs- und Mediumtemperatur liegen und darf max. 3 °C betragen.

Der Ölgehalt der Druckluft muss über die gesamte Lebensdauer konstant bleiben.

Verwenden Sie ausschließlich von AVENTICS zugelassene Öle. Weitere Informationen finden Sie im Dokument „Technische Informationen“ (erhältlich im <https://www.emerson.com/de-de/support>).

Abmessungen



Serie	653
A	120
B	79
C	90
D	45
E	93
F	46,5
G	1,9
H	58
J	29
K	46,7
L	38
M	9
N	G 3/8

Zubehörübersicht

