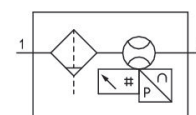


Série AF2

O ponto de condensação de pressão deve ser pelo menos 15 °C abaixo da temperatura ambiente e do fluido e um máximo de 3 °C. O tipo de proteção somente é atingido se o conector estiver montado corretamente. Mais informações podem ser consultadas no manual de instruções. Em caso de separação insuficiente pode ocorrer um comportamento de desvio. Precisão: área de medição padrão: $\pm 4\%$ do valor de medição, + 0,5 % do valor final. Área de medição estendida: $\pm 8\%$ do valor de medição, + 1 % do valor final.



Dados técnicos

Setor

Indústria

Nota

Sinal de saída: 1 saída analógica 4 mA ... 20 mA
+ 1 saída digital/analógica (PNP, NPN, Push-Pull, 4 mA ... 20 mA / alternável)+1 saída digital (PNP, NPN, push-pull, alternável), IO-Link V1.1 (COM3 / 230K4 Baud)

Sem fixação

tamanho

652

Princípio de comutação

Princípio de medição de fluxo: calorimétrico

Relatório

IO-Link

analógico

Fluxo nominal

1630 l/min

Fluxo nominal Qn mín., padrão

8 l/min

Fluxo nominal Qn, estándar máx.

1630 l/min

Fluxo nominal Qn, mín., estendido

1630 l/min

Fluxo nominal Qn, máx., estendido

2445 l/min

Conexão de ar comprimido

G 1/2

Certificados

Declaração de conformidade CE

RoHS

UL (Underwriters Laboratories)

Pressão de operação mín.

0 bar

Pressão de operação máx

16 bar

Temperatura ambiente mín.

-20 °C

Temperatura ambiente máx.

50 °C

Temperatura mín. do#fluido.

-20 °C

Temperatura máx. do#fluido.	50 °C
Fluido	Ar comprimido Árgon Nitrogênio Dióxido de carbono
Largura dos poros do filtro	5 µm
Display	OLED
Área de visualização	l/s l/min m ³ /min m ³ /h ft ³ /s m ³ /min
Área de visualização	bar psi
Área de visualização temperatura	°C °F
Conexão elétrica 2, tipo	Conector
Conexão elétrica 2, Tamanho da rosca	M12x1
Conexão elétrica 2, número de polos	de 5 pinos
Conexão elétrica 2, codificação	Código A
Sinal de saída	PNP, NPN, Push-pull, 1 x IO-Link
Sinal de saída digital	PNP/NPN/Push-pull, alternável
Sinal de saída analógico	4 ... 20 mA
Consumo de corrente máx.	12 W
Tensão de operação	17-30 V DC
Tensão de operação CC, mín.	17 V DC
Tensão de operação CC, máx.	30 V DC
Tempo de reação	< 0.3 s
Resistência a curto-circuito	resistente a curto-circuito
Resistência ao choque max.	30 g, 11 ms
Resistência a vibrações	1 g (10 - 2000 Hz) IEC 60068 - 2-6
Reprodutibilidade	± 1,5 % do valor de medição
Tipo de proteção	IP65 IP67 conforme IEC 60529
Peso	0.73 kg

Material

Material de caixa	Poliamida Policarbonato Alumínio
Material de vedações filtro	Borracha de nitrilbutadieno
Material de vedações sensor	Borracha fluorcarbonada
N° de material	G652AVBP4JA000N

Informações técnicas

O ponto de condensação de pressão deve ser pelo menos 15 °C abaixo da temperatura ambiente e do fluido e um máximo de 3 °C .

O tipo de proteção somente é atingido se o conector estiver montado corretamente. Para obter informações mais precisas, consulte o manual de operação.

O aparelho é destinado à montagem em unidades de preparação de ar das séries AS ou para a montagem como aparelho unitário com auxílio de um kit de bloqueio W05.

O óleo ou água em estado líquido devem ser filtrados previamente. Em caso de separação insuficiente pode ocorrer um comportamento de desvio.

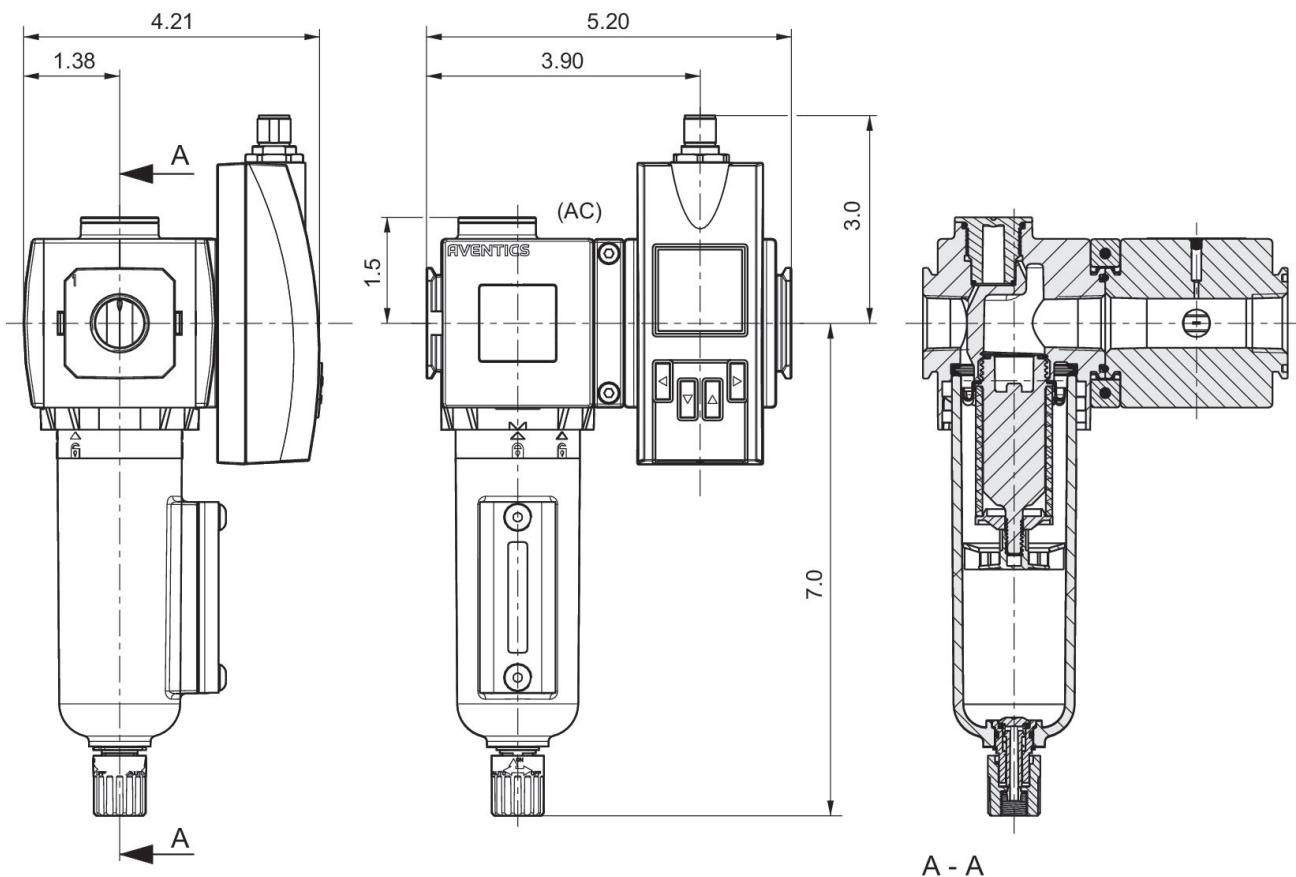
5 microns - $\pm 4\%$ do valor medido + 0,5% do valor final da área de medição padrão $\pm 8\%$ do valor medido + 1% do valor final da área de medição alargada

O ponto de condensação de pressão deve ser pelo menos 15 °C abaixo da temperatura ambiente e do fluido e um máximo de 3 °C .

O teor de óleo do ar comprimido deve permanecer constante durante toda a vida útil.

Por favor, use exclusivamente óleos autorizados pela AVENTICS. Para mais informações consulte o documento "Informações técnicas" (disponíveis no <https://www.emerson.com/en-us/support>).

Dimensões em polegadas



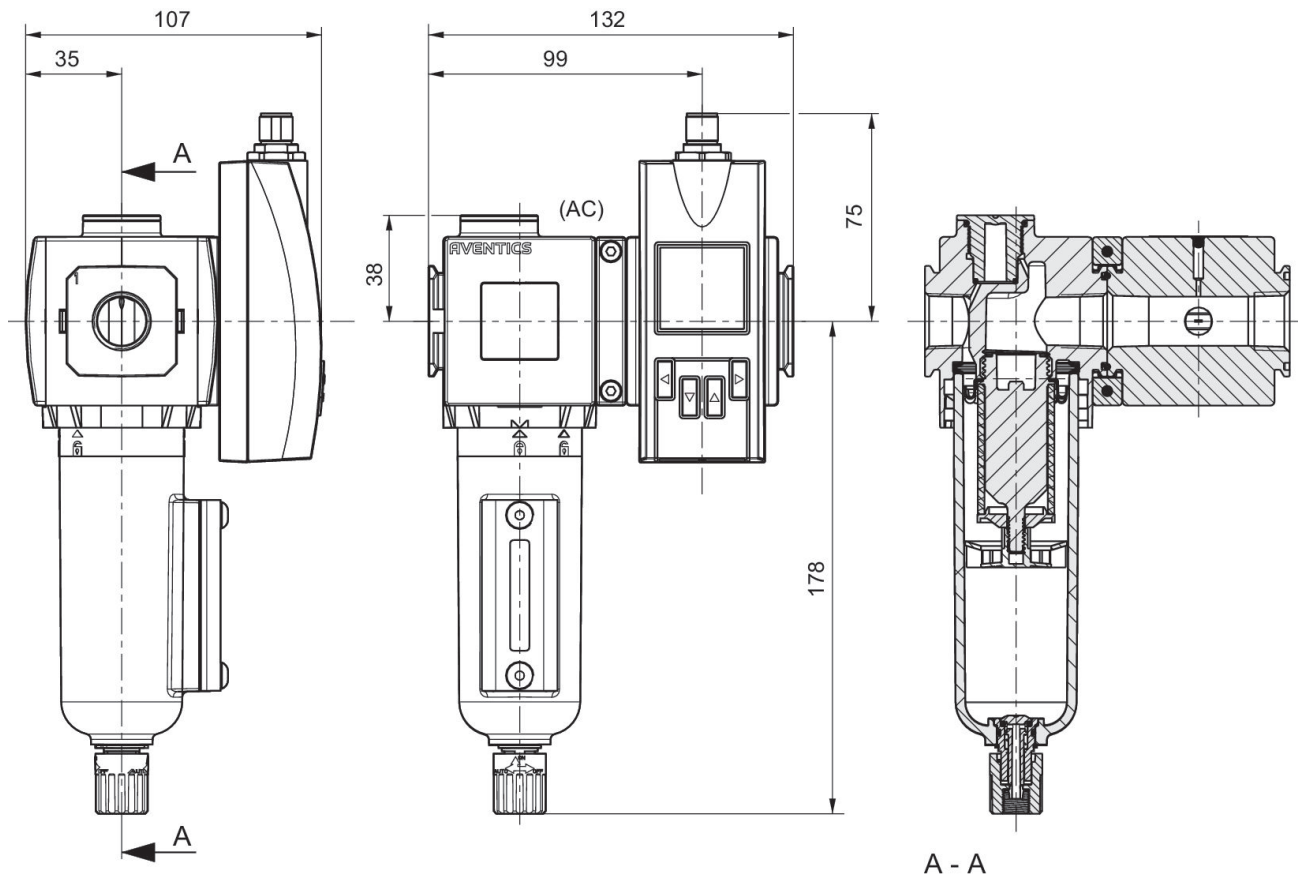
Série AF2 Sensor de fluxo, IO-Link

G652AVBP4JA000N

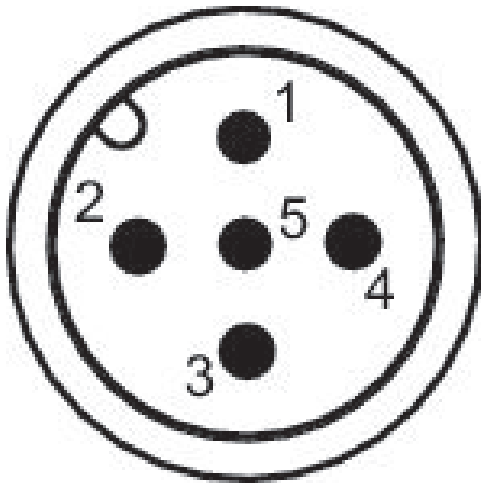
652

2024-03-04

Dimensões em mm



Ocupação dos pinos



Ocupação dos pinos

Pino	Ocupação	Cor do núcleo
1	L+ corrente de alimentação	marrom
2	QA (Saída analógica 4 ... 20 mA)	branco
3	m = massa	azul
4	C/Q1 (IO-Link / Saída de comutação)	preto
5	Saída analógica 4 ... 20 mA	amarelo