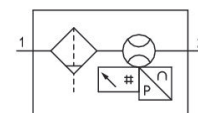


Série AF2

Le point de rosée sous pression doit être d'au moins 15 °C inférieur à la température ambiante et à la température du fluide et doit être au max. de 3 °C. L'indice de protection ne peut être obtenu que si la prise est montée correctement.

Pour plus d'informations, voir la notice d'instruction.

En cas de séparation insuffisante, des dérappages sont susceptibles de se produire. Précision : plage de mesure standard : ± 4 % de la valeur de mesure, + 0,5 % de la valeur finale. Plage de mesure étendue : ± 8 % de la valeur de mesure, + 1 % de la valeur finale.



Données techniques

Secteur

Industrie

Remarque

Signal de sortie : 1 sortie analogique 4 mA ... 20 mA + 1 sortie numérique/analogique (PNP, NPN, push-pull, 4 mA ... 20 mA / commutable)+1 sortie numérique (PNP, NPN, push-pull, commutable), IO-Link V1.1 (COM3 / 230K4 Baud)

Sans fixation

Taille

652

Principe de commutation

Principe de mesure du débit : calorimétrique

Protocole

IO-Link
analogue

Débit nominal

1630 l/min

Débit nominal Qn min., standard

8 l/min

Débit nominal Qn max., standard

1630 l/min

Débit nominal Qn min., étendu

1630 l/min

Débit nominal Qn max., étendu

2445 l/min

Raccordement de l'air comprimé

G 1/2

Certificats

Déclaration de conformité CE
RoHS
UL (Underwriters Laboratories)

Pression de service min.

0 bar

Pression de service maxi

16 bar

Température ambiante min.

-20 °C

Température ambiante max.

50 °C

Température min. du fluide

-20 °C

Température max. du fluide	50 °C
Fluide	Air comprimé Argon Azote Dioxyde de carbone
Porosité du filtre	5 µm
Affichage	OLED
Plage d'affichage	l/sec l/min m ³ /min m ³ /h ft ³ /s m ³ /min
Plage d'affichage	bar psi
Unité d'affichage de température	°C °F
Raccordement électrique 2, type	Connecteur
Raccordement électrique 2, taille du filetage	M12x1
Raccordement électrique 2, nombre de pôles	à 5 pôles
Raccordement électrique 2, codage	Codage A
Signal de sortie	PNP, NPN, push-pull, 1 x IO-Link
Signal de sortie numérique	PNP / NPN / push-pull, commutable
Signal de sortie analogue	4 ... 20 mA
Puissance absorbée maxi.	12 W
Tension de service des équipements	17-30 V DC
Tension de service CC, mini	17 V CC
Tension de service CC, maxi	30 V CC
Temps de réaction	< 0.3 s
Résistance aux courts-circuits	résistant aux courts-circuits
Tenue aux chocs maxi.	30 g, 11 ms
Tenue aux vibrations	1 g (10 - 2000 Hz) IEC 60068 - 2-6
Reproductibilité	± 1,5 % de la valeur de mesure
Indice de protection	IP65 IP 67 selon CEI 60529
Poids	0.73 kg

Matériau

Matériau boîtiers	Polyamide Polycarbonate Aluminium
Matériau joints filtre	Caoutchouc nitrile-butadiène
Matériau joints capteur	Caoutchouc en carbone fluoré
Référence	G652AVBP4JA000N

Informations techniques

Le point de rosée sous pression doit se situer à au moins 15 °C sous la température ambiante et la température du fluide et peut atteindre max. 3 °C .

L'indice de protection ne peut être obtenu que si la prise est montée correctement. Pour de plus amples informations, veuillez consulter le manuel d'utilisation.

Cet appareil a été conçu pour être intégré aux unités de traitement de l'air des séries AS ou monté en tant qu'appareil individuel à l'aide d'un kit de montage en batterie W05.

L'huile liquide ou l'eau doit être séparée par un préfiltrage. En cas de séparation insuffisante, des dérapages sont susceptibles de se produire.

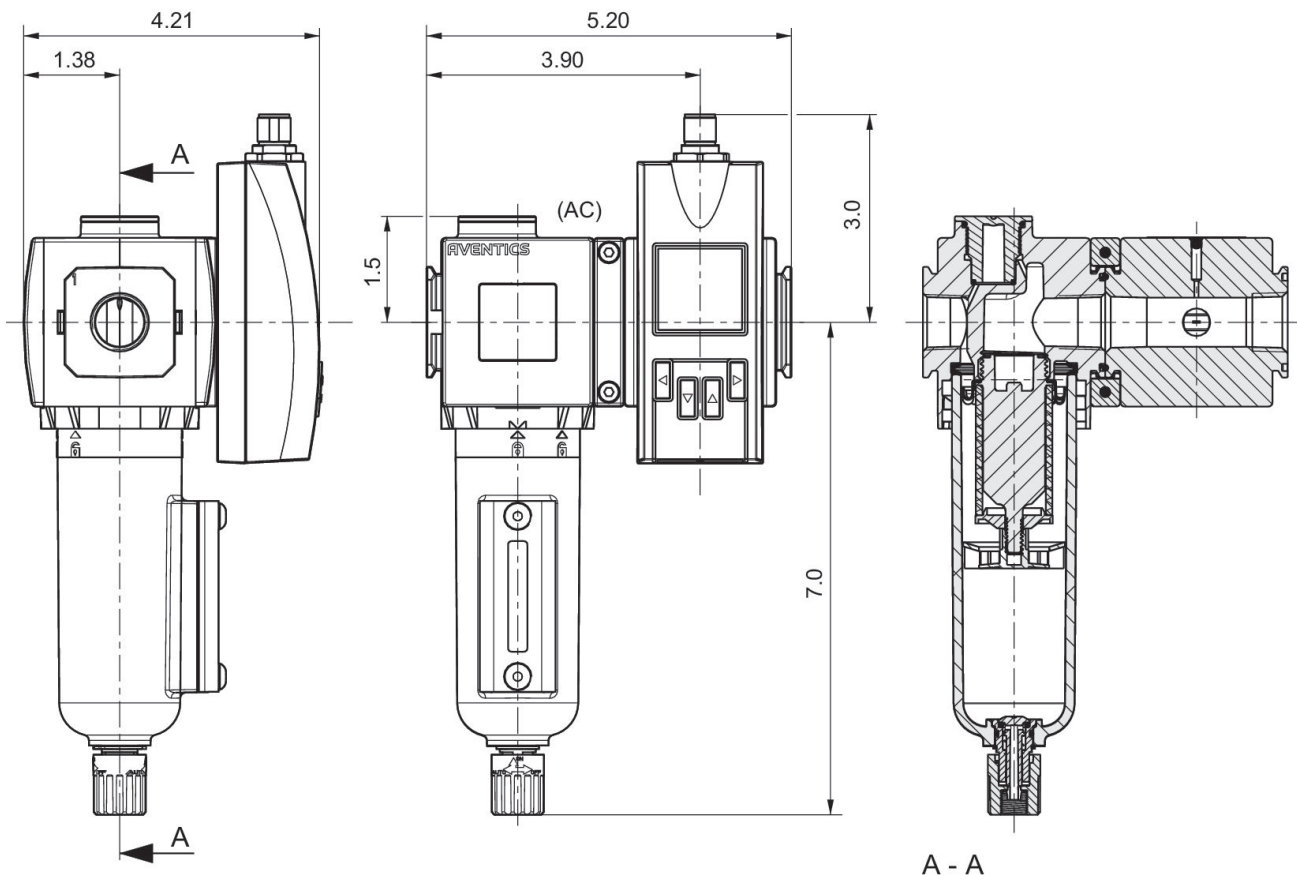
5 micromètres - ± 4 % de la valeur de mesure + 0,5 % de la valeur finale de la plage de mesure standard ± 8 % de la valeur de mesure + 1 % de la valeur finale de la plage de mesure étendue

Le point de rosée sous pression doit se situer à au moins 15 °C sous la température ambiante et la température du fluide et peut atteindre max. 3 °C .

La teneur en huile de l'air comprimé doit rester constante tout au long de la durée de vie.

Exclusivement utiliser des huiles autorisées par AVENTICS. Pour de plus amples informations, se reporter au document « Informations techniques » (disponible dans le <https://www.emerson.com/en-us/support>).

Dimensions en pouce



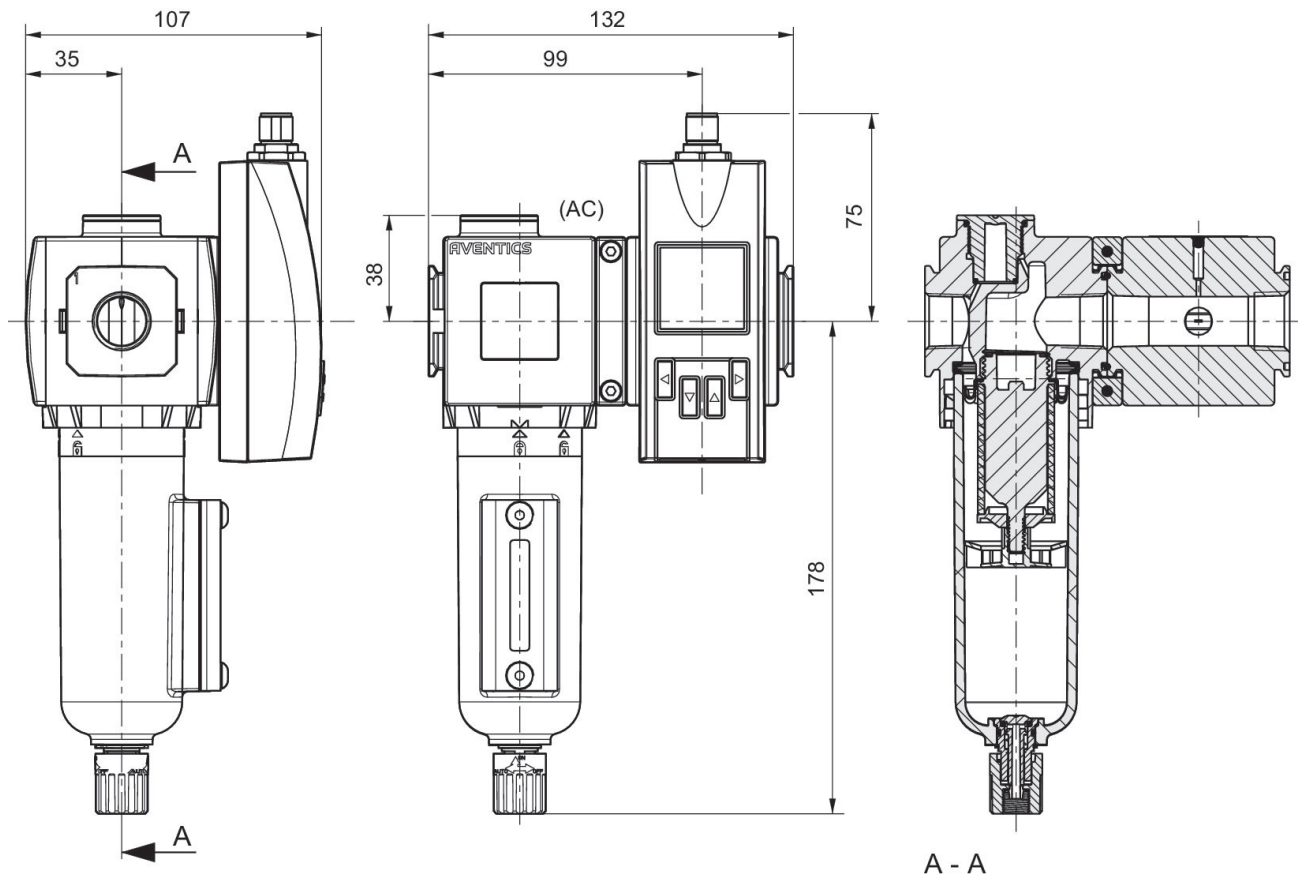
Série AF2 capteur de débit, IO-Link

G652AVBP4JA000N

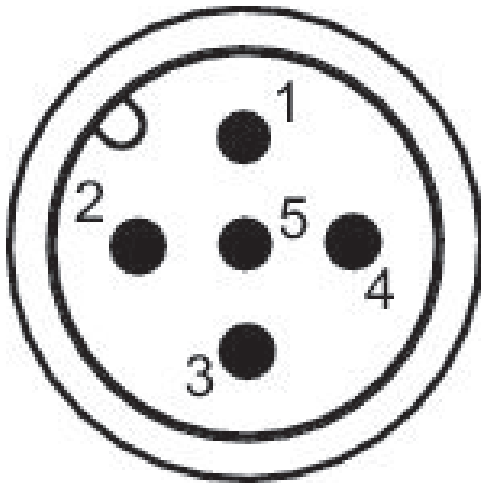
652

2024-03-04

Dimensions en mm



Affectation des broches



Affectation des broches

Broche	Affectation	Couleur des fils
1	L+ Tension d'alimentation	marron
2	QA (Sortie analogique 4 ... 20 mA)	blanc
3	m = masse	bleu
4	C/Q1 (IO-Link / sortie de commutation)	noir
5	Sortie analogique 4 ... 20 mA	jaune