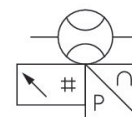


## Serie AF2

Der Drucktaupunkt muss mindestens 15°C unter der Umgebungs- und Mediumtemperatur liegen und darf max. 3 °C betragen. Die Schutzart wird nur erreicht, wenn der Stecker ordnungsgemäß montiert ist. Nähere Informationen siehe Betriebsanleitung. Flüssiges Öl oder Wasser muss mit einer Vorfilterung abgeschieden werden. Bei nicht ausreichender Separierung kann ein Driftverhalten auftreten. Genauigkeit: Standard Messbereich:  $\pm 3$  % vom Messwert, + 0,3 % vom Endwert. Erweiterter Messbereich:  $\pm 8$  % vom Messwert, + 1 % vom Endwert.



## Technische Daten

Branche

Industrie

Hinweis

Integrierter Webserver, 48 VDC-Anschluss über Strom über Ethernet ohne Befestigung

Baugröße

DN15

Schaltprinzip

Messprinzip Durchfluss: kalorimetrisch

Protokoll

Ethernet

TCP/IP

OPC UA

MQTT

Nenndurchfluss

1060 l/min

Nenndurchfluss Qn min., Standard

5.3 l/min

Nenndurchfluss Qn max., Standard

1060 l/min

Nenndurchfluss Qn min., erweitert

1060 l/min

Nenndurchfluss Qn max., erweitert

1590 l/min

Druckluftanschluss

G 1/2

Zertifikate

CE-Konformitätserklärung

RoHS

UL (Underwriters Laboratories)

Betriebsdruck min.

0 bar

Betriebsdruck max.

16 bar

---

Umgebungstemperatur min.	-20 °C
Umgebungstemperatur max.	60 °C
Mediumstemperatur min.	-20 °C
Mediumstemperatur max.	60 °C
Medium	Druckluft Argon Stickstoff Kohlenstoffdioxid
Display	OLED
Anzeigeeinheit Durchfluss	l/sec l/min m <sup>3</sup> /min m <sup>3</sup> /h ft <sup>3</sup> /s ft <sup>3</sup> /min
Anzeigeeinheit Druck	bar psi
Anzeigeeinheit Temperatur	°C °F
Elektrischer Anschluss 2, Typ	Stecker
Elektrischer Anschluss 2, Gewindegröße	M12x1
Elektrischer Anschluss 2, Anzahl Pole	8-polig
Elektrischer Anschluss 2, Codierung	X-codiert
Ausgangssignal	OPC UA, MQTT, integrierter Webserver
Leistungsaufnahme max.	5 W
Betriebsspannung	36-57 V DC
Betriebsspannung DC, min.	36 V DC
Betriebsspannung DC, max.	57 V DC
Ansprechzeit	< 0.3 s
Schockfestigkeit max.	30 g, 11 ms
Schwingungsfestigkeit	1 g (10 - 2000 Hz) IEC 60068 - 2-6
Reproduzierbarkeit	± 1,5 % vom Messwert
Schutzart	IP65 IP67 nach IEC 60529
Gewicht	0.805 kg
<b>Werkstoff</b>	
Werkstoff Gehäuse	Polyamid Polycarbonat Aluminium
Werkstoff Rohr	Edelstahl 1.4301
Werkstoff Dichtungen Sensor	Fluorkarbon-Kautschuk
Materialnummer	G652AV004JA0010

## Technische Informationen

Der Drucktaupunkt muss mindestens 15 °C unter der Umgebungs- und Mediumtemperatur liegen und darf max. 3 °C betragen.

Die Schutzart wird nur erreicht, wenn der Stecker ordnungsgemäß montiert ist. Nähere Informationen siehe Betriebsanleitung.

Das Gerät ist für den Einbau in Wartungseinheiten der Serien AS oder zur Montage als Einzelgerät mit Hilfe von Verblockungssatz W05 vorgesehen.

Flüssiges Öl oder Wasser muss mit einer Vorfilterung abgeschieden werden. Bei nicht ausreichender Separierung kann ein Driftverhalten auftreten.

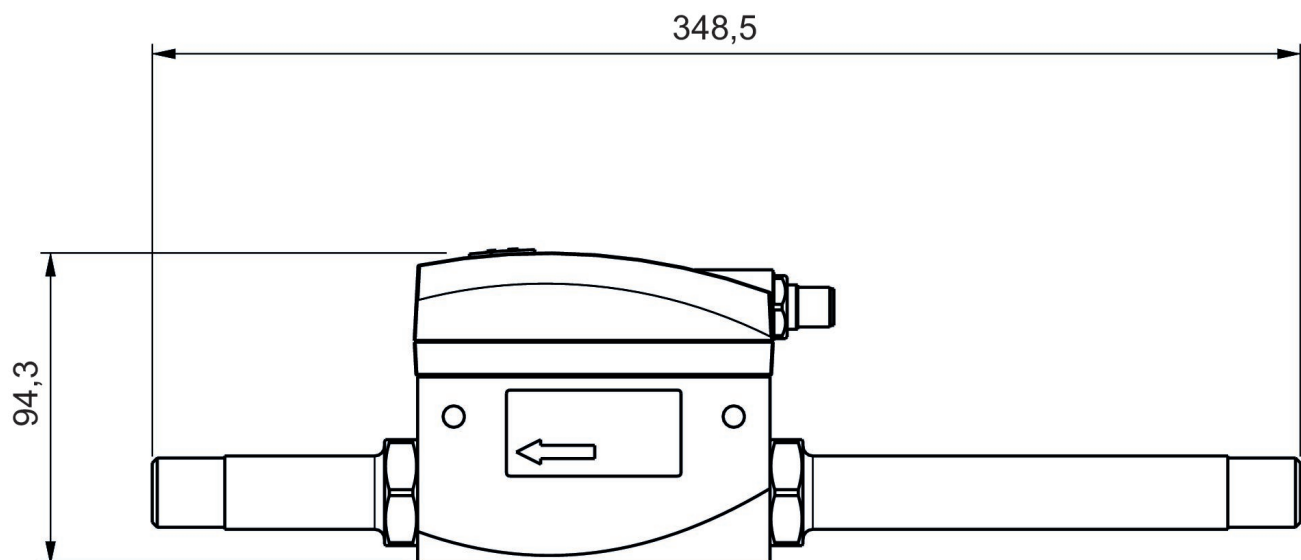
Genauigkeit - Standard Messbereich:  $\pm 3$  % vom Messwert, + 0,3 % vom Endwert - Erweiterter Messbereich:  $\pm 8$  % vom Messwert, + 1 % vom Endwert

Der Drucktaupunkt muss mindestens 15 °C unter der Umgebungs- und Mediumtemperatur liegen und darf max. 3 °C betragen.

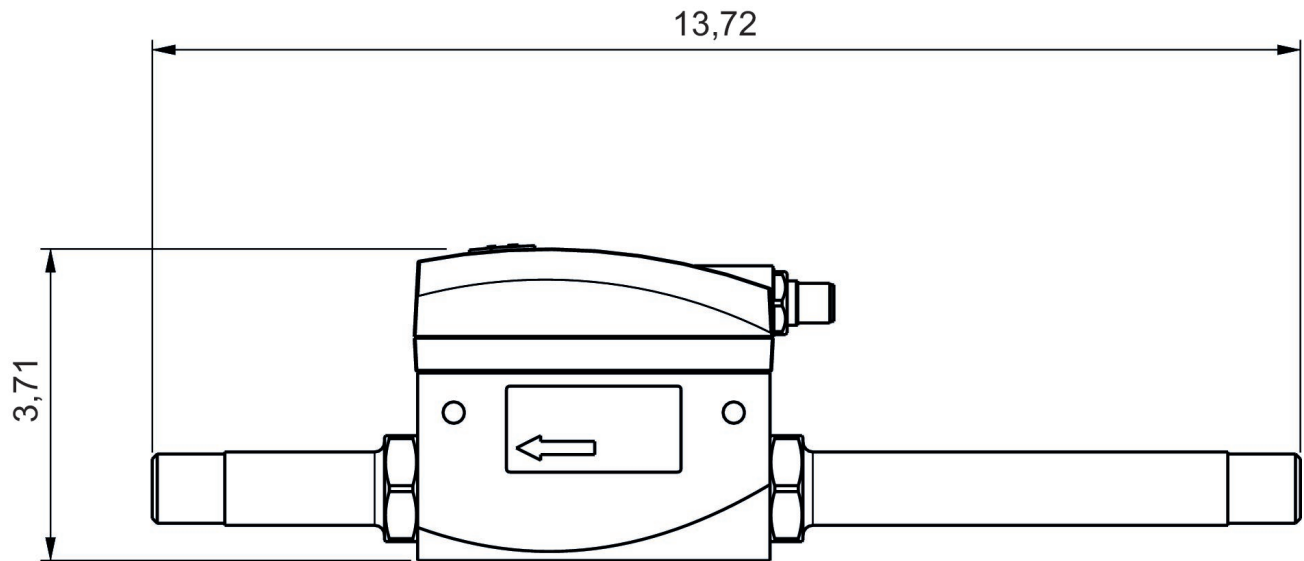
Der Ölgehalt der Druckluft muss über die gesamte Lebensdauer konstant bleiben.

Verwenden Sie ausschließlich von AVENTICS zugelassene Öle. Weitere Informationen finden Sie im Dokument „Technische Informationen“ (erhältlich im <https://www.emerson.com/de-de/support>).

## Abmessungen in mm

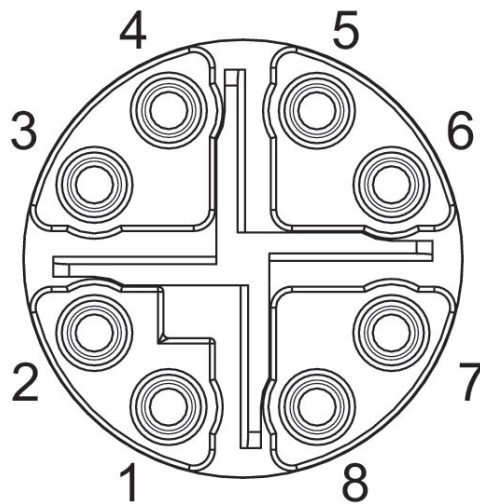


## Abmessungen in inch



Pin-Belegung  
M12

X-kodiert



## Pin-Belegung

Pin	RJ45	Aderfarbe	Identifikation	10/100 Mbit
1	1	WH / OG	TX(+) + POE	TxData+
2	2	OG	TX(-) + POE	TxData+
3	3	WH / GN	RX(+) - POE	TxData-
4	6	GN	RX(-) - POE	TxData-
7	5	WH / BU	POE+	
8	4	BU	POE+	
5	7	WH / BN	POE-	
6	8	BN	POE-	