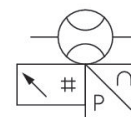


Serie AF2

El punto de condensación de presión se debe situar como mínimo 15 °C por debajo de la temperatura ambiente y del medio, y debe ser como máx. de 3 °C. El tipo de protección sólo se consigue si el conector está debidamente montado. Información más detallada en las instrucciones de servicio. Se debe separar el aceite fluido o utilizando un filtrado previo. Si la separación no es suficiente, puede producirse un comportamiento de deriva. Precisión: margen de medición estándar: ± 3 % del valor de medición, +0,3 % del valor final. Margen de medición ampliado: ± 8 % del valor de medición, +1 % del valor final.



Datos técnicos

Sector

Industria

Advertencia

Señal de salida: 1 salida analógica 4 mA ... 20 mA + 1 salida digital/analógica (PNP, NPN, Push-Pull, 4 mA ... 20 mA / conmutable)+1 salida digital (PNP, NPN, push-pull, conmutable), IO-Link V1.1 (COM3 / 230K4 baudios)

Sin fijación

tamaño de construcción

DN15

Principio de conmutación

Principio de medición de caudal, calorimétrico

Protocolo

IO-Link

Analógico

Caudal nominal

1060 l/min

Caudal nominal Qn mín., estándar

5.3 l/min

Caudal nominal Qn máx., estándar

1060 l/min

Caudal nominal Qn mín., ampliado

1060 l/min

Caudal nominal Qn Máx., ampliado

1590 l/min

Conexión de aire comprimido

G 1/2

Certificados

Declaración de conformidad CE

RoHS

UL (Underwriters Laboratories)

Presión de funcionamiento mín.

0 bar

Sensor de caudal serie AF2, IO-Link

652

G652AV004JA0000

2024-03-04

Presión de funcionamiento máx.	16 bar
Temperatura ambiente mín.	-20 °C
Temperatura ambiente máx.	60 °C
Temperatura del medio mín.	-20 °C
Temperatura del medio máx.	60 °C
Fluido	Aire comprimido Argon Nitrógeno Dióxido de carbono
Pantalla	OLED
Indicador	l/s l/min m ³ /min m ³ /h ft ³ /s m ³ /min
Indicador	bar psi
Indicador de temperatura	°C °F
Conexión eléctrica 2, tipo	Enchufe
Conexión eléctrica 2, tamaño de rosca	M12x1
Conexión eléctrica 2, número de polos	de 5 polos
Attacco elettrico 2, codificación	Codificado A
Señal de salida	PNP, NPN, push-pull, 1 x IO-Link
Señal de salida digital	PNP, NPN, push-pull, 1 x IO-Link
Señal de salida analógico	4 ... 20 mA
Consumo de potencia máx.	12 W
Tensión de servicio	17-30 V DC
Tensión de funcionamiento DC, mín.	17 V DC
Tensión de funcionamiento DC, máx.	30 V DC
Tiempo de reacción	< 0.3 s
Resistencia a cortocircuito	resistente a cortocircuito
Resistencia al choque max.	30 g, 11 ms
Resistencia a las vibraciones	1 g (10 - 2000 Hz) IEC 60068 - 2-6
Reproducibilidad	± 1,5 % del valor de medición
Tipo de protección	IP65 IP67 según IEC 60529
Peso	0.805 kg

Material

Material carcasa	Poliamida Policarbonato Aluminio
------------------	--

Material tubo	Acero inoxidable 1.4301
Material juntas	Caucho de carbono fluorado
N° de material	G652AV004JA0000

Información técnica

El punto de condensación de presión se debe situar como mínimo 15 °C por debajo de la temperatura ambiental y del medio, y debe ser como máx. de 3 °C .

El tipo de protección sólo se consigue si el enchufe está debidamente montado. Para más información, véanse las instrucciones de servicio.

El aparato está diseñado para montaje como aparato individual.

Se debe separar el aceite fluido o el agua utilizando un filtrado previo. Si la separación no es suficiente, puede producirse un comportamiento de deriva.

Precisión

- margen de medición estándar: ± 3 % del valor de medición, + 0,3 % del valor final
- margen de medición ampliado : ± 8 % del valor de medición, + 1 % del valor final

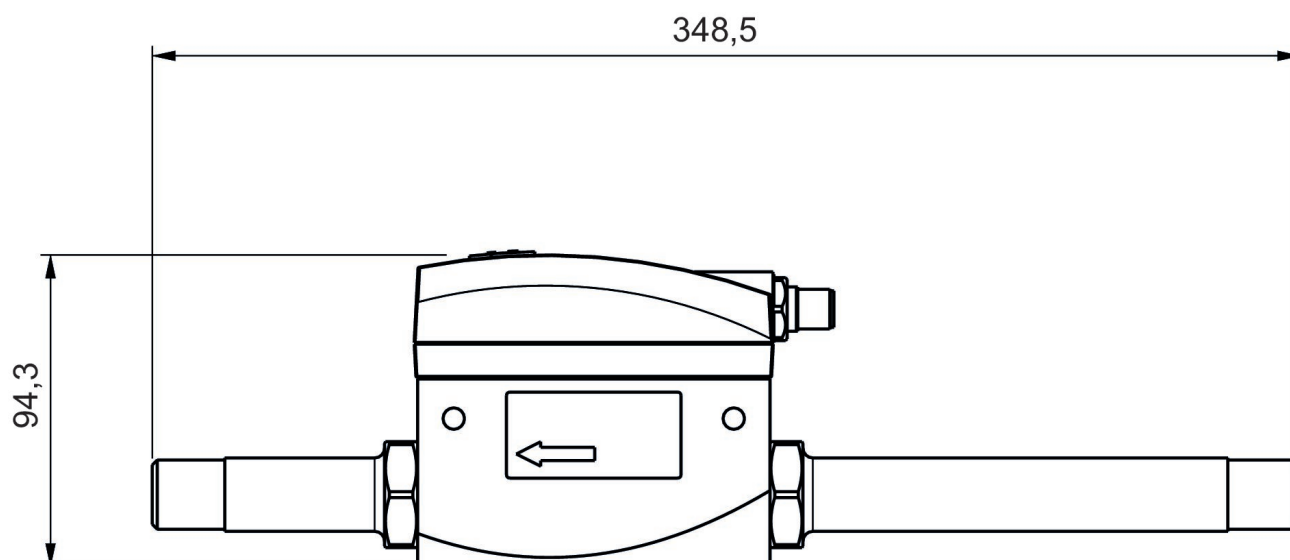
La IO-Link Device Description (IODD) para sensor de caudal AF2 está lista para su descarga en el Media Centre.

El punto de condensación de presión se debe situar como mínimo 15 °C por debajo de la temperatura ambiental y del medio, y debe ser como máx. de 3 °C .

El contenido de aceite del aire comprimido debe permanecer constante durante toda la vida útil.

Utilice solo aceites permitidos por AVENTICS. Encontrará más información en el documento "Información técnica" (disponible en el <https://www.emerson.com/en-us/support>).

Dimensiones en mm



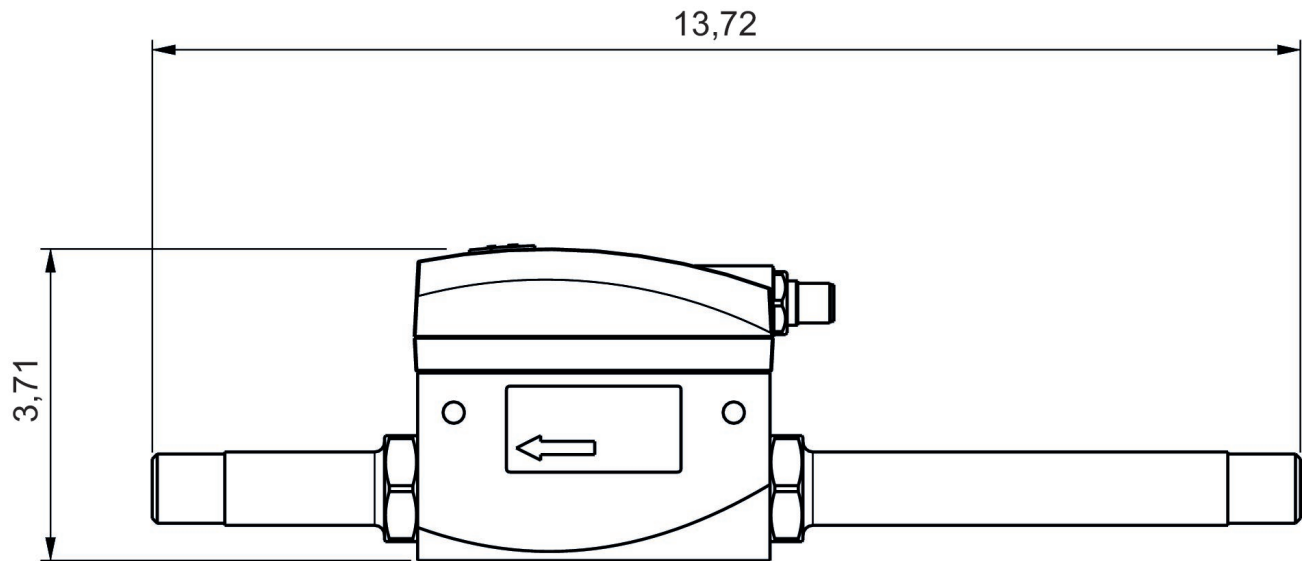
Sensor de caudal serie AF2, IO-Link

G652AV004JA0000

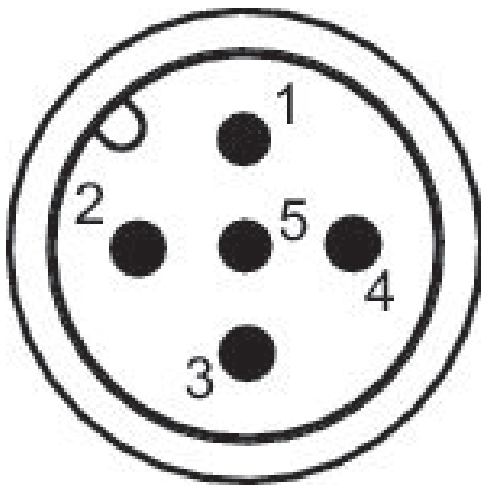
652

2024-03-04

Dimensiones en pulgadas



Ocupación de pines



Ocupación de pines

Pin	Ocupación	Color del hilo
1	L+ tensión de alimentación	marrón
2	QA (Salida analógica 4 ... 20 mA)	blanco
3	m = masa	azul
4	C/Q1 (IO-Link/salida de conmutación)	negro
5	Salida analógica 4 ... 20 mA	amarillo