

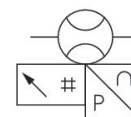
Série AF2

Le point de rosée sous pression doit être d'au moins 15 °C inférieur à la température ambiante et à la température du fluide et doit être au max. de 3 °C. L'indice de protection ne peut être obtenu que si la prise est montée correctement.

Pour plus d'informations, voir la notice d'instruction.

L'huile liquide ou l'eau doit être séparée par un préfiltrage.

En cas de séparation insuffisante, des dérèglements sont susceptibles de se produire. Précision : plage de mesure standard : $\pm 3\%$ de la valeur de mesure, + 0,3 % de la valeur finale. Plage de mesure étendue : $\pm 8\%$ de la valeur de mesure, + 1 % de la valeur finale.



Données techniques

Secteur

Industrie

Remarque

Signal de sortie : 1 sortie analogique 4 mA ... 20 mA + 1 sortie numérique/analogique (PNP, NPN, push-pull, 4 mA ... 20 mA / commutable)+1 sortie numérique (PNP, NPN, push-pull, commutable), IO-Link V1.1 (COM3 / 230K4 Baud)

Sans fixation

Taille

DN15

Principe de commutation

Principe de mesure du débit : calorimétrique

Protocole

IO-Link
analogue

Débit nominal

1060 l/min

Débit nominal Qn min., standard

5.3 l/min

Débit nominal Qn max., standard

1060 l/min

Débit nominal Qn min., étendu

1060 l/min

Débit nominal Qn max., étendu

1590 l/min

Raccordement de l'air comprimé

G 1/2

Certificats

Déclaration de conformité CE

RoHS

UL (Underwriters Laboratories)

Pression de service min.	0 bar
Pression de service maxi	16 bar
Température ambiante min.	-20 °C
Température ambiante max.	60 °C
Température min. du fluide	-20 °C
Température max. du fluide	60 °C
Fluide	Air comprimé Argon Azote Dioxyde de carbone
Affichage	OLED
Plage d'affichage	l/sec l/min m ³ /min m ³ /h ft ³ /s m ³ /min
Plage d'affichage	bar psi
Unité d'affichage de température	°C °F
Raccordement électrique 2, type	Connecteur
Raccordement électrique 2, taille du filetage	M12x1
Raccordement électrique 2, nombre de pôles	à 5 pôles
Raccordement électrique 2, codage	Codage A
Signal de sortie	PNP, NPN, push-pull, 1 x IO-Link
Signal de sortie numérique	PNP, NPN, push-pull, 1 x IO-Link
Signal de sortie analogue	4 ... 20 mA
Puissance absorbée maxi.	12 W
Tension de service des équipements	17-30 V DC
Tension de service CC, mini	17 V CC
Tension de service CC, maxi	30 V CC
Temps de réaction	< 0.3 s
Résistance aux courts-circuits	résistant aux courts-circuits
Tenue aux chocs maxi.	30 g, 11 ms
Tenue aux vibrations	1 g (10 - 2000 Hz) IEC 60068 - 2-6
Reproductibilité	± 1,5 % de la valeur de mesure
Indice de protection	IP65 IP 67 selon CEI 60529
Poids	0.805 kg
Matériau	
Matériau boîtiers	Polyamide Polycarbonate

Matériau tube	Aluminium
Matériau joints capteur	Acier inoxydable 1.4301
Référence	Caoutchouc en carbone fluoré
	G652AV004JA0000

Informations techniques

Le point de rosée sous pression doit se situer à au moins 15 °C sous la température ambiante et la température du fluide et peut atteindre max. 3 °C .

L'indice de protection ne peut être obtenu que si la prise est montée correctement. Pour de plus amples informations, veuillez consulter le manuel d'utilisation.

Cet appareil est conçu pour être monté en tant qu'appareil individuel.

L'huile liquide ou l'eau doit être séparée par un préfiltrage. En cas de séparation insuffisante, des dérapages sont susceptibles de se produire.

Précision

- Plage de mesure standard : ± 3 % de la valeur de mesure, + 0,3 % de la valeur finale
- Plage de mesure étendue: ± 8 % de la valeur de mesure, + 1 % de la valeur finale

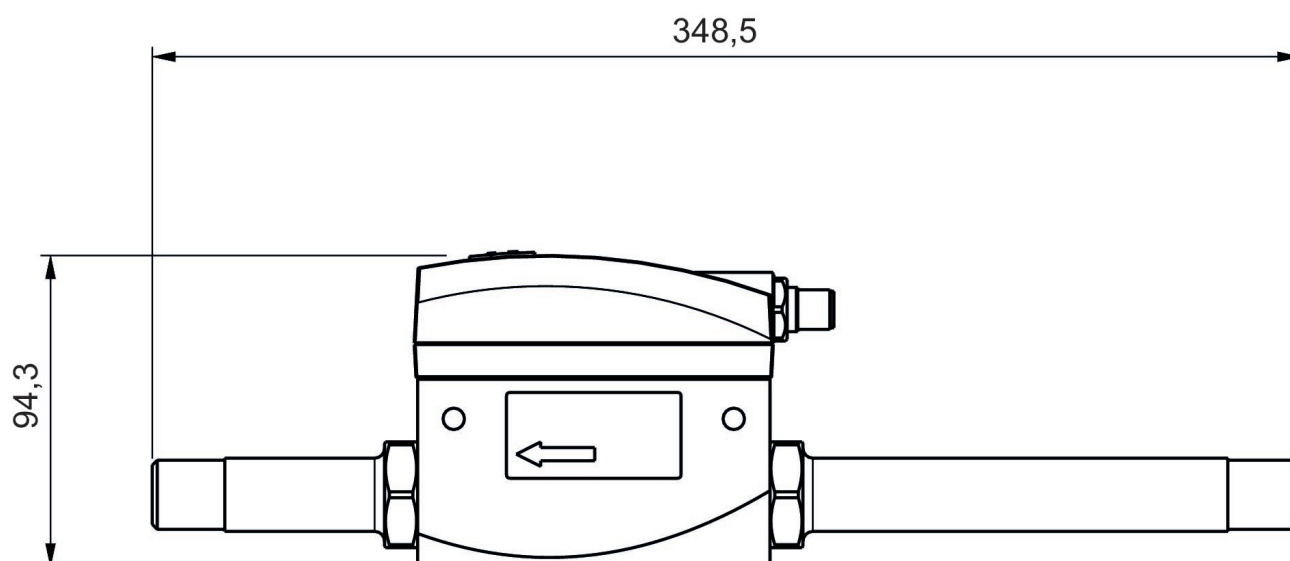
La description de l'appareil IO-Link (IODD) pour le capteur de débit AF2 est disponible au téléchargement dans le Media Centre.

Le point de rosée sous pression doit se situer à au moins 15 °C sous la température ambiante et la température du fluide et peut atteindre max. 3 °C .

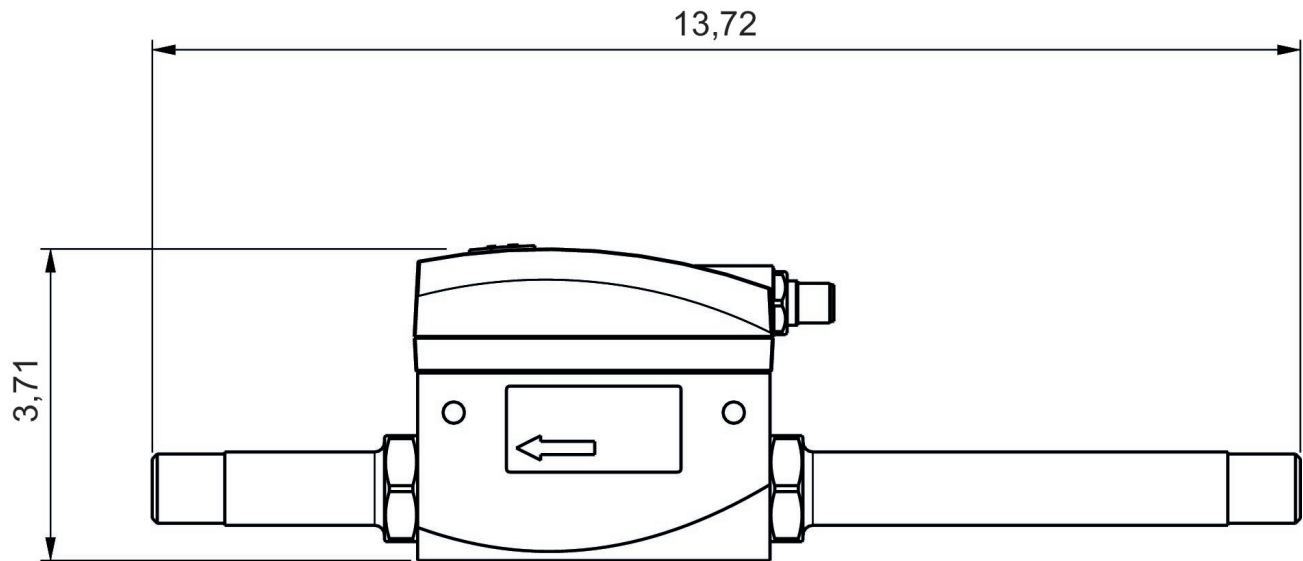
La teneur en huile de l'air comprimé doit rester constante tout au long de la durée de vie.

Exclusivement utiliser des huiles autorisées par AVENTICS. Pour de plus amples informations, se reporter au document « Informations techniques » (disponible dans le <https://www.emerson.com/en-us/support>).

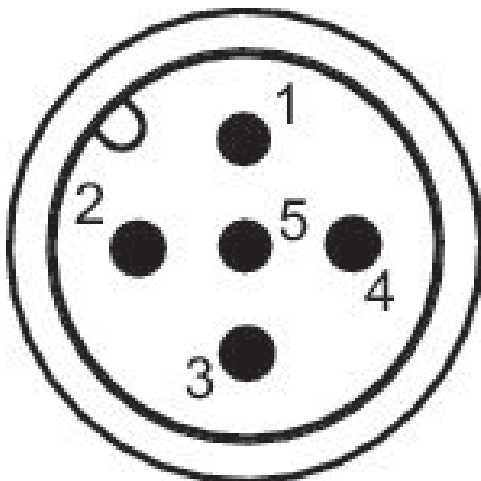
Dimensions en mm



Dimensions en pouce



Affectation des broches



Affectation des broches

Broche	Affectation	Couleur des fils
1	L+ Tension d'alimentation	marron
2	QA (Sortie analogique 4 ... 20 mA)	blanc
3	m = masse	bleu
4	C/Q1 (IO-Link / sortie de commutation)	noir
5	Sortie analogique 4 ... 20 mA	jaune